

DISPENSER & MICROPIPETTE

代理店：

製造発売元

 株式会社 **ニチリョー**
本社 〒101 東京都千代田区外神田5丁目3番14号
TEL (834) 6545 (代表)

NICHIRYO

アキュペンサー[®] ジュニア

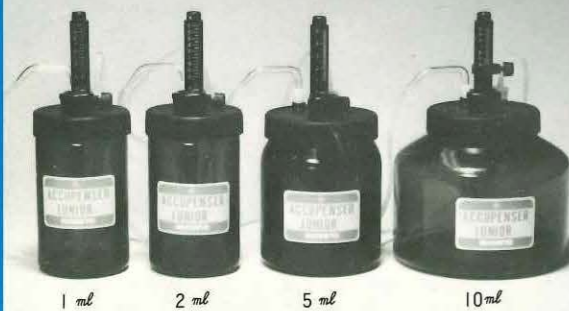
ACCUPENSER[®] JUNIOR

精度±1%
再現性±0.1%

1ml, 2ml, 5ml, & 10ml

冷蔵庫内 保存専用 分注器です (全高20cm)

さらにスケールポストは、容量セットのまま倒せます (全高15cm)



スケールポストを倒すには…
左へ2回転



高さわずか15cmです



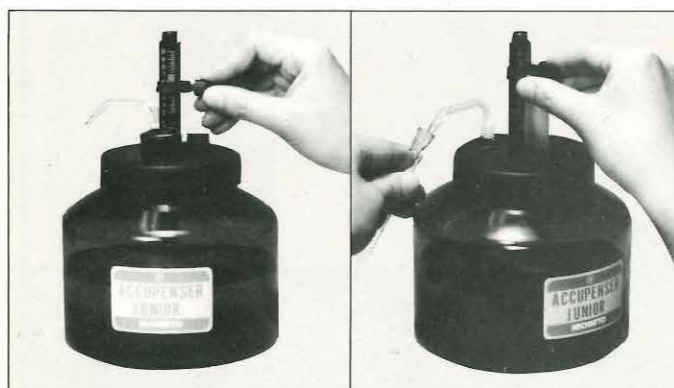
アキュペンサージュニアはスクリュウ弁(PAT. NO. 762891)を使用しております。

高精度・保管が容易・安定性・使い易さ……すべてを備えた アキュペンサー Jr. !

- スケールポストは、容量をセットしたまま倒せますので狭い冷蔵庫内への保管に非常に便利です。
(スケールポストを倒した場合の全高は15cmです。)
- ガラス部はボトルで保護されておりますので破損の心配がありません。
- 接液部はガラスと **ニチリョー** ですので、あらゆる液体にご使用いただけます。(但し、弗化物を除く)
- 部品の分解・交換が容易にできます。
- 附属のロートを使用しますと、セットしたまま液の補充ができます。
- 附属の先管付シリコンチューブセットを使用しますと、本体や受器を動かさずに分注できます。
- オートクレーブ(スチーム滅菌)が可能です。

操作の仕方

1. ストッパーをゆるめて、ポインターフランジの最上部をお望みの目盛りに合わせて、ストッパーで固定します。
2. ブランジャーハンドルをとまるまで静かに上げます。
3. ブランジャーハンドルをとまるまで静かに下げ、ディスペンスします。



定価表

コード	容量	一目盛	定価	備考
AJ-1	0.2~1 ml	0.05 ml	21,000円	250ml 茶褐色 ボトル付
AJ-2	0.4~2 ml	0.1 ml	21,000円	
AJ-5	1~5 ml	0.1 ml	21,000円	500ml //
AJ-10	2~10 ml	0.25 ml	21,000円	1 l //
AJ-30	5~30 ml	1.0 ml	39,000円	2 l //

※茶褐色ボトルは500ml、1lともねじ口が共通ですので組合せが自由にできます。
※AJ-30の部品については別途お問合せ下さい。

別売品

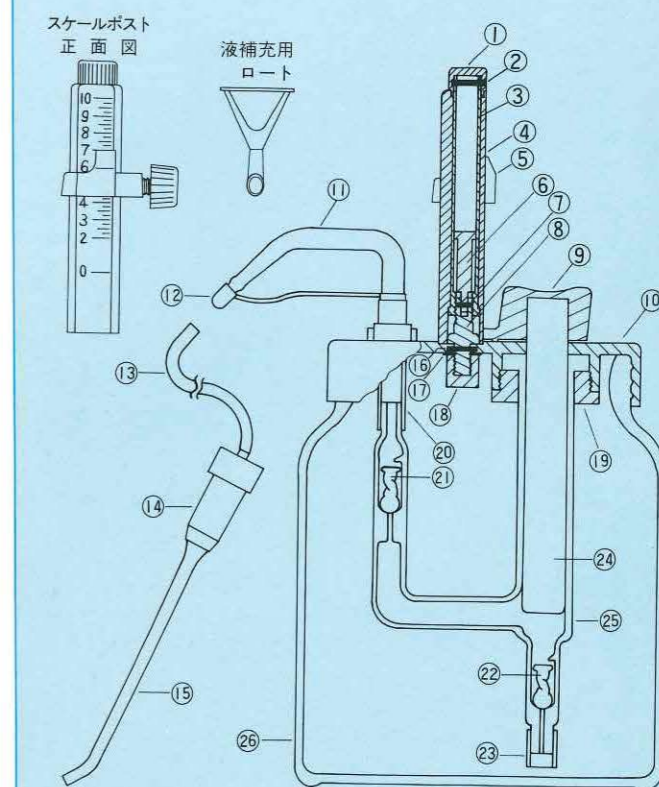
ニチリョー (強酸などを使用する場合)

セット内容: **ニチリョー** 1本、先管ホルダー(先管付) 1本

定価……………¥ 2,500 (各容量共通)

交換部品

④スケールポスト	1,200円	⑬⑭⑮シリコンチューブセット	1,700円	⑳ボトル 250ml	2,900円
⑤ストッパーセット	650円	㉑	300円	㉒ボトル 500ml	2,900円
⑪ノズル	590円	㉔ブランジャー	2,800円	㉖ボトル 1,000ml	2,900円
⑫ノズルキャップ	190円	㉕ボディーバレル	8,200円	液補充用ロート	230円



- 〔部品と名称〕
- ①ポストツマミ(ポリカーボネート)
 - ②ツマミネジ(真鍮クロムメッキ)
 - ③インナーシャフト(真鍮クロムメッキ)
 - ④スケールポスト(ポリカーボネート)
 - ⑤ストッパーセット(ライオン)
 - ⑥オペレーティングロッド(真鍮クロムメッキ)
 - ⑦スプリングピン(SUS 304)
 - ⑧メインバルブ(真鍮クロムメッキ)
 - ⑨ブランジャーハンドル(ポリプロピレン)
 - ⑩スクリュウキャップ(ライオン)
 - ⑪ノズル(バイレックスガラス)
 - ⑫ノズルキャップ(ポリプロピレン)
 - ⑬シリコンチューブ
 - ⑭先管ホルダー(ポリプロピレン)
 - ⑮先管(バイレックスガラス)
 - ⑯スプリングピン(SUS 304)
 - ⑰
 - ⑱メインバルブロックナット(ダイフロン)
 - ⑲ロックナット(チタニウム)
 - ⑳
 - ㉑上部スクリュウバルブ(バイレックスガラス)
 - ㉒下部スクリュウバルブ(バイレックスガラス)
 - ㉓
 - ㉔ブランジャー(バイレックスガラス)
 - ㉕ボディーバレル(バイレックスガラス)
 - ㉖ボトル(茶・硬質ガラス)

アキュペンサー[®]

☆精度 ± 1%
☆再現性 ± 0.1%

ACCUPENSER[®] 1ml, 5ml, & 10ml

◎ガラスの精密な部分はボトルで保護され安全です。


◎部品はすべて数分の内に分解交換ができます。

◎オートクレーブ可能です。



分注器は弁が生命

アキュペンサーは **スクリュー弁** (PAT. NO. 762891) を使用しております。

- 棚の上や冷蔵庫内に簡単に貯蔵できる大きさです。
- ガラスとアフロン[®]のみが、液体に接するのであらゆる液体に使用可能です。(ただし弗化物を除く)
- 付属のロートを使用して、セットをしたまま液体の補充が出来ます。
- カバーカップ(300ml)は製品の上部を保護します。また計量カップとしてもご使用できます。
- 備えつけの先管つきシリコンチューブをご使用ください。アキュペンサーや受器を動かさずに分注できます。強酸などには  をご利用ください。

操作の仕方

1. ストッパーをゆるめて、ポインターフランジの最上部をお望みの目盛りに合わせ、ストッパーで固定します。
2. ブランジャーハンドルをとまるまで静かに上げます。
3. ブランジャーハンドルをとまるまで静かに下げ、ディスペンスします。



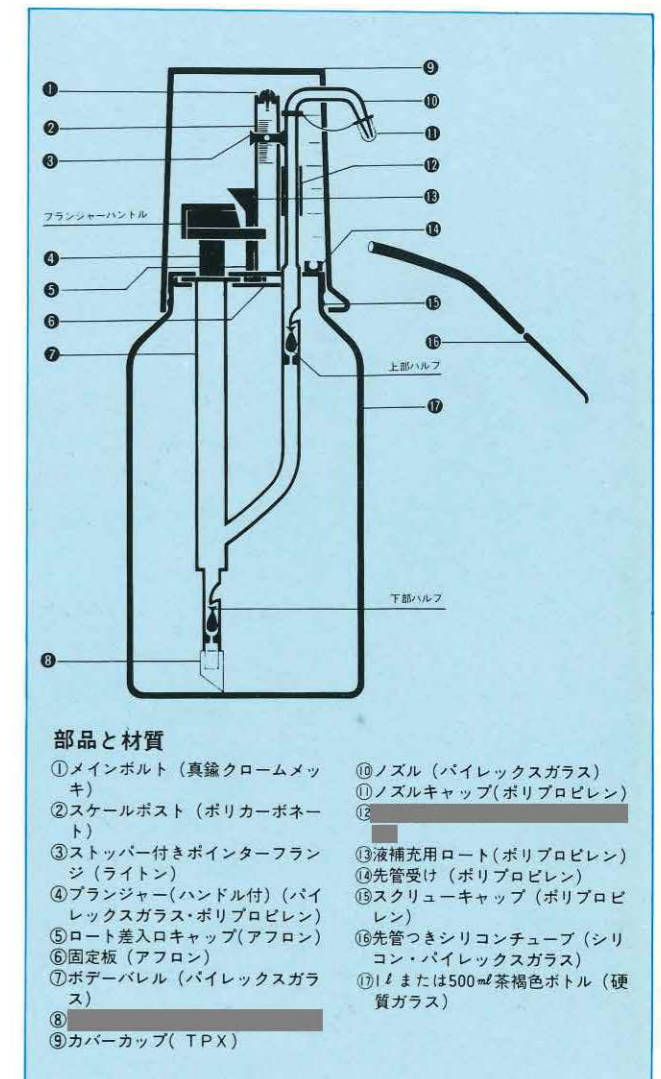
定価表

コード	容量	目盛単位	定価	備考
AP-1	1 ml	0.02 ml (0.05 ml)	21,000円	500 ml 茶褐色ボトル付
AP-5	5 ml	0.1 ml	21,000円	1 l "
AP-10	10 ml	0.2 ml (0.5 ml)	21,000円	1 l "

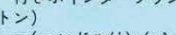
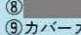
茶褐色ボトルは、500ml、1 l とともにねじ口が共通ですので、組み合わせが自由にできます

部品価格表

No. 1	300(円)	No. 7	8,200	No. 13	230
2	1,100	8	140	14	140
3	650	9	1,100	15	470
4	2,800	10	590	16	700
5	230	11	190	17	2,900
6	5,600	12	300		



部品と材質

- | | |
|---|---|
| ①メインボルト (真鍮クロームメッキ) | ⑩ノズル (バイレックスガラス) |
| ②スケールポスト (ポリカーボネート) | ⑪ノズルキャップ (ポリプロピレン) |
| ③ストッパー付きポインターフランジ (ライオン) | ⑫  |
| ④ブランジャー (ハンドル付) (バイレックスガラス・ポリプロピレン) | ⑬液補充用ロート (ポリプロピレン) |
| ⑤ロート差入口キャップ (アフロン) | ⑭先管受け (ポリプロピレン) |
| ⑥固定板 (アフロン) | ⑮スクリーンキャップ (ポリプロピレン) |
| ⑦ポデーバル (バイレックスガラス) | ⑯先管つきシリコンチューブ (シリコン・バイレックスガラス) |
| ⑧  | ⑰1 l または 500 ml 茶褐色ボトル (硬質ガラス) |
| ⑨カバーカップ (TPX) | |

※  (強酸などを使用する場合)

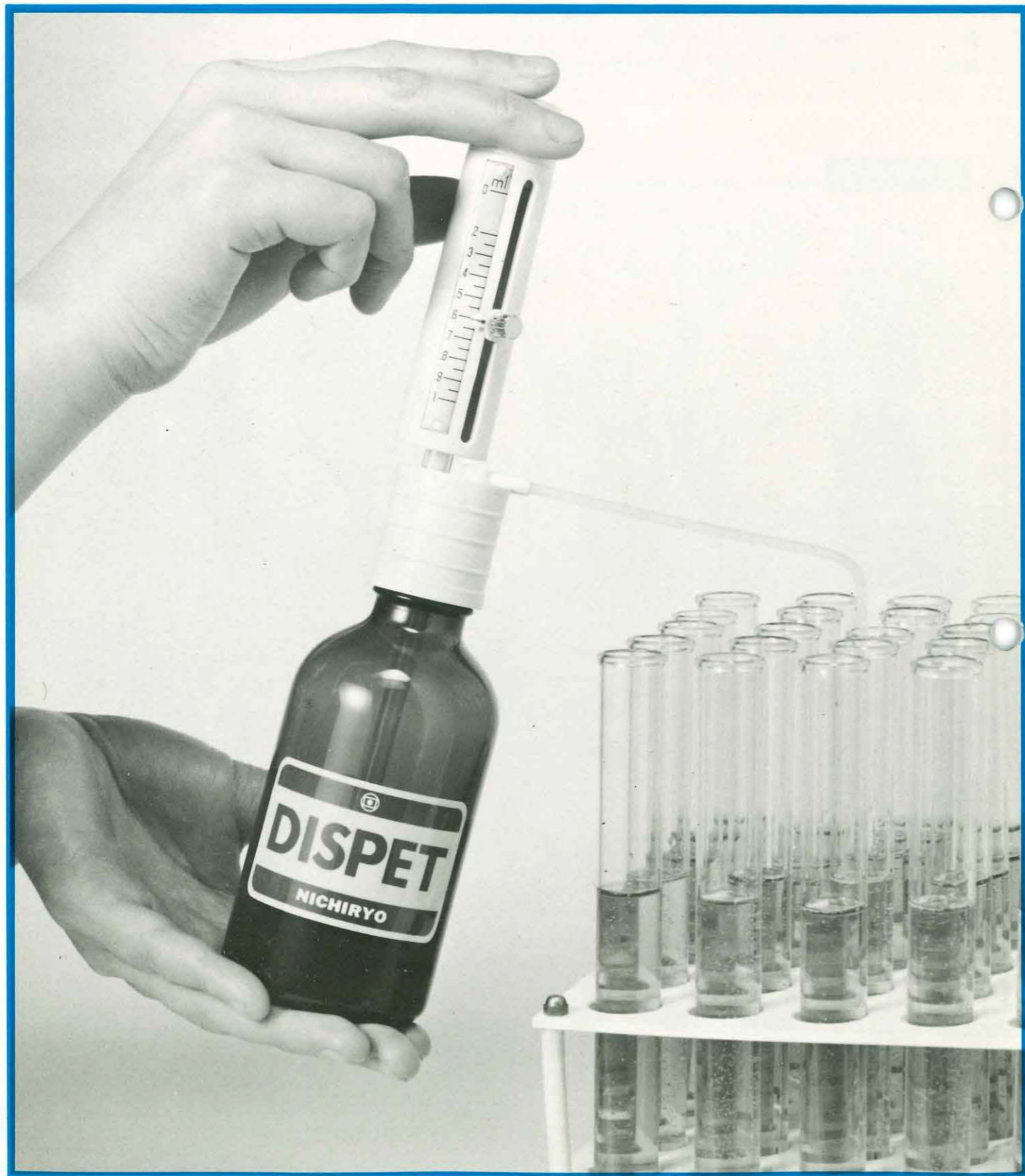
部 品 名	定価(円)	材 質
	1,400	
先管 1 ml・5 ml・10 ml	各300	バイレックスガラス
	200	バイレックスガラス

ディスペット® DISPET®

★精度±1%
★再現性±0.2%

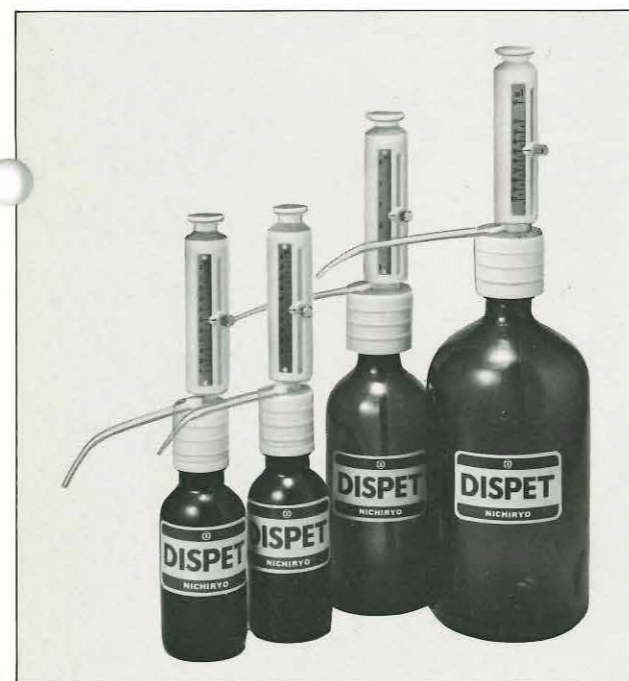
1 ml, 2 ml, 5 ml & 10 ml

各種の標準試薬瓶に直接セット分注できます。



特長

- 各種の標準試薬瓶に直接セットできます。
- 100ml以下の小型試薬瓶にも直接セットできるアダプター(21mm)つきです。(1ml、2ml用のみ)
- 全体がコンパクトで軽いので、手にもってそのまま試験管などに分注できます。
- 泡抜きが容易で高価な液体をムダにすることがありません。
- あらゆる液体に使用できます。(弗化物をのぞく)
- 硝子シリンダー(パイレックスガラス)はプラスチックでカバーされているので破損の心配がありません。
- セットのなかには、予備のチューブ(210mm)がついていますので、容器に合わせて切断し、お使いになれます。



● 操作の仕方

- 1 備えつけの []、 [] をセットします。
- 2 ストッパーをゆるめて、ポインターを望む目盛に合わせ、ストッパーを固定します。
- 3 プランジャーを止まるまで静かに上げます。そして、プランジャーを静かに止まるまで下げ、添加します。

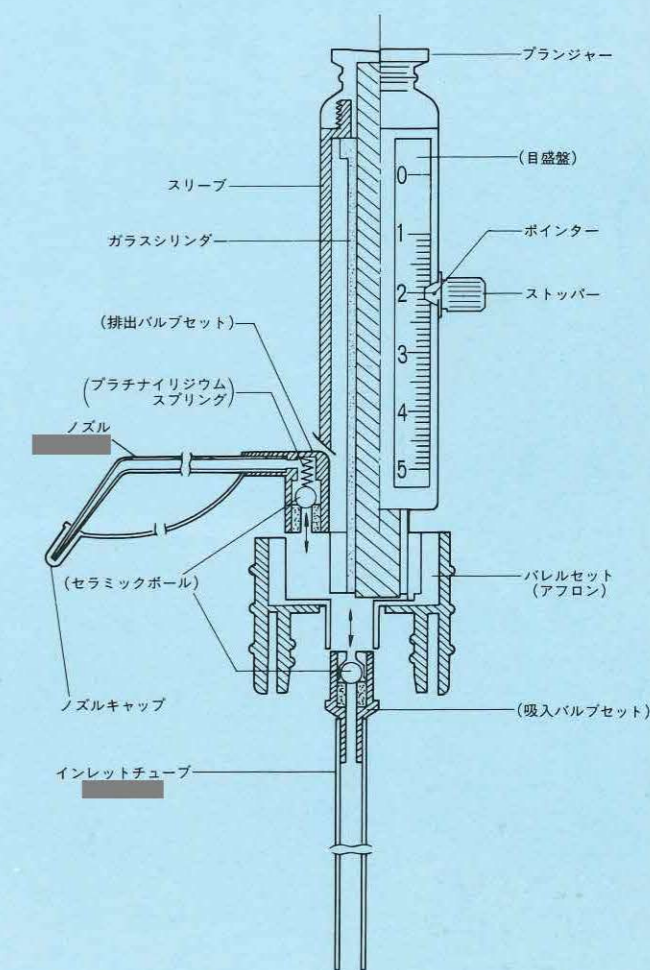
● 仕様

コード	容量	目盛単位	精度	再現性
DP-1	0.2~1ml	0.05ml	1%	0.2%
DP-2	0.4~2ml	0.1ml	1%	0.2%
DP-5	1~5ml	0.1ml	1%	0.2%
DP-10	2~10ml	0.25ml	1%	0.2%

● 定価表

1 ml (200mlボトル付き)	18,500円
2 ml (200mlボトル付き)	18,500円
5 ml (350mlボトル付き)	18,500円
10ml (1000mlボトル付き)	18,500円

各部の名称



PAT. PEND

● 部品価格表

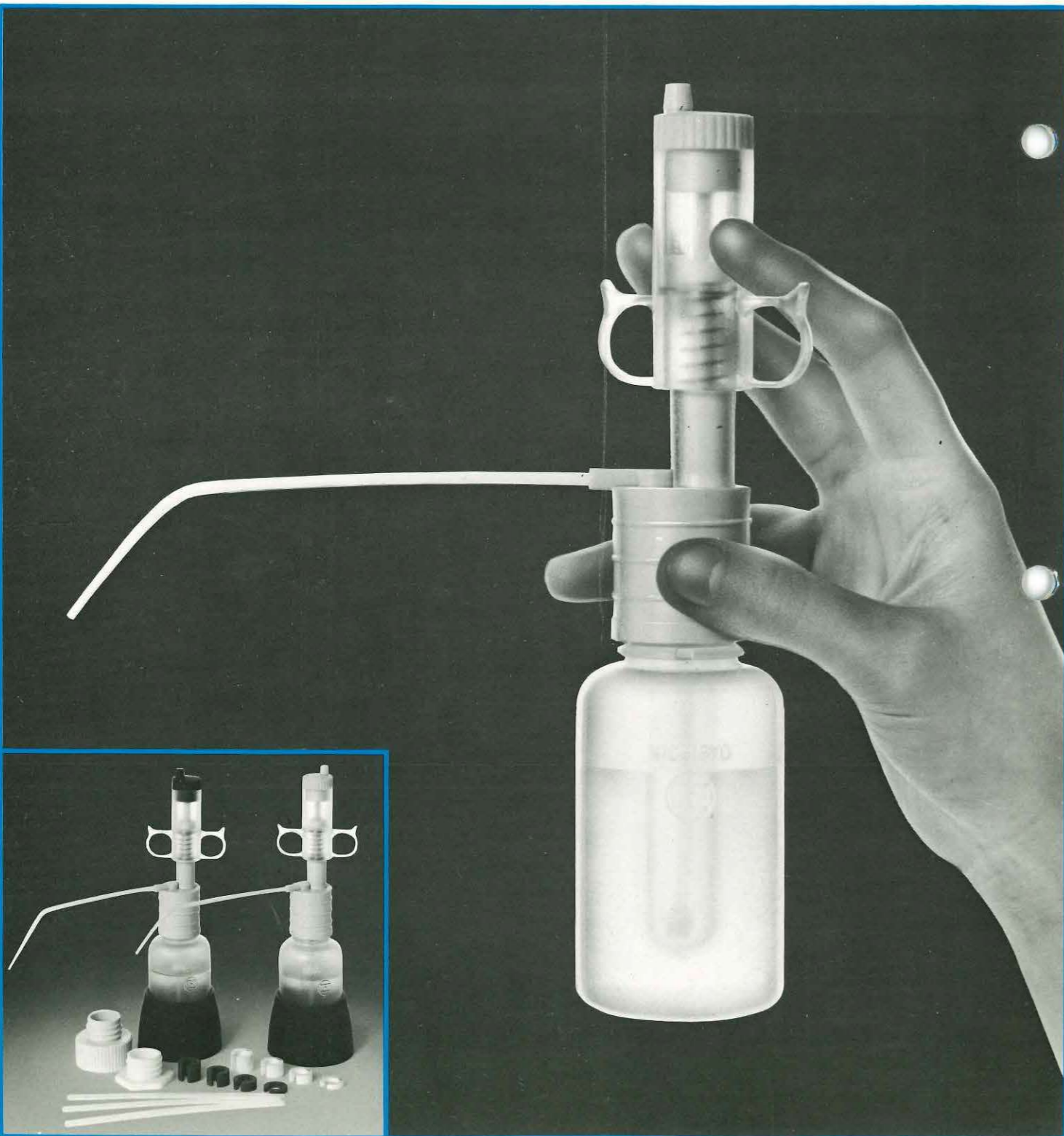
部品名	定価(円)	部品名	定価(円)
プランジャー	3,000	ノズル	900
目盛付きスリーブ	2,400	ノズルキャップ	150
ストッパー付き ポインターフランジ	550	インレットチューブ (300mm ポリエチレン)	500
バレルセット(アフロ)	7,000	インレットチューブ	1,000
ガラスシリンダー	3,300	アダプター	400
			1,500

マイクロディスペンサー[®]

5段可変式 超微量精密分注器

50~250 μ l · 100~500 μ l

- 容量ゲージをはめこむだけで、個人差なく正確に分注できます。
- 微量分注が必要なRIAに最適です。
- 100ml以下の一般試薬瓶に直接セットできるアダプターつきです。



●特長

- 容量ゲージをはめこみ、ハンドルを押すだけで、正確な分注ができます。これまでのように目盛合わせの必要がありませんから、個人差は絶対ありません。
- 100mlポリボトルは、そのなかに10mlのインサートボトル（二重構造）を備えておりますので、RIAなど少量の高価な試薬の分注の場合は、このインサートボトルを利用することができ、ムダをなくします。また、100mlポリボトルのなかに、冷水などを入れて使用すれば、試薬の純度を安定させることができます。
- 全体にコンパクトで場所をとらず、冷蔵庫貯蔵に最適です。
- ひじょうに軽く、片手にもってそのまま試験管などに分注できます。
- 泡抜きが容易で、液体のムダがありません。
- 硝子シリンダーはプラスチックでカバーされているので破損の心配がありません。
- あらゆる液体に使用できます。（弗化物をのぞく）

●操作方法

- 1 備えつけの **容量ゲージ** とノズルをセットします。
- 2 スリーブキャップをあけて容量ゲージをはめこみ、ストッパーで軽く固定します。
- 3 後方へ約45度傾け、静かにハンドルを上下させて泡抜きをします。（右写真参照）
- 4 ハンドルを押え、静かに止まるまで下げて分注し、静かに元にもどします。元にもどすとき上部に強く当り過ぎて、ノズル先端口から余分な液がでないように、ソフトにおこなってください。この操作方法によって、極めて高い精度が得られます。

※ 10ml以上の液体を使用するときはインサートボトルを抜いてご使用ください。



●洗浄の仕方

容器のなかに、洗浄液を入れてハンドルを上下してください。

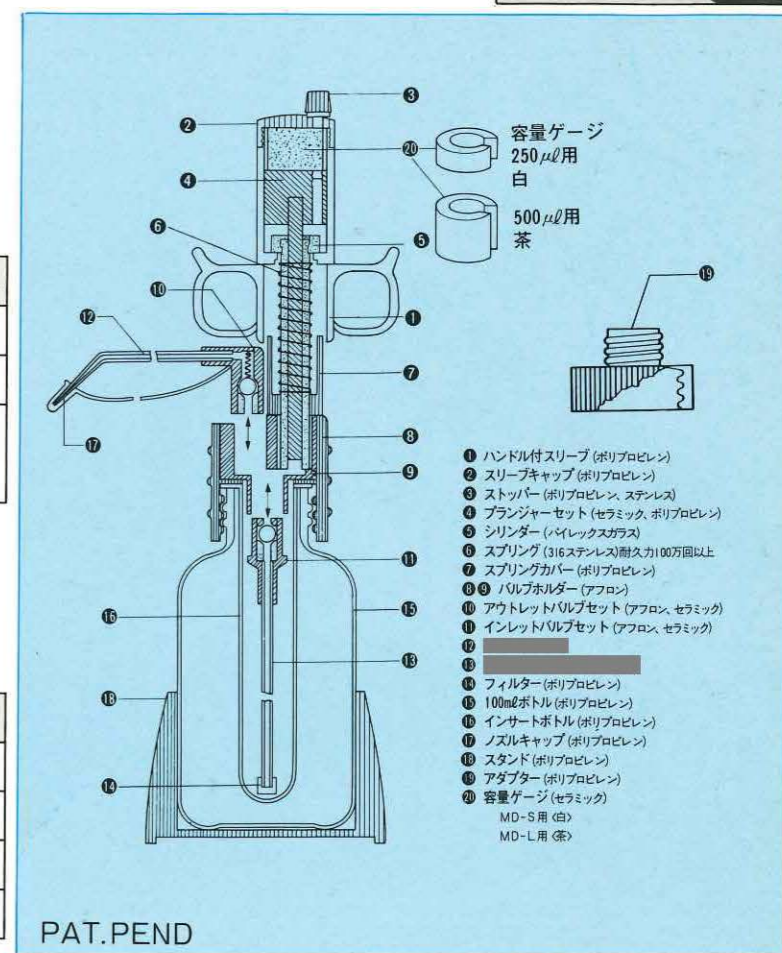
●仕様

コード	全量 (μ l)	容量 (μ l) <ゲージ使用>	定価(円)
MD-S	250	200, 150, 100	50 24,000
MD-L	500	400, 300, 200	100 24,000
精度		± 1 %	2 %
再現性		± 0.3 %	

[標準付属品] 容量ゲージ(4個) 1組
アダプター 1個
MDスタンド 1個

●部品価格

部品番号	品名	定価(円)	部品番号	品名	定価(円)
12	ノズル	1,100	17	ノズルキャップ	200
13	インレットチューブ(15cm)	900	18	スタンド	650
14	フィルター	800	19	アダプター	500
15	10ml(10本入)インサートボトル	1,000	20	容量ゲージ(4個セット)	5,000



テーブルペッター®

TABLE PETER®

PAT. PEND

冷蔵庫 × 実験台 × 分注装置

■1台で3役

冷蔵庫に直接セットされた実験台付分注装置ですから集中操作が可能となり、作業能率がアップします。また、分注操作はマニュアル方式のため、必要に応じた量だけ分注し、自動分析機器と違って試薬の無駄がほとんどありません。

■利用価値の高い実験台と冷蔵庫

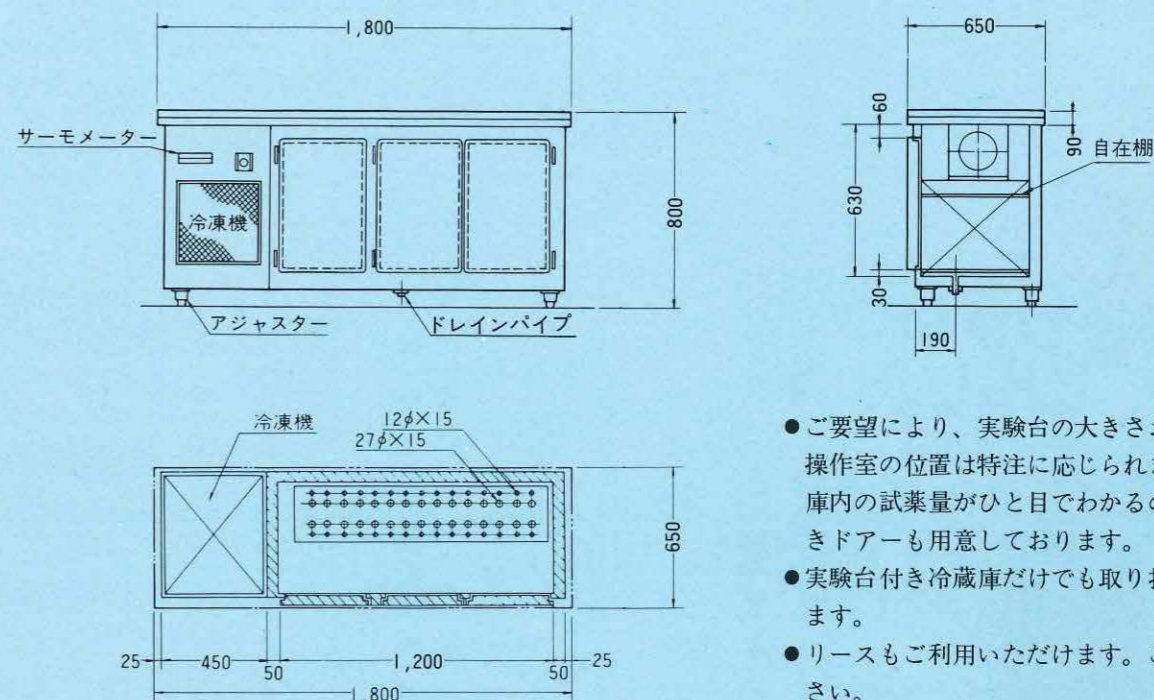
実験台は恒温槽やミキサーなどが置ける十分なスペースがあります。また、冷蔵庫内には自在棚が付いておりますので、庫内のスペースが有効にご使用いただけます。(コンセント付)



■30種類の試薬がセット可能

分注器は実績ある弊社のディスペット(精度1%、再現性0.2%)を採用し、
 試薬容器と接続してプランジャーを上下するだけで簡単に分注できます。弗化物を除くあらゆる種類の液体にご使用いただけます。

寸法 <TP-400型>

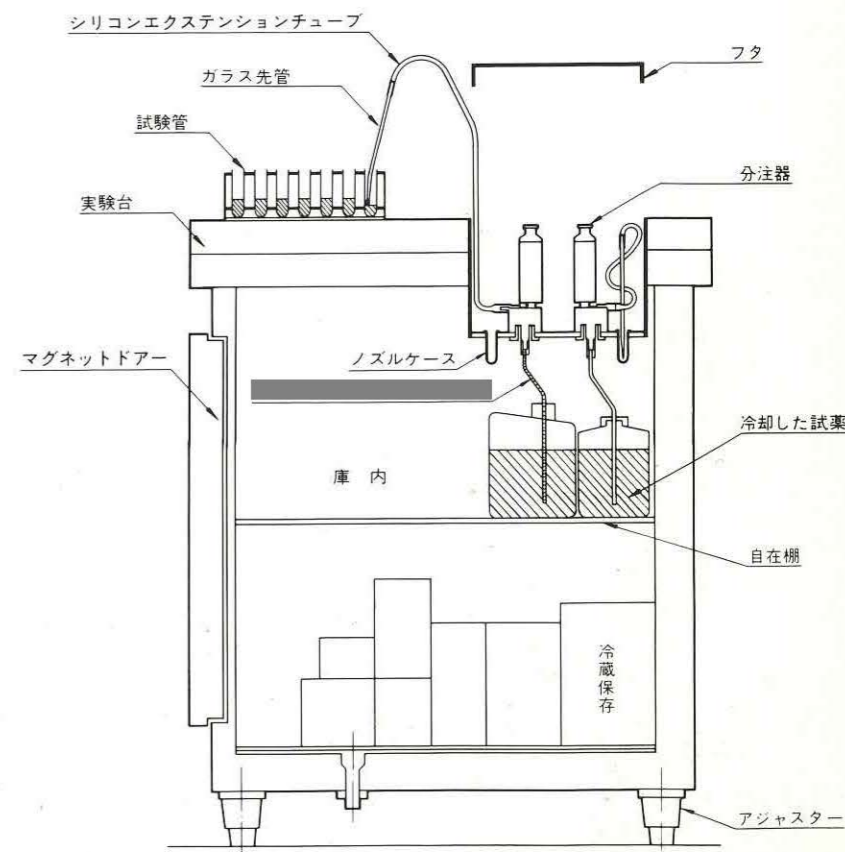


- ご要望により、実験台の大きさおよび分注操作室の位置は特注に応じられます。また、庫内の試薬量がひと目でわかるのぞき窓付きドアも用意しております。
- 実験台付き冷蔵庫だけでも取り扱っております。
- リースもご利用いただけます。ご用命ください。

■仕様

型 式	TP-100	TP-200	TP-300	TP-400
間 口(%)	1,000	1,200	1,500	1,800
奥 行(%)	650			
高 さ(%)	800			
内容積(ℓ)	157	211	297	323
分注器セット可能本数	10	10	20	30
ド ア (マグネット式)	1枚	2枚		3枚
温度調節	0℃～+10℃			
電 源	100V 15A 50/60Hz			
電 動 機	250W			

冷蔵庫断面図



高速連続分注器：PAT.NO.47-1473

リビュレット & フィックス・ア・レット

REBURET & FIX·A·RET

精度±1%，再現性±0.1%

■リビュレット：一度任意の量にセットすると一定量の分注が高精度かつ連続的にできます。

品目コード	容器	最小目盛	ボトル
2511-1	1 ml	0.01 ml	1 l 茶褐色瓶付
" - 5	5 ml	0.05 ml	
" - 10	10 ml	0.1 ml	
" - 20	20 ml	0.2 ml	2 l "
" - 50	50 ml	0.5 ml	5 l "
" - 100	100 ml	1 ml	
2512-1	1 ml	0.01 ml	1 l 茶褐色瓶付
" - 5	5 ml	0.05 ml	
" - 10	10 ml	0.1 ml	
" - 20	20 ml	0.2 ml	2 l "
" - 50	50 ml	0.5 ml	5 l "
" - 100	100 ml	1 ml	

■フィックスアレット：シリコン栓を取り換えることによりあらゆる容器より分注できます。

品目コード	容量	最小目盛	シリコン栓
2514-1	1 ml	0.01 ml	No.10
" - 5	5 ml	0.05 ml	
" - 10	10 ml	0.1 ml	
" - 20	20 ml	0.2 ml	No.12
" - 50	50 ml	0.5 ml	No.15
" - 100	100 ml	1 ml	
2515-1	1 ml	0.01 ml	No.10
" - 5	5 ml	0.05 ml	
" - 10	10 ml	0.1 ml	
" - 20	20 ml	0.2 ml	No.12
" - 50	50 ml	0.5 ml	No.15
" - 100	100 ml	1 ml	

※価格他詳しくは右記の柴田化学器械工業株式会社迄お問い合わせ下さい。

〔総発売元〕

柴田化学器械工業株式会社

本社 東京都台東区池之端3-1-25 電話(03)822-2111
 大阪出張所 大阪市西淀川区柏里2-2-3 電話(06)473-3237
 北九州出張所 北九州市小倉北区真鶴1-9-8 電話(093)581-3708

マクロピペット 1,2,5,10,25 & 50ml

精度±1%

- 容量設定は可変式ですから非常に便利です。
- 目盛合せは簡単で、ずれる心配がありません。
- 操作は片手でワンタッチで、落しても破損の心配がありません。

■操作の仕方

1. ストッパーをゆるめて、プッシュボタンを回します。
2. プッシュボタンを回すことにより、インディケーターがスケール目盛にそって動きます。使用する容量をスケール目盛に正確に重ね合わせて下さい。
3. ストッパーネジを締めて固定します。
4. チップホルダーをシリンダー先端にセットし、チップをチップホルダーに取り付けます。
5. プッシュボタンを右図AからBまで静かに押し下げます。
6. プッシュボタンをゆっくり、静かにAに戻し、チップ内にサンプルを吸入します。
7. 受器の内壁にチップの先をつけ、ボタンを左図AからBまでゆっくり押し下げ、約1~2秒後Cまで押し下げますとサンプルは完全に排出されます。

■種類

容量	目盛範囲	一目盛
1 ml	0.2~1 ml	0.1 ml
2 ml	0.4~2 ml	
5 ml	1~5 ml	0.5 ml
10 ml	2~10 ml	
25 ml	15, 20 ml用スぺーサー付	
50 ml	30, 40 ml用スぺーサー付	

●有機溶媒用もあります。

■チップのみ

容量	入数
1 ml用	200本
2 ml用	200本
5 ml用	200本
10 ml用	200本
25 ml用	5本
50 ml用	5本

※価格他詳しくは右記の柴田化学器械工業株式会社迄お問い合わせ下さい。

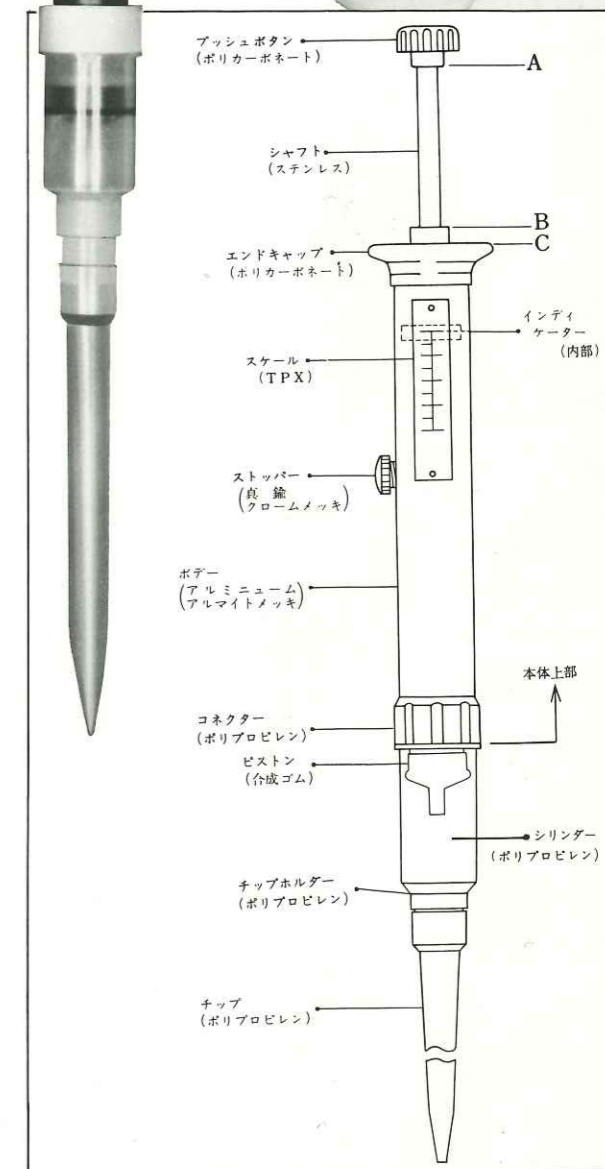
〔総発売元〕

柴田化学器械工業株式会社

本社 東京都台東区池之端3-1-25 電話(03)822-2111
 大阪出張所 大阪市西淀川区柏里2-2-3 電話(06)473-3237
 北九州出張所 北九州市小倉北区真鶴1-9-8 電話(093)581-3708



(PAT.PEND)



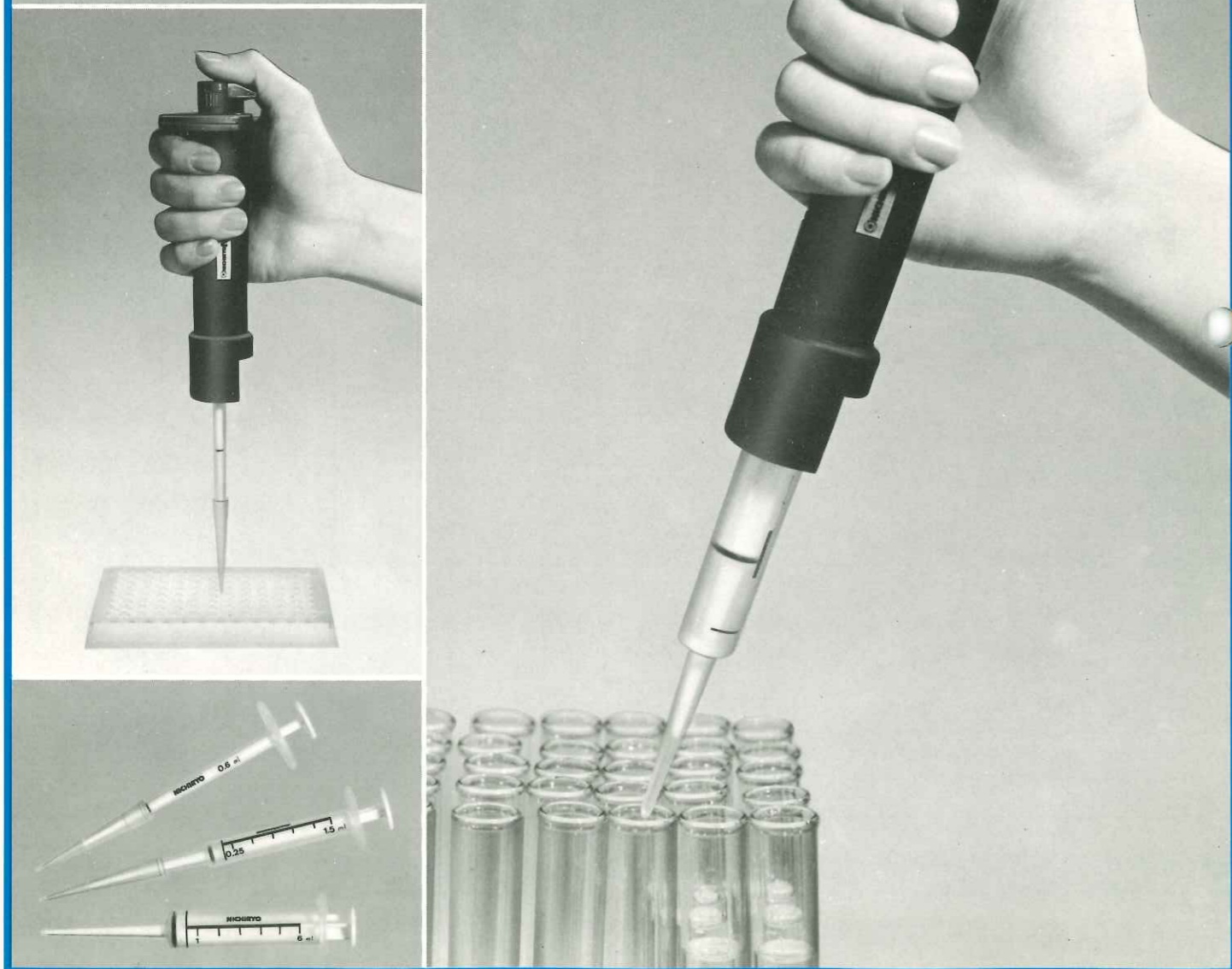
MODEL 8100 可変式反復分注器

SYRINGE DISPENSER

ピペットタイプのマイクロディスペンサー
 <10~500 μ l : 13種類>

PAT.PEND

- 容量可変及びシリンジ交換が簡単です。
- 試薬の無駄がありません。
- シリンジ先端が長く (50mm) アンフルやバイアル瓶の底まで届きます。



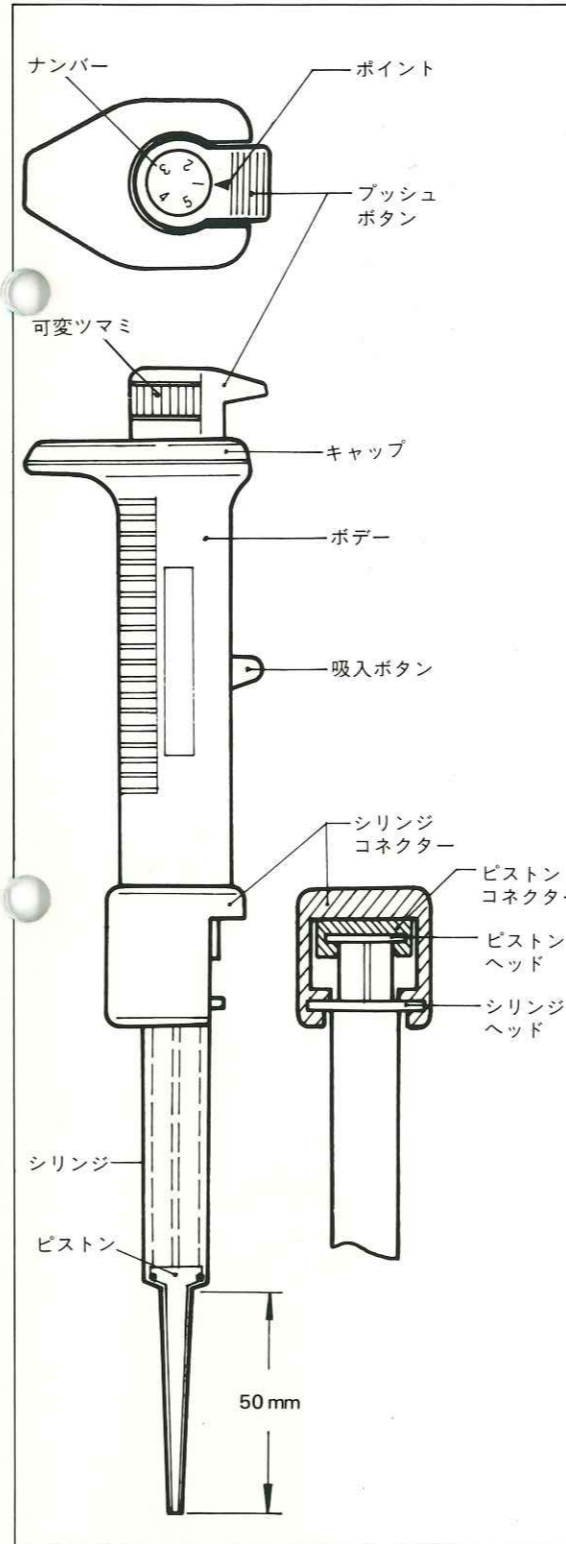
シリンジの種類と分注容量(単位ml)

シリンジ No.	1	2	3	4	5
0.6ml	0.01	0.02	0.03	0.04	0.05
1.5ml	0.025	0.05	0.075	0.1	0.125
6ml	0.1	0.2	0.3	0.4	0.5
分注回数	58	28	18	13	10

<精度>

容量	精度	再現性
0.01~0.05ml	±1.5%	±1.5%~±0.8%
0.075~0.2ml	±1.0%	±0.6%~±0.4%
0.3~0.5ml	±0.7%	±0.5%~±0.2%

※0.01~0.125mlのデータはニチリョーチップを付けた場合の数値です



定価

■ 定価 ¥29,500
 シリンジ全量 0.6ml 1.5ml 6ml 各1本付

<別売品>

シリンジ(100本入) 各¥15,000
 <0.6ml, 1.5mlはチップ付き>

使用方法

■ シリンジの取付け方と容量設定

1. 吸入ボタンを下にさげ、親指で軽く押えます。
2. シリンジヘッドに近い部分を持ち、ピストンヘッドをピストンコネクターの溝に、シリンジヘッドをシリンジコネクターの溝に合せてシリンジをセットします。使用後のシリンジを外す場合は、セットする時同様シリンジヘッド近くを持ち手前に引抜いて下さい。

3. 容量設定は、所定のシリンジを選び上記の方法でセットした後可変ツマミをまわして希望の容量ナンバーをポイントに合せます。

例) 0.2mlを分注する場合
 6mlのシリンジをセットし、ナンバーを2に合せます。分注回数は28回となります。

■ 吸入

1. ボディーを軽く握り、吸入ボタンを下まで下げた状態にします。
2. シリンジの先端を液に入れ、吸入ボタンを親指で上方に止まるまで押し上げ吸入ボタンから指を離します。

■ 分注

1. プッシュボタンを止まるまで押し下げます。
2. 指を離しますとプッシュボタンは自動的に戻ります。
 1および2の操作を所定の分注回数だけ繰り返します。
 ③ 液体吸入直後の最初のワンプッシュは、使用しないで下さい。

ジャスター[®]

1100F&V 精度±1%

JUSTOR 1100F&V

ノック式 超微量精密ピペット

- ご使用後のチップはエジェクターによりワンタッチで簡単に外れますので感染の心配がありません。
- 操作はごく簡単で長期間の使用に耐えられます。
- チップ(ポリプロピレン製)は従来にない低価格(単価8円)で非常に経済的です。
- サンプルはチップのみに吸入されますので、本体の洗浄は必要ありません。
- 種類が豊富(30種類)。



仕様

●ジャスター1100F (容量固定式)

コード	容量(μl)	定価(円)	標準付属品
1100F (規格品)	5, 10, 20, 25, 50, 100, 200, 250, 300, 500, 1000	16,500	チップ20本 Oリング2ヶ シリコングリス クリーニング ワイヤ
1100F (規格外品)	15, 30, 40, 60, 70, 75, 80, 90, 120, 150, 400, 600, 700, 750, 800, 900	20,000	

上記容量以外の特注にも応じられます。

●ジャスター1100V (容量可変式)

コード	容量(μl)	定価(円)	標準付属品
1100VS	5/10/20	19,500	チップ20本 Oリング2ヶ シリコングリス クリーニング ワイヤ
1100VM	25/50/100	19,500	
1100VL	200/500/1000	19,500	

●スタンド

コード	定価(円)	摘要
1100S	15,000	5本立て

●ディスポーザブルチップ (ジャスター1100F&V, ジャスターU&V共通)

コード	容量(μl)	ケース入数	定価(円)	チップカラー
TS	5~100	1000本	8,000	青
TL	120~1000	1000本	8,000	赤

▶ご使用後のチップはエジェクターによりワンタッチで簡単に外れます。

▼ジャスタースタンド

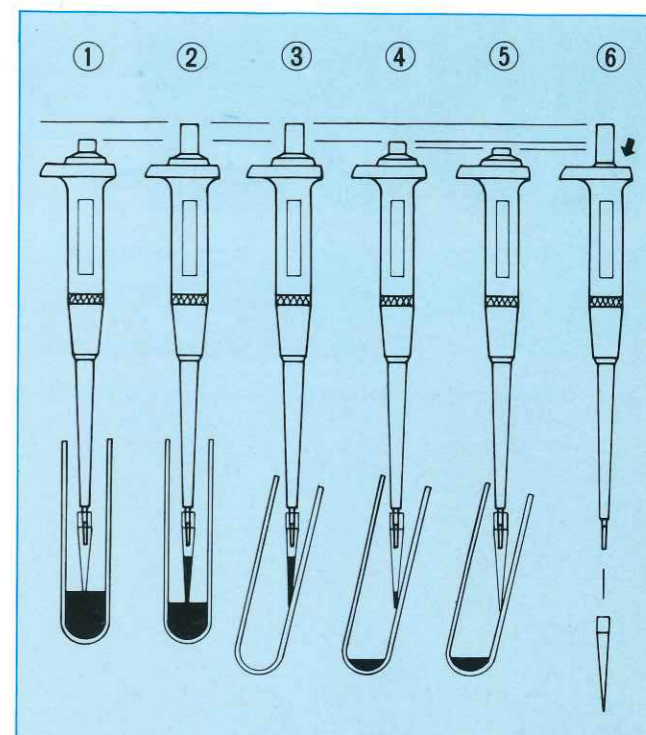
1100F&Vを5本立てることが出来ます。又青チップ、赤チップが収納出来るケースが付いておりますので非常に便利です。



JUSTOR[®] 1100F&V

操作の仕方

1. ディスポーザブルチップを完全に気密になるよう取り付けます。
プッシュボタンを第一段目迄押し下げ、チップの先端を3~4mm液に入れます。
2. プッシュボタンをゆっくり静かに戻すとサンプルがチップ内に吸入されます。
ティッシュペーパーでチップの外側の液滴をふきとります。
3. チップの先端を受器の内壁又は他液の中につけます。
4. プッシュボタンを第一段目迄静かに押し下げると大部分が排出されます。
5. 約1~2秒おいてプッシュボタンを第2段目まで押し下げるとサンプルは完全に排出されます。
6. 使用後のチップはエジェクターを押して取りはずします。



ジャスター[®] U&V 精度±1%

ノック式 超微量精密ピペット

仕様

●ジャスターU (容量固定式)

コード	容量(μl)	定価(円)	標準付属品
JU (規格品)	5, 10, 20, 25, 50, 100, 200, 250, 300, 500, 1000	12,000	チップ20本 Oリング2ヶ シリコングリス クリーニング ワイヤ
JU (規格外品)	15, 30, 40, 60, 70, 75, 80, 90, 120, 150, 400, 600, 700, 750, 800, 900	18,000	

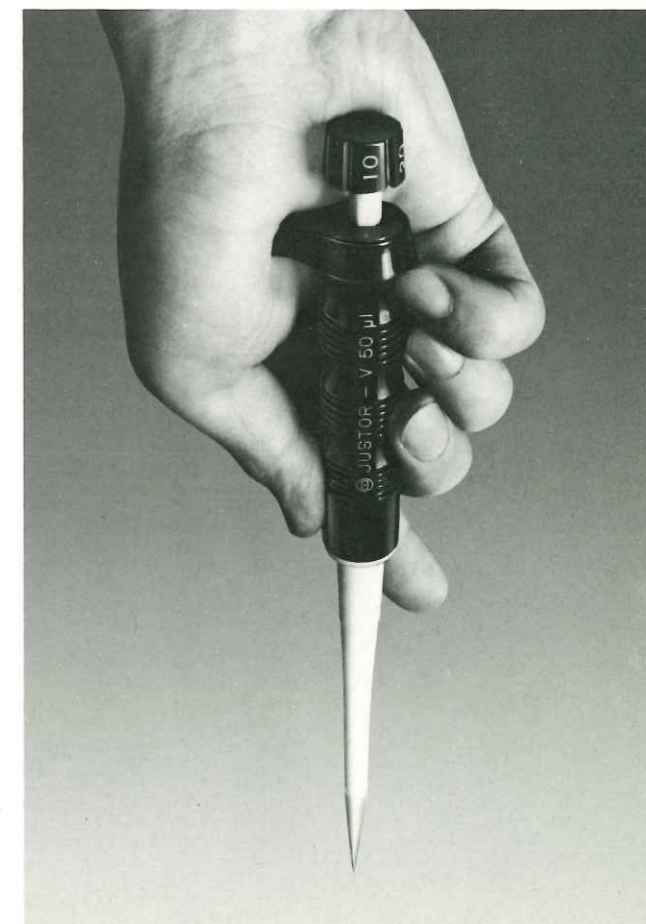
上記容量以外の特注にも応じられます。

●ジャスターV (容量可変式)

コード	容量(μl)	定価(円)	標準付属品
JV-50	10/20/25/30/40/50	16,000	チップ20本 Oリング2ヶ シリコングリス クリーニング ワイヤ
JV-500	100/200/250/300/400/500	16,000	

●別売品

コード	品名	摘要	定価(円)
JS	ジャスタースタンド	5本立て	4,500
JP	ブルアウト	チップ抜き器	1,500



MODEL 100

ウルトラマイクロ
ピペット®
ULTRA MICRO PIPETTE

1 μ l · 2 μ l · 3 μ l · 4 μ l & 5 μ l

PAT.PEND

チップエジェクターにより
感染の心配……………
解消!!



<用途>

- 免疫拡散法
 - 電気泳動法
 - RIA
 - 薄層クロマトグラフィー
- その他、1~5 μ l のサンプル
リングにご使用いただけます。

超微量サンプリングに……MODEL 100

操作方法

- 1.チップをノズル先端から止まる迄差し込みます。(チップの約1/3が入ります)
- 2.プッシュボタンを①の様に1段押し下げてからチップをサンプルに入れて下さい。
- 3.チップの先端をサンプルに入れた後、プッシュボタンを静かに②まで戻しますとサンプルが採取されます。
- 4.受器の内壁にチップの先端をつけ、プッシュボタンを②から③まで押し下げます。約1~2秒において④まで押し下げますとサンプルは完全に排出されます。
- 5.使用済のチップを捨てる場合は、プッシュボタンを④から⑤まで1段戻し、矢印のE (ejector) 方向に止まるまで回して⑥迄押し下げます。以上の操作によりチップが自動的に外れます。

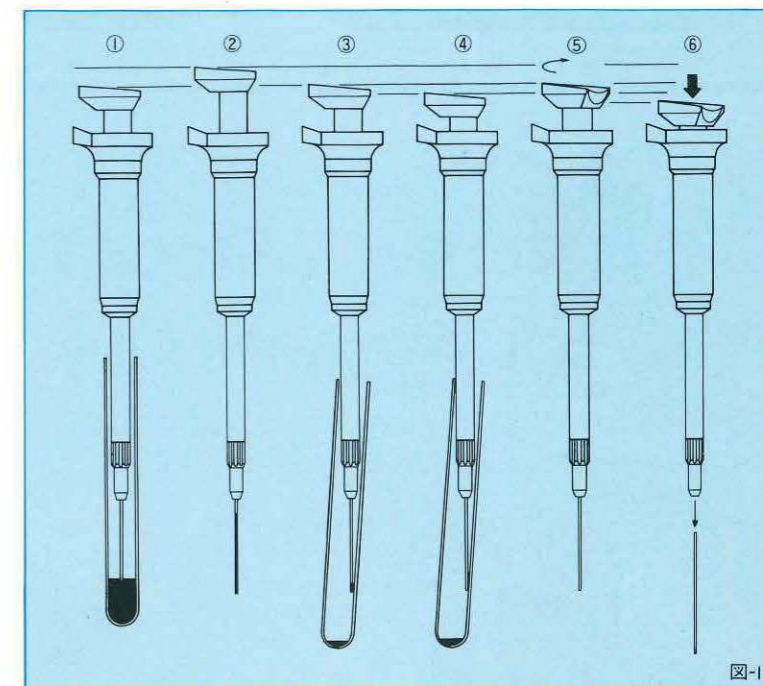


図-1

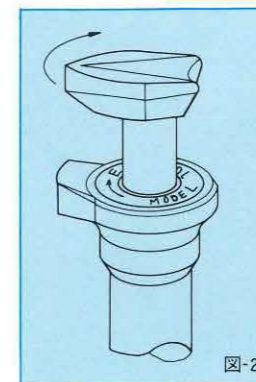


図-2

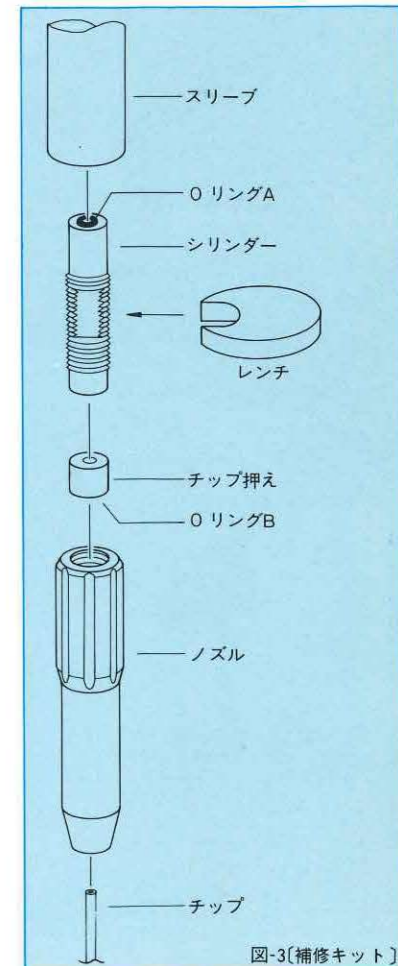


図-3[補修キット]

●仕様-MODEL100本体-

コード	容量(μ l)	精度(%)	定価(¥)	標準付属品
100-1	1	2	22,000	チップ 10本
100-2	2		22,000	
100-3	3	1	22,000	シリコン グリース 1個
100-4	4		22,000	
100-5	5		22,000	

●ディスポーザブルチップ

コード	ケース入数	定価(¥)	単価(¥)	備考
100-T	1,000本	13,000	13	各容量共通

●別売品

コード	品名	定価(¥)	内訳
100-M	補修キット	1,800	ノズル一式、シリコングリース レンチ、クリーニングワイヤー

ビルペッター®

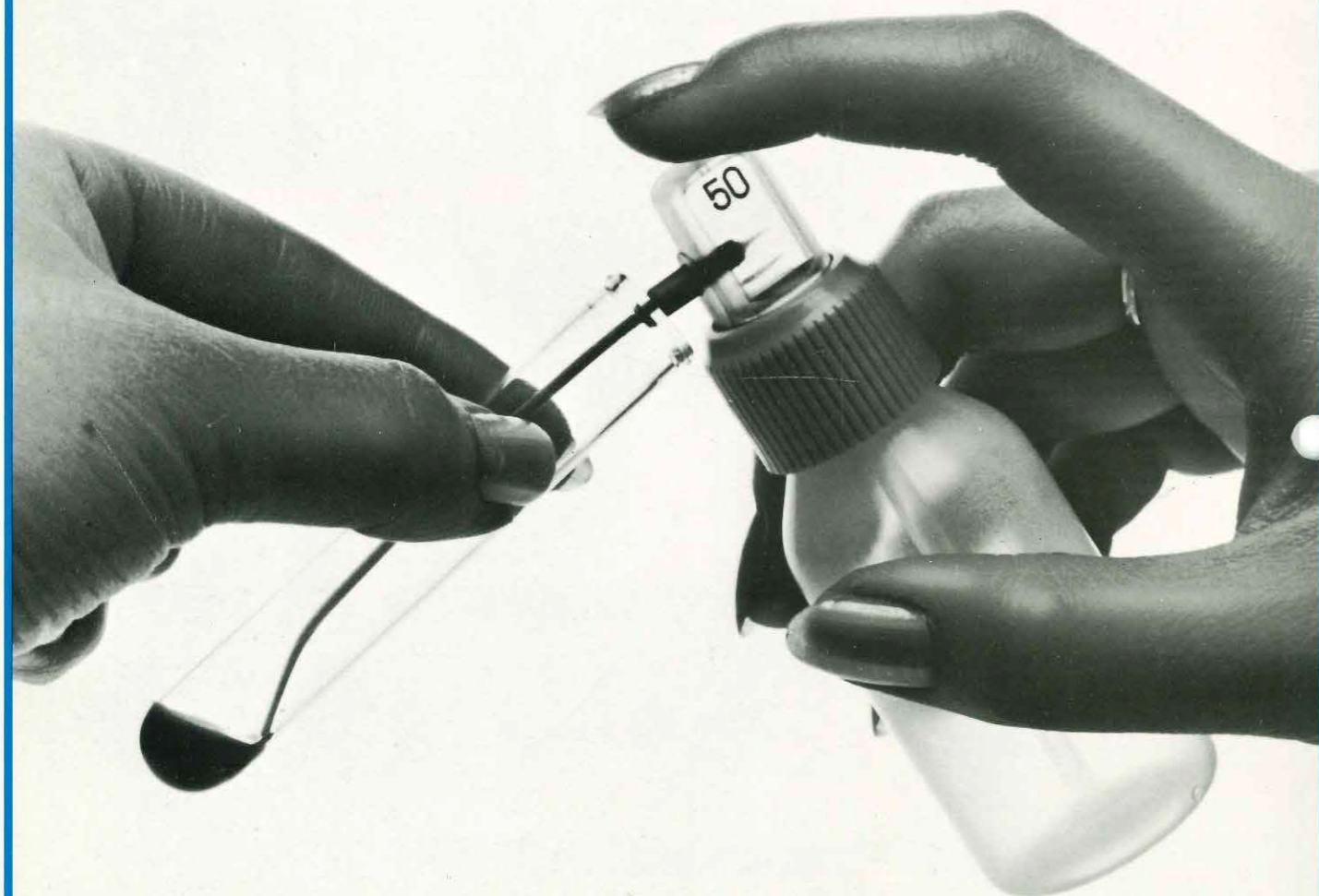
☆精度 ± 1%

BILLPETTER®

サンプリング & ディスペンシング

◎ 抜群の精度を保証します。

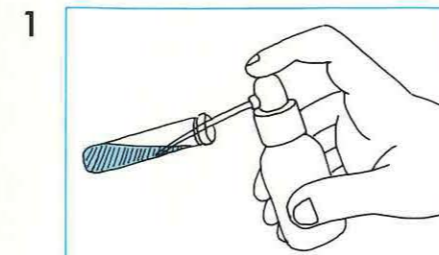
◎ ノズルの交換ができます。



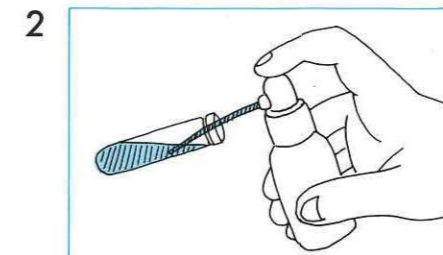
操作は簡単! 量は正確!

BILLPETTER®

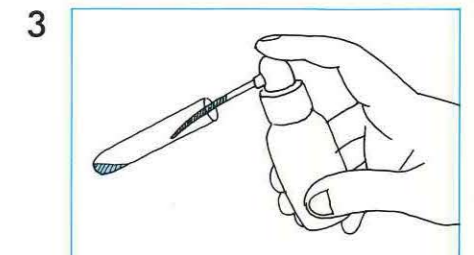
■ サンプリング



1 ボトルを親指と中指で圧縮し、ドーム上部の孔を人差し指で押え、ノズル先端を液体に入れます。

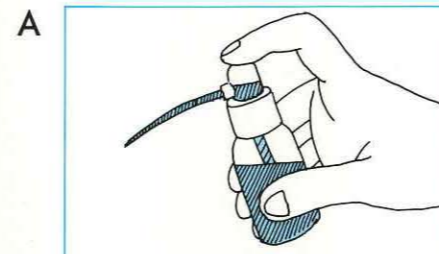


2 ドーム上部の孔を押えたまま、ボトルの圧縮を静かにゆるめ、ノズル内に液体を吸入します。

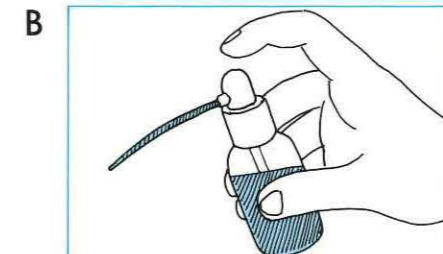


3 ノズル先端を受器の内壁に軽くつけ、ドーム上部を指で押え、ボトルを静かに圧縮し、ノズル内の液体を排出します。

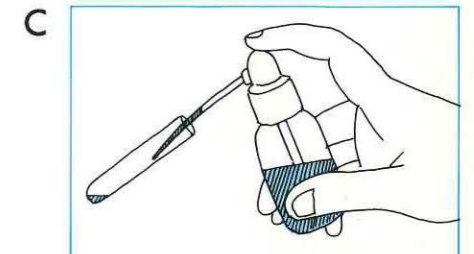
■ ディスペンシング



A インレットチューブをセットし、液体をボトル内に入れ、ボトルを静かに圧縮し、液体をドーム内に押し上げ、ドームの孔を指で押え、ノズル内に液体を充たします。



B ドーム上部の指を離し、ボトルの圧縮をゆるめると、一定量の液体がノズル内に残ります。



C ノズル先端を受器に押しつけ、ドーム上部を指で押え、ボトルを静かに圧縮し、ノズル内の液体を排出します。この操作をくり返します。

● ノズル交換

ペンチ等でノズル接続子を引き抜き、新しいノズルセットを差し込みます。

● 洗滌

市販の洗滌液の中にノズルの先端を入れ、数回、吸入排出をくり返し、汚れを落とします。このあと、蒸留水等ですすぎを行なって下さい。

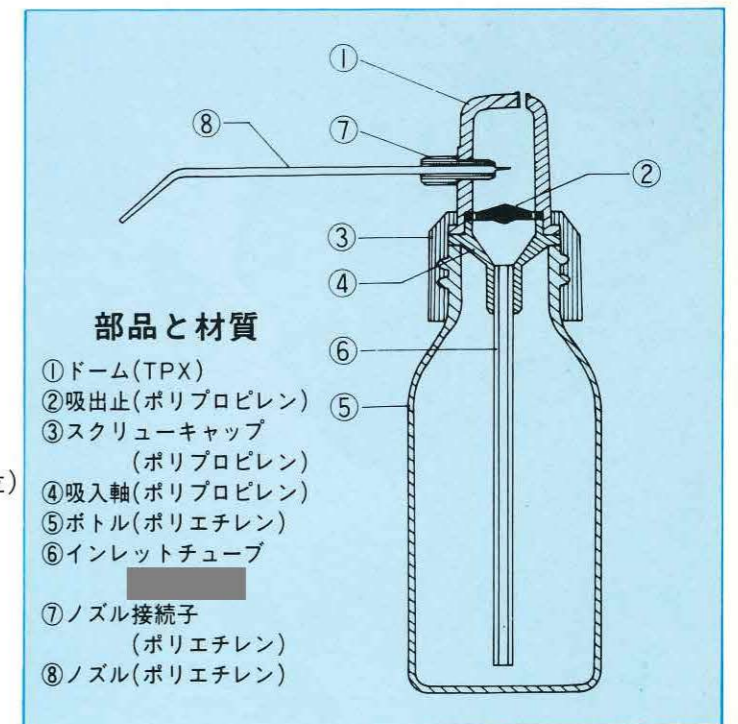
■ 種類(μl)

10, 20, 25, 50, 100, 200

10~200μl以内の特注に応じられます。(但し5μl単位)

■ 定価

- ビルペッター 各7,000円
- ノズルセット 各7,500円 (別売: 2本入)



世界に飛躍する NICHIRYO

海外販売

ネットワーク

