



84
DISPENSER
& MICROPIPETTE



特注品についても受けつけておりますので、お気軽に御相談ください。

製造発売元

代理店：

 株式会社 **ニチリョー**

本社 〒101 東京都千代田区外神田5丁目3番14号
TEL (834) 6545 (代表)

使い易さと確かな精度をご覧ください。

CONTENTS

- ディスペンサー
 - アキュペンサージュニア……………4
 - アキュペンサー……………6
 - ディスペット……………8
 - MODEL500……………10
 - MODEL8100……………12
- マイクロピペット
 - ジャスターI100DG……………14
 - ジャスターI100F&V……………16
 - ジャスターU&V……………17
 - MODEL800……………18
 - MODEL100……………20
 - ビルベッター……………22
- オート製品
 - オートダイリューター……………24
 - オートピペッターMKIII……………26
- 関連製品……………29
- 海外販売ネットワーク……………30

アキュペンサージュニア

1ml・2ml・5ml・10ml&30ml



PAT. NO.762891

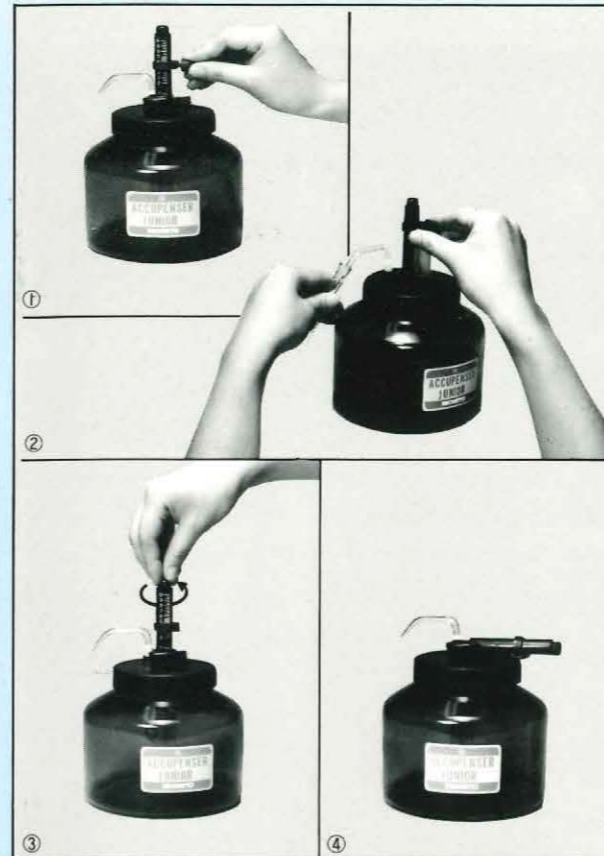
ディスペンサー

特長

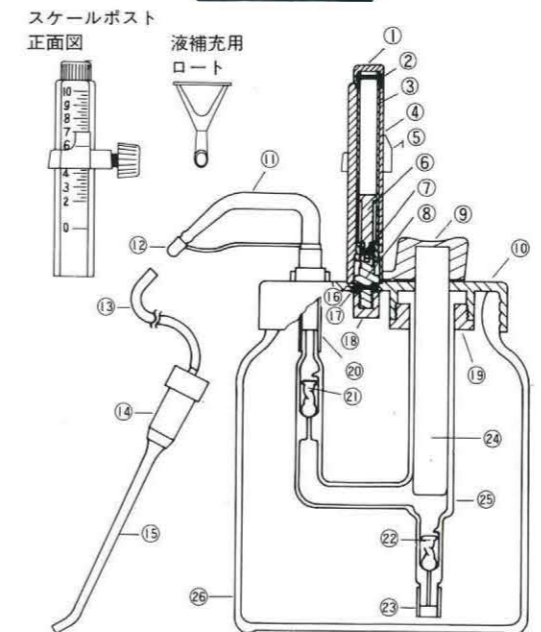
- スケールポストは、容量をセットしたまま倒せますので狭い冷蔵庫内への保管に非常に便利です。(スケールポストを倒した場合の全高は15cmです。)
- ガラス部はボトルで保護されておりますので破損の心配がありません。
- 接液部はガラスとシリコンチューブですので、あらゆる液体にご使用いただけます。(但し、弗化物を除く)
- 部品の分解・交換が容易にできます。
- 付属のロートを使用しますと、セットしたまま液の補充ができます。
- 付属の先管付シリコンチューブセットを使用しますと、本体や受器を動かさずに分注できます。
- オートクレーブ(スチーム滅菌)が可能です。

操作方法

1. ストッパーをゆるめてポインターフランジの最上部をお望みの目盛りに合わせストッパーで固定します。
2. プランジャーハンドルをとまるまで静かに上げます(吸入)。プランジャーハンドルをとまるまで静かに下げます(分注)。
3. 使用後狭い冷蔵庫内への保管はポストツマミを左へ2回転させスケールポストを倒します。
4. スケールポストを倒した場合の全高は15cmです。



部品名称と材質



- | | |
|------------------------|-----------------------|
| ①ポストツマミ(ポリカーボネード) | ⑭先管ホルダー(ポリプロピレン) |
| ②ツマミネジ(真鍮クロムメッキ) | ⑮先管(バイレックスガラス) |
| ③インナーシャック(真鍮クロムメッキ) | ⑯スプリングピン(S U S 304) |
| ④スケールポスト(ポリカーボネード) | ⑰ |
| ⑤ストッパーセット(ライオン) | ⑱メインボルトロックナット(ダイフロ) |
| ⑥オペレーティングロッド(真鍮クロムメッキ) | ⑲ロックナット(テフゼル) |
| ⑦スプリングピン(S U S 304) | ⑳ |
| ⑧メインボルト(真鍮クロムメッキ) | ㉑上部スクリーバルブ(バイレックスガラス) |
| ⑨プランジャーハンドル(ポリプロピレン) | ㉒下部スクリーバルブ(バイレックスガラス) |
| ⑩スクリーキャップ(ライオン) | ㉓ |
| ⑪ノズル(バイレックスガラス) | ㉔プランジャー(バイレックスガラス) |
| ⑫ノズルキャップ(ポリプロピレン) | ㉕ボディバレル(バイレックスガラス) |
| ⑬シリコンチューブ | ㉖ボトル(茶・硬質ガラス) |

仕様

コード	容量範囲	目盛単位	精度	再現性	ボトル
A J - 1	0.2~1ml	0.05ml	< ± 1%	< ± 0.1%	250ml
A J - 2	0.4~2ml	0.1ml	< ± 1%	< ± 0.1%	250ml
A J - 5	1~5 ml	0.1ml	< ± 1%	< ± 0.1%	500ml
A J - 10	2~10ml	0.25ml	< ± 1%	< ± 0.1%	1ℓ
A J - 30	5~30ml	1.0ml	< ± 1%	< ± 0.1%	2ℓ

※茶褐色ボトルは500ml、1ℓともねじ口が共通ですので組合せが自由になります。

定価

A J - 1	24,000円
A J - 2	24,000円
A J - 5	24,000円
A J - 10	24,000円
A J - 30	39,000円

部品価格

④スケールポスト	1,400円	⑬⑭⑮先管付きシリコンチューブセット	2,000円	㉖ボトル(250、500ml、1ℓ)	3,200円
⑤ストッパーセット	700円	㉑	500円	液補充用ロート	300円
⑪ノズル	700円	⑨⑲プランジャー(ハンドル付)	3,000円		3,000円
⑫ノズルキャップ	300円	⑱⑲⑳ボディバレル	9,000円	①②③④⑤⑥⑦⑧⑨⑩⑪⑫⑬⑭⑮⑯⑰⑱⑲⑳メインボルトセット	2,000円

※ A J - 30の部品については別途お問合せ下さい。
※ 部品注文の際、コードを御指定願います。

アキュペンサー

1ml・5ml・&10ml



PAT.NO.762891

特長

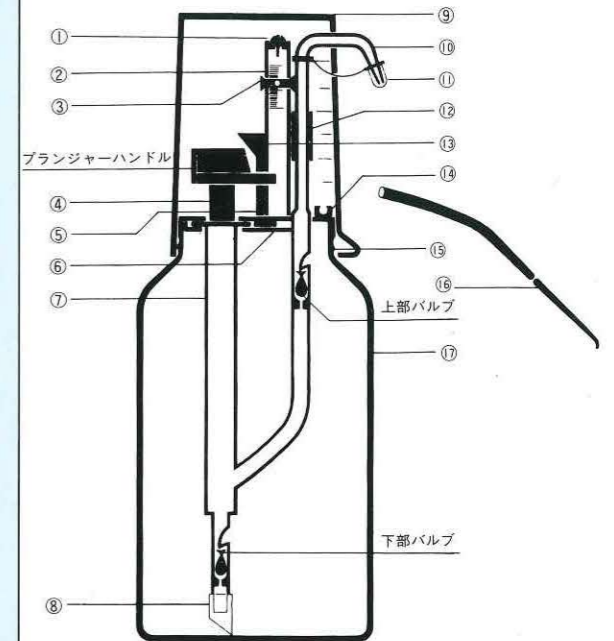
- ガラスの精密な部品はボトルで保護され安全です。
- 部品の分解・交換が容易にできます。
- 棚の上や冷蔵庫内に簡単に貯蔵できる大きさです。
- ガラスと のみが、液体に接するのであらゆる液体に使用可能です。(ただし弗化物を除く)
- 付属のロートを使用して、セットをしたまま液体の補充が出来ます。
- カバーカップ(300ml)は製品の上部を保護します。また計量カップとしてもご使用できます。
- 備えつけの先管つきシリコンチューブをご使用ください。本体や受器を動かさずに分注できます。強酸などには をご利用ください。
- オートクレーブ(スチーム滅菌)が可能です。

ディスペンサー

操作方法

1. ストッパーをゆるめてポインターフランジの最上部をお望みの目盛りに合わせストッパーで固定します。
2. 先管を液補充口に入れ、プランジャーハンドルを小さきぎみに数回上下して泡抜きを行います。
3. プランジャーハンドルをとまるまで静かに上げます(吸入)。プランジャーハンドルをとまるまで静かに下げます(分注)。
4. ボトル内の液体が少なくなったら付属のロートを使用して補充して下さい。

部品名称と材質



- ①メインボルト(真鍮クロムメッキ)
- ②スケールポスト(ポリカーボネート)
- ③ストッパー付きポインターフランジ(ライオン)
- ④プランジャー(ハンドル付)(バイレックスガラス・ポリプロピレン)
- ⑤ロート差入ロキャップ(アフロン)
- ⑥固定版(アフロン)
- ⑦ボデーバレル(バイレックスガラス)
- ⑧
- ⑨カバーカップ(TPX)
- ⑩ノズル(バイレックスガラス)
- ⑪ノズルキャップ(ポリプロピレン)
- ⑫
- ⑬液補充用ロート(ポリプロピレン)
- ⑭先管受け(ポリプロピレン)
- ⑮スクリュウキャップ(ポリプロピレン)
- ⑯先管付きシリコンチューブ(シリコン・バイレックスガラス)
- ⑰1ℓまたは500ml茶褐色ボトル(硬質ガラス)

仕様

コード	容量範囲	目盛単位	精度	再現性	ボトル
AP-1	0~1ml	0.02ml (0.05ml)	<±1%	<±0.1%	500ml
AP-5	0~5ml	0.1ml	<±1%	<±0.1%	1ℓ
AP-10	0~10ml	0.2ml (0.5ml)	<±1%	<±0.1%	1ℓ

※茶褐色ボトルは500ml、1ℓともねじ口が共通ですので組み合わせが自由になります。

定価

AP-1	24,000円
AP-5	24,000円
AP-10	24,000円

部品価格

②スケールポスト	1,400円	⑨カバーカップ	1,200円	⑬液補充用ロート	300円
③ストッパーセット	700円	⑩ノズル	700円	⑯先管付きシリコンチューブセット	1,500円
④プランジャー(ハンドル付)	3,000円	⑪ノズルキャップ	300円	⑰ボトル(500ml、1ℓ)	3,200円
⑦ボデーバレル	9,000円	⑫ 	500円	 	2,500円

※部品注文の際、コードを御指定願います。

ディスペット

1ml・2ml・5ml&10ml



PAT. PEND

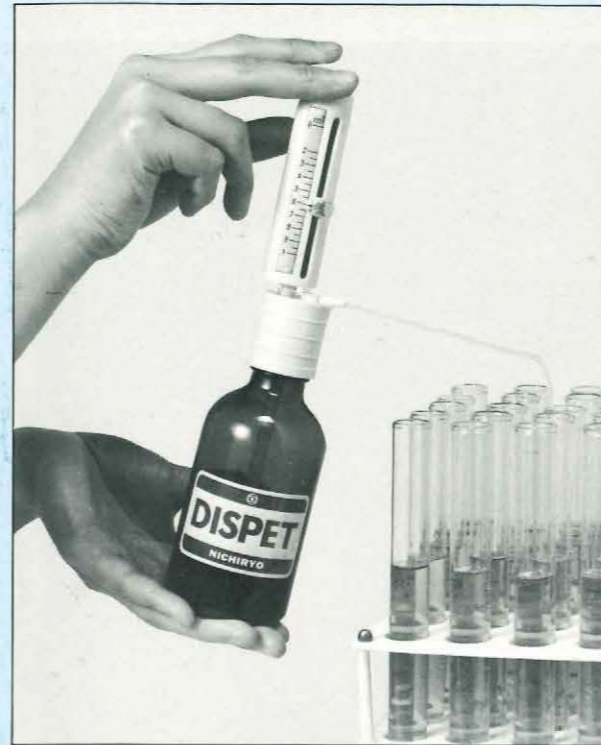
特長

- 各種の標準試薬瓶に直接セットできます。
- 100ml以下の小型試薬瓶にも直接セットできるアダプター(21mm)つきです。(1ml、2ml用のみ)
- 全体がコンパクトで軽いため、手にもってそのまま試験管などに分注できます。
- 泡抜きが容易で高価な液体をムダにすることがありません。
- あらゆる液体に使用できます。(弗化物をのぞく)
- 硝子シリンダー(パイレックスガラス)はプラスチックでカバーされているので破損の心配がありません。
- セットのなかには、予備のチューブ(210mm)がついていますので、容器に合わせて切断し、お使いになれます。

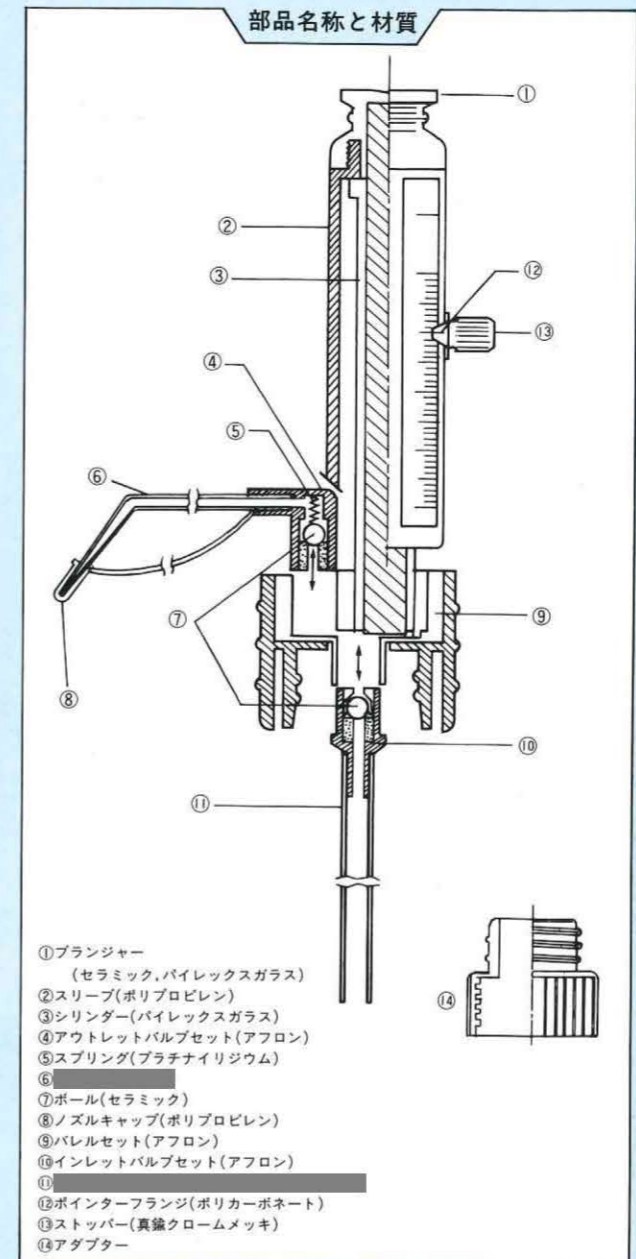
ディスペンサー

操作方法

1. ストッパーをゆるめてポインターをお望みの目盛に合わせてストッパーで固定します。
2. プランジャーを小さく数回上下して泡抜きを行います。
3. プランジャーをとるまで静かに上げます。(吸入) プランジャーをとるまで静かに下げます。(分注)



部品名称と材質



仕様

コード	容量範囲	目盛単位	精度	再現性	ボトル
DP-1	0.2~1ml	0.05ml	1%	0.2%	200ml
DP-2	0.4~2ml	0.1ml	1%	0.2%	200ml
DP-5	1~5ml	0.1ml	1%	0.2%	350ml
DP-10	2~10ml	0.25ml	1%	0.2%	1ℓ

アダプター各種

- 19mm
- 21mm
- 25mm
- 28mm
- 33mm
- 38mm
- 45mm



定価

DP-1	22,000円
DP-2	22,000円
DP-5	22,000円
DP-10	22,000円

部品価格

①プランジャー	3,000円	⑧ノズルキャップ	300円	⑬⑭ストッパー付きポインターフランジ	600円
②スリーブ	2,500円	⑨バルブセット(修理扱い)	8,000円	⑭アダプター	500円
③シリンダー(修理扱い)	4,000円	⑩	1,000円		2,500円
⑥ノズル	1,000円	⑪インレットチューブ(30cmポリエチレン)	800円		

※部品注文の際、コードを御指定願います。

MODEL 500

S: 50/100/200 μ l L: 250/300/500 μ l



PAT. PEND

ディスペンサー

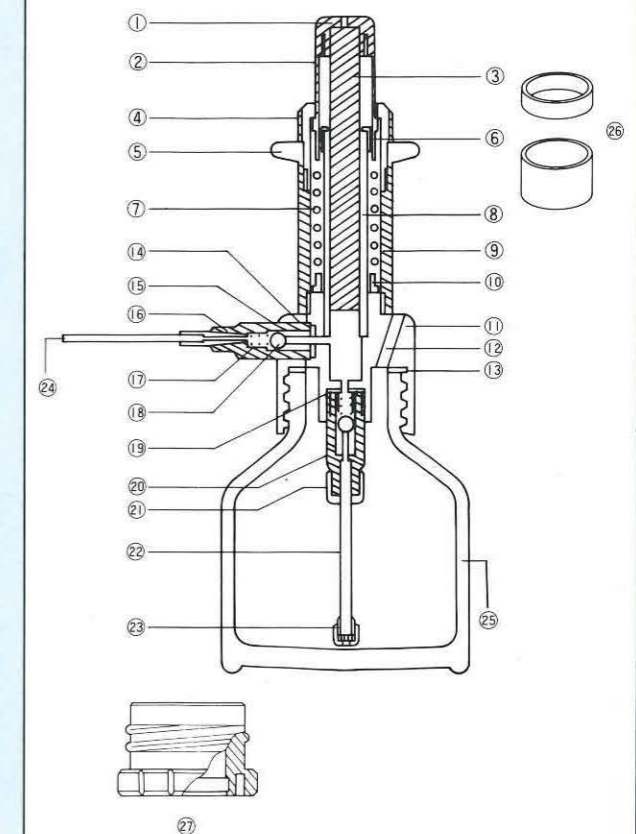
特長

- 微量分注が必要なRIA、EIAに最適です。
- 容量ゲージをはめ込むだけで個人差なく正確に分注できます。
- 全体がコンパクトで軽く手に持って分注でき、冷蔵庫への保管が容易です。
- 標準試薬瓶に直接セットできます。また附属のアダプター使用によりバイアル瓶に取り付け可能です。
- 本体に液戻し孔がついている為泡抜きの際試薬の無駄がありません。
- 特殊加工したボトル採用により従来のようなボトル内の残液がほとんどありません。
- あらゆる液体に使用できます (但し弗化物を除く)
- オートクレーブ(121°C)によるスチーム滅菌が可能です。

操作方法

1. お望みの容量ゲージをキャップを外してセットします。
2. アウトレットチューブ先端を液戻し孔に差し込み泡抜きを行います。
3. プッシュボタンを押すだけで分注できます。
分注精度を高めるためにプッシュボタンの操作は一定の速さで行ってください。

部品名称と材質



仕様

コード	容量(μ l)		
500 S	200	100	50
500 L	500	300	250
精度	< $\pm 1\%$		
再現性	< $\pm 0.2\%$	< $\pm 0.4\%$	

定価

500 S	29,000円
500 L	29,000円

※0.5ml~3ml、近日発売予定

部品価格

①②③ プランジャーセット	4,000円 (修理扱い)
⑥⑧ シリンダー	5,000円 (修理扱い)
⑪ バレル	4,000円 (修理扱い)
⑮⑯⑰⑱ アウトレットバルブセット	4,600円
⑳ インレットバルブセット	4,600円
㉑ コネクター	800円
㉒ インレットチューブ (15cm)	1,000円
㉓ フィルター	800円
㉔ アウトレットチューブ	1,500円
ノズル	1,200円
㉕ ボトル	1,500円
㉖ 容量ゲージ(規格品)	1,000円
容量ゲージ(特注品)	2,000円
㉗ アダプター(バイアル規用)	1,200円
アダプター(ネジ用・7タイプ)	500円

※部品注文の際、コードを御指定願います。

- | | |
|---------------------|--------------------|
| ① プッシュボタン(ポリプロピレン) | ⑮ 弁座(セラミック) |
| ② ホルダー(ポリプロピレン) | ⑯ アウトレットバルブ(ダイフロン) |
| ③ プランジャー(セラミック) | ⑰ スプリング(ブラチナイリジウム) |
| ④ キャップ(ポリプロピレン) | ⑱ ボール弁(セラミック) |
| ⑤ フィンガーホルダー(デルリン) | ⑲ |
| ⑥ シリンダーヘッド(ポリプロピレン) | ⑳ インレットバルブ(ダイフロン) |
| ⑦ スプリング(SUS 304) | ㉑ コネクター(ダイフロン) |
| ⑧ シリンダー(バイレックスガラス) | ㉒ |
| ⑨ スリーブ(ポリプロピレン) | ㉓ フィルター(ダイフロン) |
| ⑩ スプリング受け(ポリプロピレン) | ㉔ |
| ⑪ バレル(ダイフロン) | ㉕ ボトル(鏡質ガラス) |
| ⑫ 液戻し孔 | ㉖ 容量ゲージ(SUS 304) |
| ⑬ | ㉗ アダプター(ポリプロピレン) |
| ⑭ | |

MODEL 8100

8100:10~500 μ l 8100 X:250~1,000 μ l



PAT. PEND

特長

- ピペットタイプのディスペンサーで、片手で楽に分注できます。
- 試薬を必要量のみ採取でき、高価な試薬を無駄にしません。
- シリンジ先端が長く(50mm)、アンプルやバイアル瓶の底まで届きます。
- 容量可変、シリンジ交換が簡単にできます。
- 微量分注が必要なRIA、EIA等に最適です。

ディスペンサー

MODEL 8200

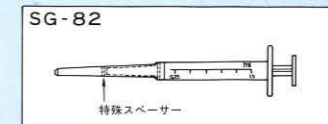
マイクロプレート専用分注器

25 μ l・50 μ l 可変式

model 8200は、従来のドロップパーにかわる新しいタイプの連続分注器です。シリンジ内に吸引した液体を、プッシュボタンを押すだけで連続的に定量分注を行うことができます。分注量は、25 μ l-50 μ l、2段可変タイプです。ドロップパーのように熟練を必要としませんので簡単に、正確な分注が行えます。また洗浄やメンテナンスに時間をとる必要もなくなりました。

model 8200は、マイクロプレートへ試薬などを滴下するための、専用分注器です。マイクロタイマー法に準じた、25 μ l・50 μ lの2種類の分注量を選択することができます。シリンジには、ワンタッチで1.5mlまでの液を、吸入することができますので、25 μ lの分注を最高58回連続的に行えます。

8200専用シリンジのノズル内には特殊スパーサーがセットされています。マイクロプレートのウェルに液を分注する際、液の飛び散りを防止する重要な働きをします。



操作方法

■シリンジの取り付け方と容量設定

- 1.吸入ボタンを下にさげ親指で軽く押えます。
- 2.シリンジヘッドをシリンジコネクタにセットします。(A)
- 3.容量設定は所定のシリンジを選び上記の方法でセットしたあと可変つまみをまわして希望の容量ナンバーをポイントにあわせませす。

例)0.2mlを分注する場合

6mlのシリンジをセットし、ナンバーを2にあわせませす。分注回数は28回となります。

■分注

- 1.ボディを軽く握り、吸入ボタンを下までさげた状態にします。
- 2.シリンジの先端を液に入れ、吸入ボタンを親指で上の方に止まるまで押し上げ吸入ボタンから指を離します。(吸入)
- 3.プッシュボタンを止まるまで押し下げます。(分注)指を離しますとプッシュボタンは自動的に戻ります。

注)液体吸入直後の最初のワンプッシュ及び最後のワンプッシュは使用しないで下さい。

仕様

1. 分注容量と分注可能回数

8100	1	2	3	4	5
SG-S (0.6ml)	10 μ l	20 μ l	30 μ l	40 μ l	50 μ l
SG-M (1.5ml)	25 μ l	50 μ l	75 μ l	100 μ l	125 μ l
SG-L (6.0ml)	100 μ l	200 μ l	300 μ l	400 μ l	500 μ l
SG-Z (60ml)	1ml	2ml	3ml	4ml	5ml
分注回数	58	28	18	13	10

8100 X

	1	2	3
SG-X (12ml)	250 μ l	500 μ l	1000 μ l
分注回数	46	22	10

8200

	25	50
SG-82 (1.5ml)	25 μ l	50 μ l
分注回数	58	28

2. 精度・再現性

本体	シリンジ	容量	精度	再現性
8100	SG-S	10~50 μ l	<±1.5%	<1.5%~<1.0%
	SG-M	25~125 μ l	<±1.2%	<1.0%~<0.8%
	SG-L	100~500 μ l	<±0.8%	<0.8%~<0.4%
	SG-Z	1.0~5.0ml	<±1.0%	<1.0%~<0.5%
8100 X	SG-X	250~1000 μ l	<±0.6%	<0.6%~<0.3%
8200	SG-82	25~50 μ l	<±1.5%	<1.5%~<1.0%

※0.01~0.125mlのデータはニチリョーチップを付けた場合の数値です。

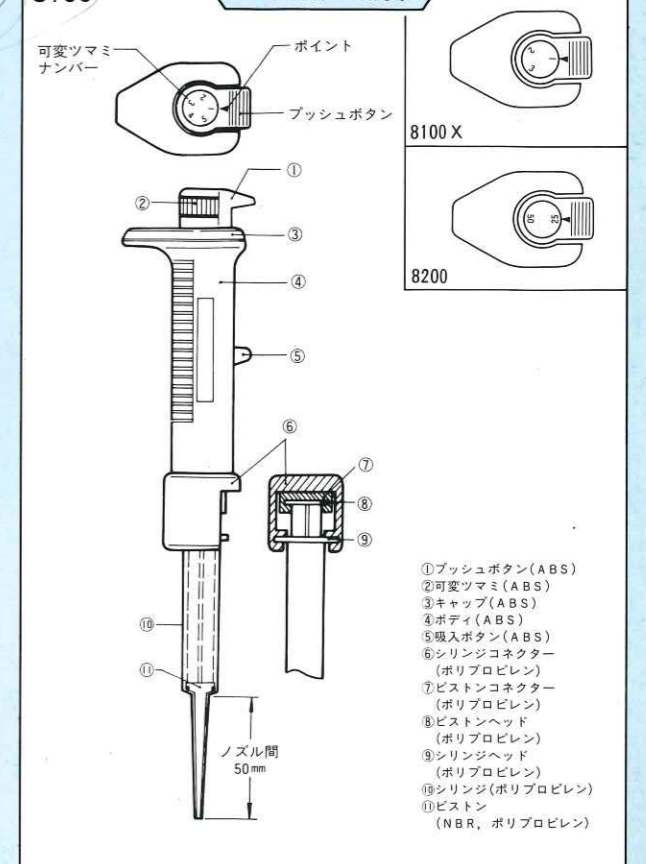
定価

本体	8100	8100 X	8200

シリンジ

シリンジ	容量	数量	価格
SG-S (0.6ml:チップ付)	100本入	16,000円	
SG-M (1.5ml:チップ付)	100本入	16,000円	
SG-L (6ml)	100本入	16,000円	
SG-X (12ml)	50本入	11,000円	
SG-Z (60ml:アタッチメント1ヶ付)	50本入	20,000円	
SG-82 (8200専用シリンジ)	100本入	28,000円	
SG-ZA (SG-Z用アタッチメント) 1ヶ		1,000円	

各部名称と材質



ジャスター1100DG

10 μ l・100 μ l・1,000 μ l & 5,000 μ l



マイクロピペット

特長

- 容量設定はデジタル式ですので簡単且つ正確に行え、個人差がありません。
- 4種類で2~5,000 μ lまでサンプリングができ非常に経済的です。
- ご使用後のチップはエジェクターによりワンタッチで簡単に外れますので感染の心配がありません。
- サンプルはチップのみに吸入されますので、本体の洗滌は必要ありません。
- 長時間使用しても手の温度による計量精度の影響を全く受けません。

操作方法

1. プッシュボタンを左右に回転させデジタルカウンターをご希望の容量に合わせます。(A図)
2. ディスポーザブルチップを完全に気密になるよう取り付けます。
プッシュボタンを第一段目迄押し下げ、チップの先端を3~4mm液に入れます。(B図②)
3. プッシュボタンをゆっくり静かに戻すとサンプルがチップ内に吸入されます。
ティッシュペーパーでチップの外側の液滴をふきとります。③
4. チップの先端を受器の内壁又は他液の中につけます。④
5. プッシュボタンを第一段目迄静かに押し下げると大部分が排出されます。⑤
6. 約1~2秒おいてプッシュボタンを第2段目まで押し下げるとサンプルは完全に排出されます。⑥
7. 使用後のチップはエジェクターを押し取りはずします。⑦



仕様

本体			
コード	分注範囲	最小読み	精度
DG-10	2~10 μ l	0.01 μ l	$\pm 5\%$ ~ $\pm 1\%$
DG-100	10~100 μ l	0.1 μ l	$\pm 1.5\%$ ~ $\pm 0.8\%$
DG-1000	100~1,000 μ l	1 μ l	$\pm 1\%$ ~ $\pm 0.5\%$
DG-5000	1,000~5,000 μ l	10 μ l	$\pm 1\%$ ~ $\pm 0.8\%$

本体		
コード	再現性	標準付属品
DG-10	$\pm 3\%$ ~ $\pm 0.6\%$	Oリング2個
DG-100	$\pm 1\%$ ~ $\pm 0.3\%$	クリーニングワイヤ1本
DG-1000	$\pm 0.5\%$ ~ $\pm 0.2\%$	グリス1個
DG-5000	$\pm 0.4\%$ ~ $\pm 0.3\%$	チップ20本(DG-5000のみ1本)

ディスポーザブルチップ			
コード	容量(μ l)	ケース入数	チップカラー
TS	2~100 μ l	1,000本	青
TL	100~1,000 μ l	1,000本	赤
TX	1,000~5,000 μ l	200本	緑

スタンド	
コード	摘要
DG-S	4本立 ※1100F&Vと共用。

定価

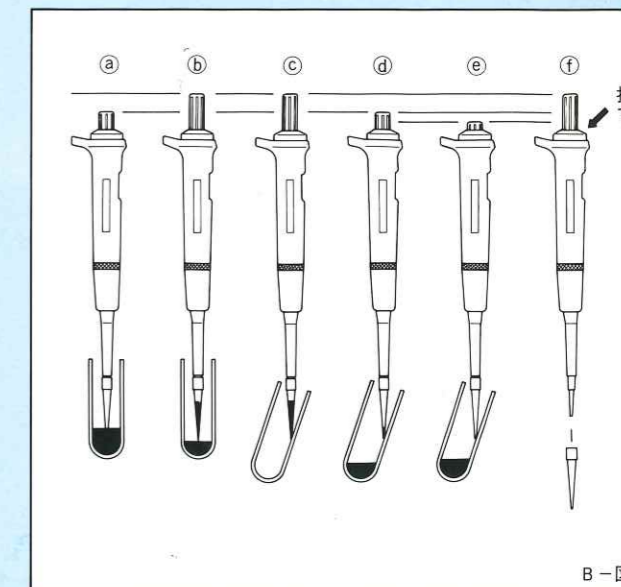
本体	
DG-10	32,000円
DG-100	32,000円
DG-1000	32,000円
DG-5000	32,000円

ディスポーザブルチップ	
TS	9,000円
TL	9,000円
TX	6,600円

スタンド	
DG-S	18,500円



A-図



B-図

DG-5000

ジャスター1100F&V

5 μ l ~ 1,000 μ l



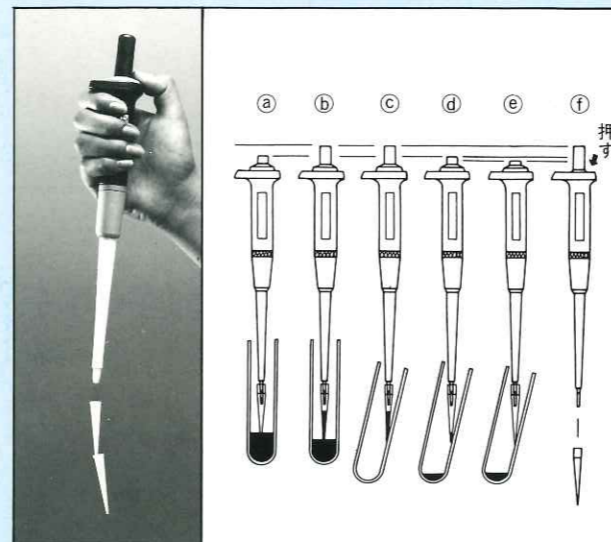
マイクロピペット

特長

- ご使用後のチップはエジェクターによりワンタッチで簡単に外れますので感染の心配がありません。
- 操作はごく簡単で長期間の使用に耐えられます。
- チップ(ポリプロピレン製)は従来にない低価格(単価8円)で非常に経済的です。
- サンプルはチップのみに吸入されますので、本体の洗滌は必要ありません。
- 種類が豊富です(30種類)。

操作方法

1. ディスポーザブルチップを完全に気密になるよう取り付けます。
 プッシュボタンを第一段目迄押し下げ、チップの先端を3~4mm液に入れます。①
2. プッシュボタンをゆっくり静かに戻すとサンプルがチップ内に吸入されます。
 ティッシュペーパーでチップの外側の液滴をふきとります。②
3. チップの先端を受器の内壁又は他液の中につけます。③
4. プッシュボタンを第一段目迄静かに押し下げると大部分が排出されます。④
5. 約1~2秒おいてプッシュボタンを第2段目まで押し下げるとサンプルは完全に排出されます。⑤
6. 使用後のチップはエジェクターを押して取りはずします。⑥



仕様

ジャスター1100F(容量固定式)			
コード	容量(μ l)	精度	標準附属品
1100 F	5, 10, 20, 25, 50, 100, 200	< \pm 1%	チップ20本 Oリング2ヶ シリコングリス クリーニング ワイヤ
(規格)	250, 300, 500, 1000		
1100 F	15, 30, 40, 60, 70, 75, 80, 90	< \pm 1%	チップ20本 Oリング2ヶ シリコングリス クリーニング ワイヤ
(規格外)	120, 150, 400, 600, 700, 750, 800, 900		

上記以外の容量特注にも応じられます。

ジャスター1100V(容量可変式)			
コード	容量(μ l)	精度	標準附属品
1100 V S	5/10/20	< \pm 1%	チップ20本 Oリング 2ヶ シリコングリス クリーニング ワイヤ
1100 V M	25/50/100		
1100 V L	200/500/1000		

チップ			
コード	容量(μ l)	ケース入数	チップカラー
T S	5~100	1000本	青
T L	120~1000	1000本	赤

定価

本体		チップ	
1100 F (規格)	16,500円	T S	9,000円
1100 V (規格外)	20,000円	T L	9,000円
1100 V S	19,500円		
1100 V M	19,500円		
1100 V L	19,500円		
スタンド			
1100 S	18,500円		



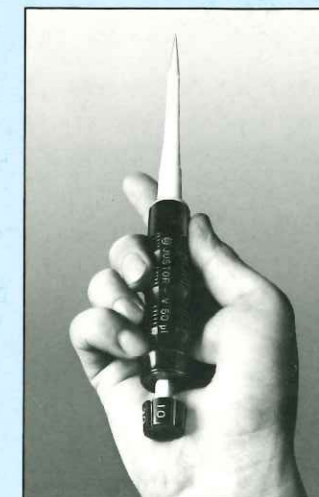
ジャスターU&V

仕様

ジャスターU(容量固定式)				ジャスターV(容量可変式)			
コード	容量(μ l)	精度	標準附属品	コード	容量(μ l)	精度	標準附属品
J U (規格)	5, 10, 20, 25, 50, 100, 200, 250, 300, 500, 1000	< \pm 1%	チップ20本 Oリング2ヶ シリコングリス クリーニング ワイヤ	J V-50	10/20/25/30/40/50	< \pm 1%	チップ20本 Oリング2ヶ シリコングリス クリーニング ワイヤ
J U (規格外)	15, 30, 40, 60, 70, 75, 80, 90, 120, 150, 400, 600, 700, 750, 800, 900			J V-500	100/200/250/300/400/500		

定価

本体							
J U (規格)	15,000円	J U (規格外)	18,000円	J V-50	19,000円	J V-500	19,000円



MODEL 800

5 μ l · 25 μ l · 50 μ l & 100 μ l



PAT. PEND

マイクロピペット

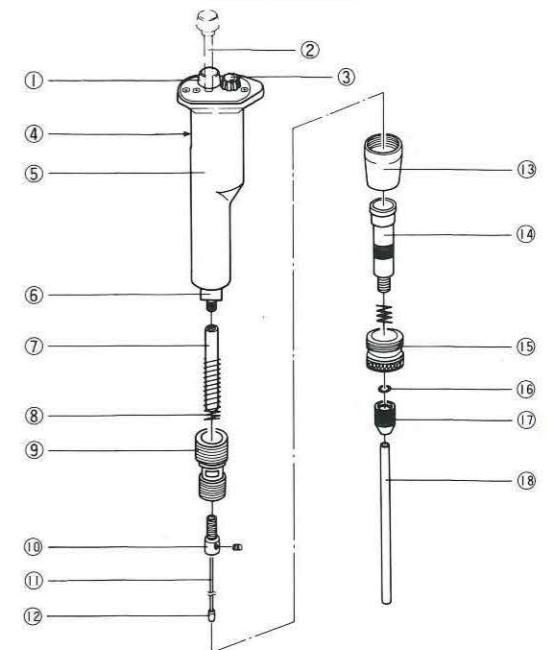
特長

- 容量設定はデジタル式ですので簡単、且つ正確に行え個人差がありません。
- 人間工学に基づいたグリップで操作性に富み長時間使用しても疲れません。
- 精密加工されたキャピラリー及びピストンにより試料の排出時に残滴が生じませんので同じキャピラリーで他の試料に何回でも繰り返しご使用いただけます。
- 接液部は、ガラスですのでふっ化物系以外、腐蝕性の液体をはじめあらゆる液体に使用できます。又、直接吸排出方式ですので粘性のある液体にも使用できます。
- 微調整はキャピラリーをセットした後に行えますので高精度のピペッティングが保障されます。

操作方法

1. ロックねじをゆるめプッシュボタンを回してご希望の容量に設定します。
2. プッシュボタンを押し下げてからキャピラリー先端を試料に入れプッシュボタンをはなします(吸入)。
3. プッシュボタンを押し下げますと残滴なく完全に排出できます。

部品名称と材質



- | | |
|--------------------|---------------------|
| ① プッシュボタン(ポリプロピレン) | ⑩ ストローク調整ねじ(アルミニウム) |
| ② シャフト(アルミニウム) | ⑪ ブランジャー(sus304) |
| ③ ロックねじ(ポリプロピレン) | ⑫ 調整ノズル(アルミニウム) |
| ④ デジタルカウンター(ABS) | ⑬ エンドカバー(アルミニウム) |
| ⑤ ケーシング(ポリプロピレン) | ⑭ 調整ロックねじ(アルミニウム) |
| ⑥ スライダー(アルミニウム) | ⑮ クランプゴム(NBR) |
| ⑦ スプリングガイド(真鍮) | ⑯ ホルダー(アルミニウム) |
| ⑧ スプリング(sus304) | ⑰ エンドキャップ(アルミニウム) |
| ⑨ エンドキャップ(アルミニウム) | ⑱ キャピラリー(ガラス) |

仕様

コード	容量範囲	最小読み	ピストン
800-5	1 ~ 5 μ l	0.2 μ l	sus304
800-25	5 ~ 25 μ l	0.1 μ l	
800-50	10 ~ 50 μ l	0.1 μ l	
800-100	50 ~ 100 μ l	0.5 μ l	

コード	キャピラリーカラー	精度・再現性	標準付属品
800-5	緑	< \pm 1%	キャピラリー10本 ピストン圧入ジグ1個 ブランジャー1本 クランプゴム2個 小型ドライバー1本
800-25	青		
800-50	橙		
800-100	赤		

定価

本体	
800-5	32,000円
800-25	32,000円
800-50	32,000円
800-100	32,000円

キャピラリー (100本入)		スタンド	
CAP-5	5,000円	800S	18,500円
CAP-25	5,000円		
CAP-50	5,000円		
CAP-100	5,000円		

部品価格

⑪ ブランジャー(2本入)	1,200円
⑫ ピストン(2個入)	900円
⑮ クランプゴム(2個入)	200円



MODEL 100

1 μ l・2 μ l・3 μ l・4 μ l & 5 μ l



PAT. PEND

マイクロピペット

特長

- イムノプレートをはじめ超微量のサンプリングに最適です。
- 操作はワンタッチ、ごく簡単に長期間の使用に耐えられます。
- 使用後のチップはエジェクターによりワンタッチで取り外してきますので感染の心配がありません。
- サンプルはチップのみに吸入されますので本体の洗浄は必要ありません。

操作方法

1. チップをノズル先端から止まるまで差し込みます (チップの $\frac{1}{3}$ が入ります)。
 2. プッシュボタンを第一段目まで押し下げチップの先端を3~4mmサンプルに入れます。(図1) ㉔
 3. プッシュボタンをゆっくり静かに戻すとサンプルがチップ内に吸入されます。ティッシュペーパーでチップ外側の液滴をふきとります。㉕
 4. 受器の内壁にチップの先端をつけ、プッシュボタンを第一段目まで静かに押し下げると大部分が排出されます。㉖
 5. 約1~2秒おいてプッシュボタンを第二段目まで押し下げるとサンプルは完全に排出されます。㉗
 6. 使用済みのチップを捨てる場合はプッシュボタンを第一段目まで戻し矢印E (エジェクター: 図2) 方向に止まるまでまわして完全に押し下げます。㉘㉙
- 以上の操作によりチップが自動的に外れます。

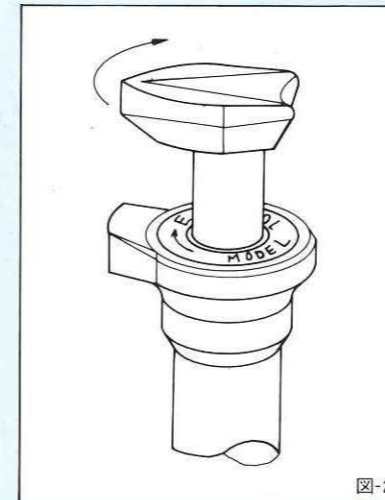
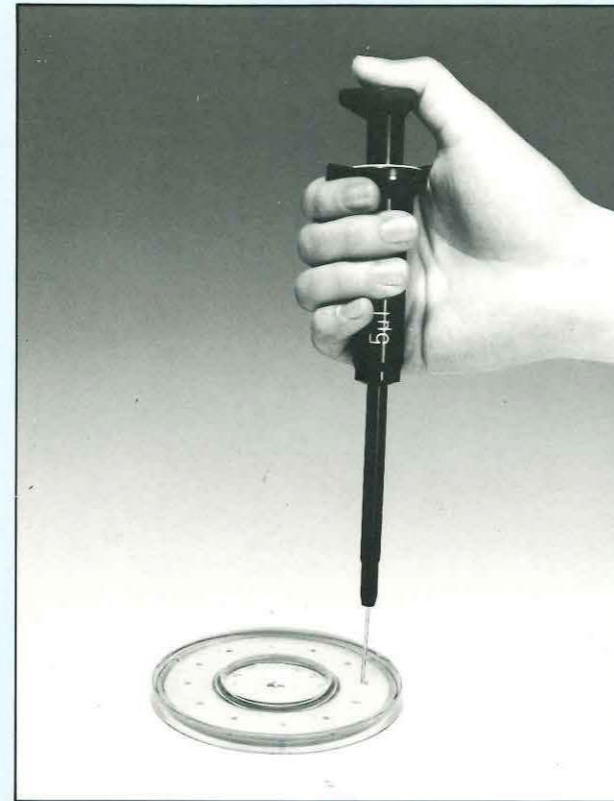


図-2

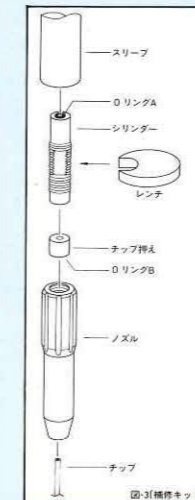


図-3(補修キット)

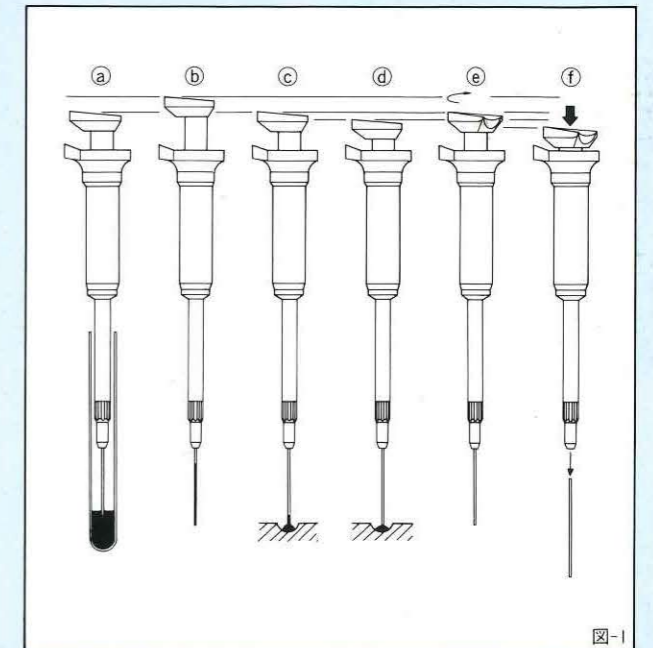


図-1

仕様

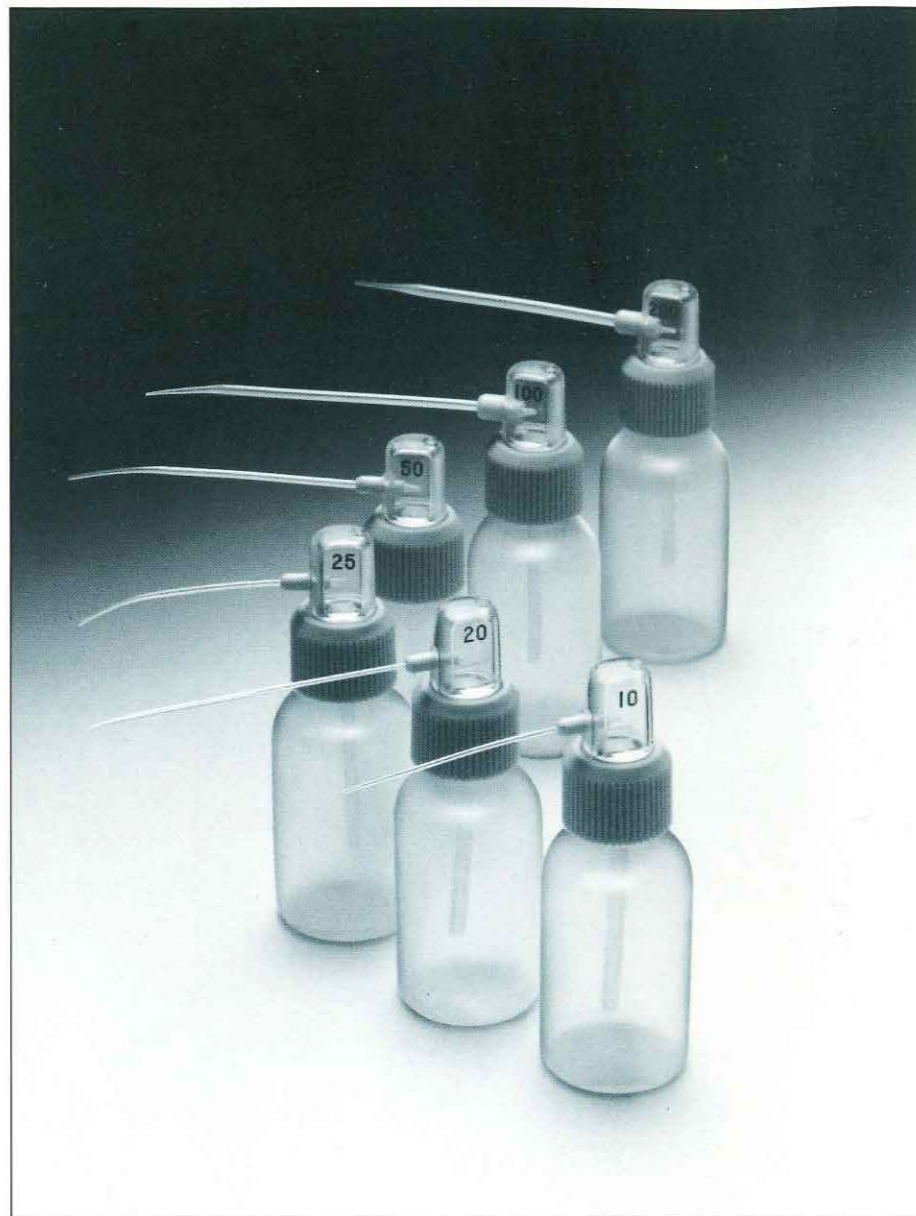
本体			
コード	容量(μ l)	精度	標準附属品
100-1	1	$\pm 2\%$	チップ10本 シリコングリス1個
100-2	2		
100-3	3		
100-4	4	$\pm 1\%$	クリーニングワイヤ1本
100-5	5		
チップ			
各容量共通			
コード	ケース入数		
100-T	1,000本		

定価

本体	
100-1	24,000円
100-2	24,000円
100-3	24,000円
100-4	24,000円
100-5	24,000円
チップ	
100-T	15,000円
補修キット	
100-M	2,000円

ビルペッター

10 μ l・20 μ l・25 μ l・50 μ l・100 & 200 μ l

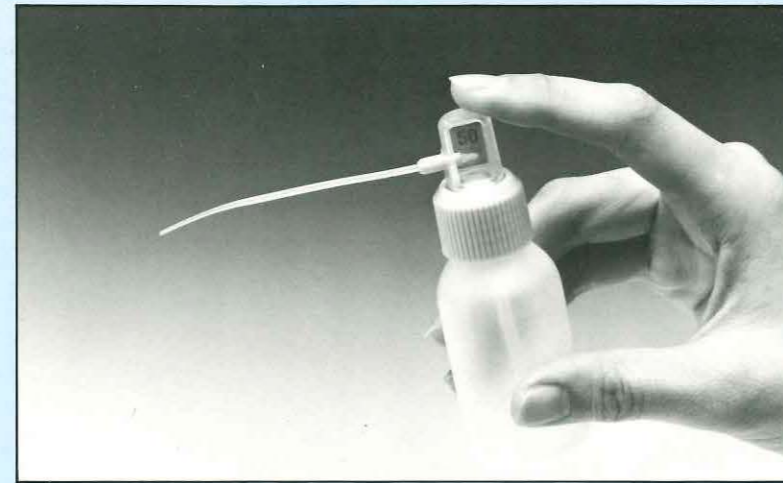


マイクロピペット

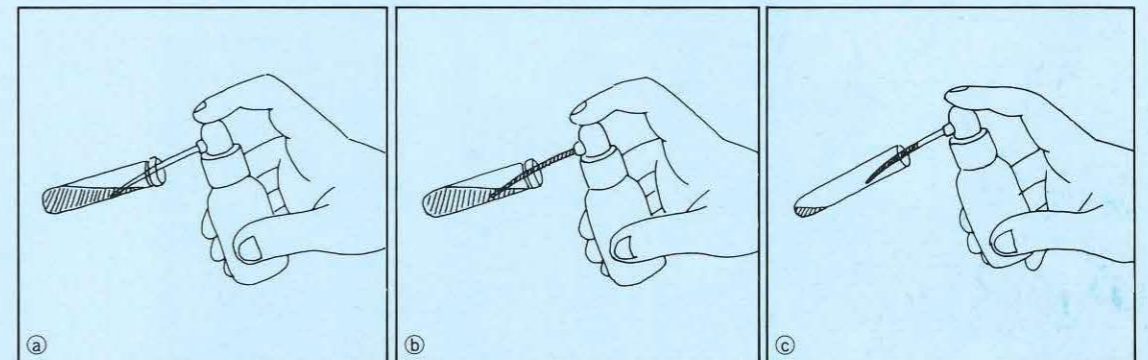
特長

- 操作が簡単かつ迅速です。
- ノズル交換が簡単にできます。
- ノズルが長いので試験管の底まで届きます。
- ボトルは軟かく指先が疲れません。
- 本体頭部に容量が彫刻されておりますので、ひと目でわかります。
- サンプリングとディスペンシングができ、用途により使い分けられます。

操作方法



ボトルを親指と中指で圧縮し、ドーム上部の孔を人差し指で押え、ノズル先端を液体に入れます。①
ドーム上部の孔を押えたまま、ボトルの圧縮を静かにゆるめ、ノズル内に液体を吸入します。②
ノズル先端を受器の内壁に軽くつけ、ドーム上部を指で押え、ボトルを静かに圧縮し、ノズル内の液体を排出します。③



仕様

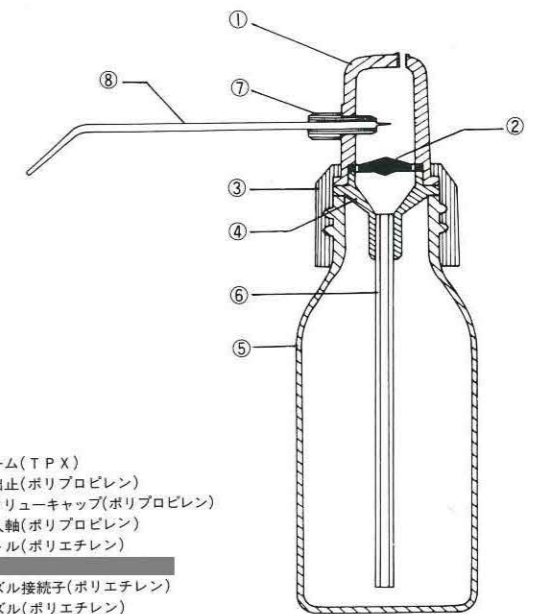
コード	容量 (μ l)	精度
B P	10、20、25、50、100、200	< $\pm 1\%$

10~200 μ l以内の特注に応じられます(但し5 μ l単位)

定価

本体	価格	特注容量
B P	8,000円	(特注容量 9,500円)
ノズルセット(2本入)	8,500円	(特注容量10,000円)

部品名称と材質



- ①ドーム(T P X)
- ②吸出止(ポリプロピレン)
- ③スクリューキャップ(ポリプロピレン)
- ④吸入軸(ポリプロピレン)
- ⑤ボトル(ポリエチレン)
- ⑥
- ⑦ノズル接続子(ポリエチレン)
- ⑧ノズル(ポリエチレン)

■ノズル交換：ペンチ等でノズル接続子を引き抜き、新しいノズルセットを差し込みます。

オートダイリ्यूター

サンプル：10 μ l～500 μ l ディスペンス50 μ l～10ml



PAT. PEND

用途

ニチリョー・オートダイリ्यूターは、電子回路とメカニズムを連動させた、サンプリング・希釈及び分注を行う装置です。マニュアル操作では得られないはるかな高精度・再現性、そして作業効率を実現しました。プローブスイッチを軽くタッチするだけで吸入・分注が行え、臨床検査室におけるRIA・EIA・レーザーネフェトリー・生化学及び研究室での各種実験の為に希釈分注作業に最適であり、幅広い分野でご利用いただけます。

ダイリ्यूター

特長

- 容量は、スぺーサー交換により簡単に可変できます。
- 1検体の処理時間は用途に応じて4.5～13秒の範囲で調整が可能です。
- ディスペンス後、ノズル先端に空気層ができる機構を取り入れてあり、コンタミネーションを防止します。
- サンプル量10 μ l～500 μ l、ディスペンス(試薬)量50 μ l～10mlの範囲で設定可能です。
- 外部端子を設置してありますので、他の機器との連動も可能です。
- 動作モードが豊富で、用途に応じたモードをワンタッチで選択できます。
- インターバル時間の調整が可能です。
- 本体上部には、スぺーサー用ラックがありますので、スぺーサーを紛失する心配がありません。
- シリンジ・バルブセットは簡単に脱着できます。
- バルブ内のデッドボリュームは極めて少量で、試薬の無駄がなく、試薬交換、バルブの洗浄が容易です。
- ニチリョー独自の高性能バルブにより、高精度化とロングライフを実現、又、本体のメカニズムには特殊カムを採用し、長期間安定した作動を保障します。
- スぺーサー方式の為、キャリブレーションの必要がありません。
- グローブについたスタートスイッチの操作のみで、吸入・分注が行えます。
- コンパクトな設計で設置場所を選びません。
- バイアル瓶がセットできるボトルホルダーが標準付属されています。

仕様

コード	シリンジセット	サンプル容量	ディスペンス容量
AD-1	100 μ l～500 μ l	10 μ l～100 μ l	50 μ l～500 μ l
AD-2	500 μ l～500 μ l	50 μ l～500 μ l	50 μ l～500 μ l
AD-3	100 μ l～5ml	10 μ l～100 μ l	500 μ l～5ml
AD-4	500 μ l～5ml	50 μ l～500 μ l	500 μ l～5ml
AD-5	100 μ l～10ml	10 μ l～100 μ l	1ml～10ml
AD-6	500 μ l～10ml	50 μ l～500 μ l	1ml～10ml

定価

コード	定価
AD-1	430,000円
AD-2	430,000円
AD-3	430,000円
AD-4	430,000円
AD-5	450,000円
AD-6	450,000円

■スぺーサーの種類

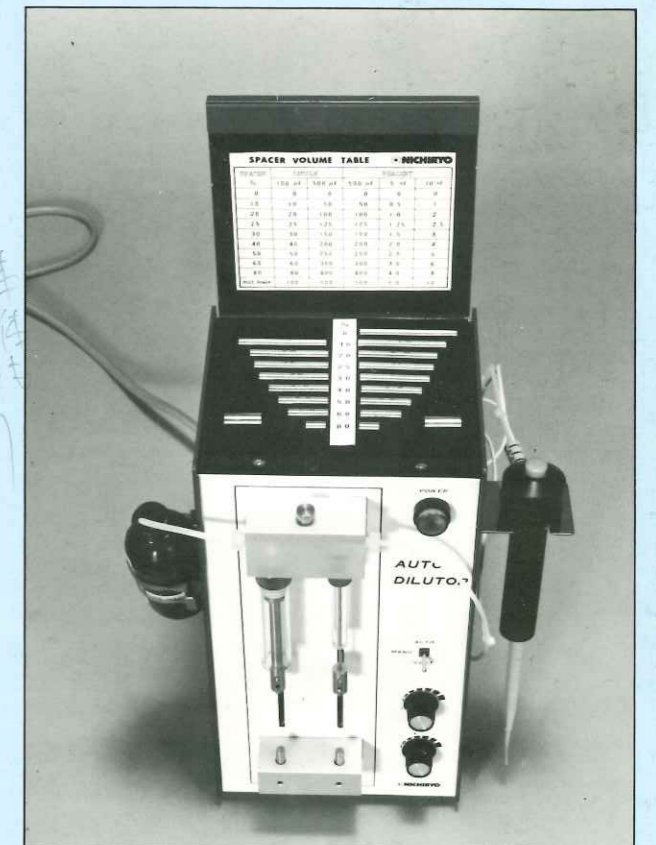
容量(%)	0	10	20	25	30	40	50	60	80
長さ(% ϕ)	50	45	40	37.5	35	30	25	20	10
本数	1	2	2	2	2	2	2	2	2

※上記以外のスぺーサーは特注で応じられます。

■機構部

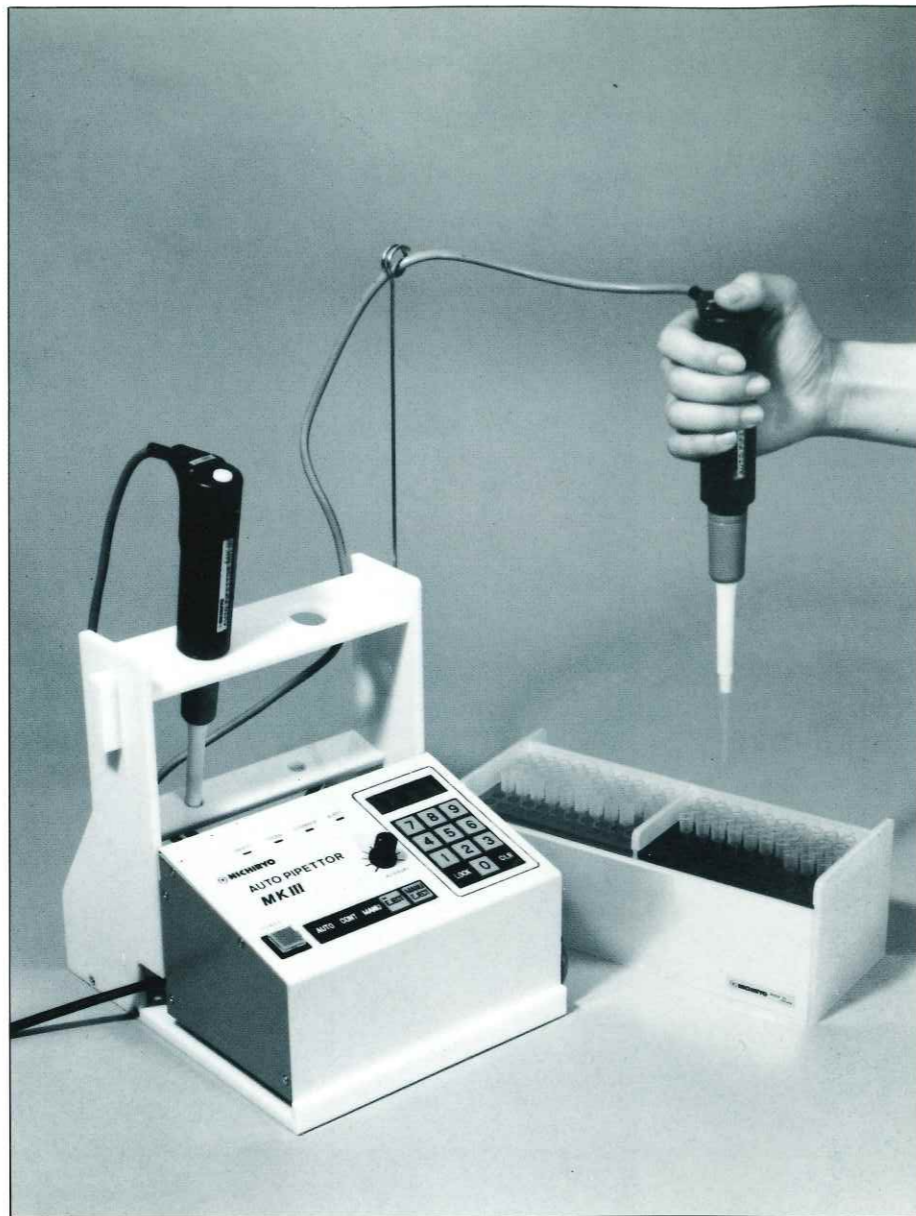
プランジャー動作速度 上昇 約2～4秒(可変)
 下降 約2～4秒(可変)
 TOTAL 約4.5～13秒(可変)
 (インターバル時間0.5～5秒を含む)

精度 $\pm 1\%$ 以内 再現性 $\pm 0.2\%$ 以内
 寸法 177(D) \times 136(W) \times 256(H) ϕ (突起部を除く)
 重量 約6kg
 電源 AC100V, 50/60Hz, 25VA



容量スぺーサーラック

オートピペッターMKⅢ

S型: 2.0 μ l~100.0 μ l L型: 100 μ l~1,000 μ l

PAT. PEND

オートピペット

概要

本器は従来のマニュアルマイクロピペットを自動化した画期的な製品で操作性再現性等を追求したマイクロピペットの決定版です。

特長

- 容量設定はキーを押すだけで簡単にプログラムできます。又連続可変方式により44.7 μ l、938 μ l等の容量設定が可能です。
- 各々の動作行程を表示ランプで案内し、又動作終了を電子音にて知らせますので誤動作がありません。
- 吸入・排出速度及び吸入・排出間のインターバル時間が任意で調整できますので、各種のサンプルに使用できます。
- 3種類の動作モードが選べ多目的に利用できます。
- 気密部は高分子樹脂製のグリップ下部に設定されている為、手の温度による計量精度の影響が全くありません。
- ディスポーザブルチップを使用しますので、コンタミネーションの心配はありません。
- チップエJECTターを内蔵していますので、スイッチ操作だけでチップがはずれます。

操作方法

吸入

- 動作モード、容量、及びインターバル時間、スピード等、任意にセットします。
- ディスポーザブルチップをセットし、チップの先端をサンプルに3~4mm入れます。(a)
- スタートスイッチを軽く押すとサンプルが吸入されます。(b)
- サンプルからチップを静かに引上げます。

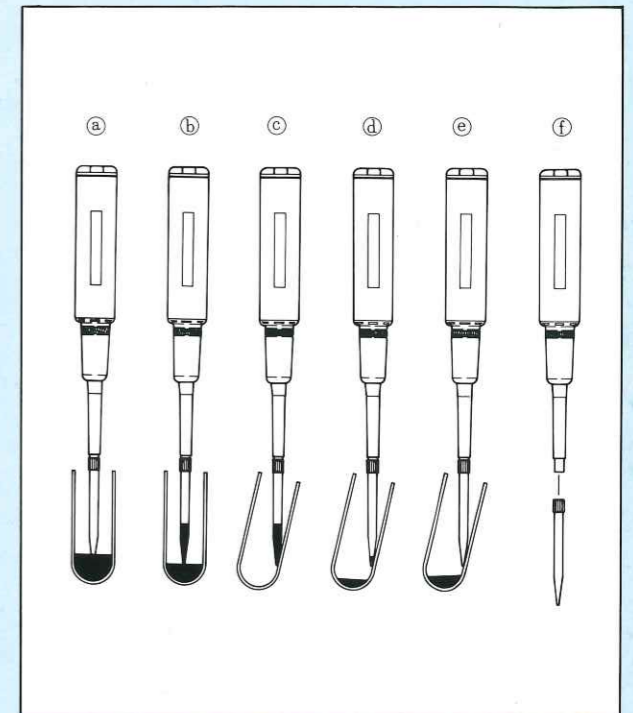
排出

- 容器の内側にチップの先端をつけ(c)スタートスイッチを押す→一段目排出(d)→任意のインターバル時間→二段目排出(e)の行程により完全に排出されます。

※AUTO、CONTモードでは、スタートスイッチを押す必要はありません。

チップエJECT

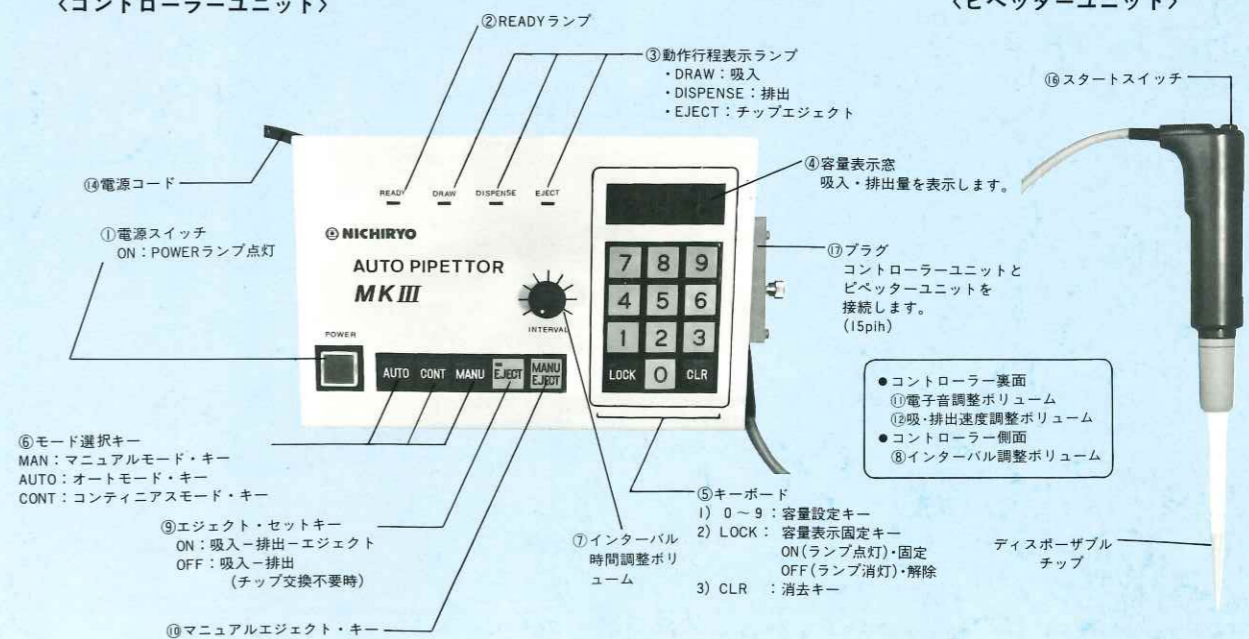
- 使用済のチップは、スタートスイッチを押すことにより、自動的にはずれます。(f)
- ※AUTO、CONTモードでは、スタートスイッチを押す必要はありません。エJECT不要の場合は、EJECT・OFFにセットしてください。



各部の名称

<コントローラーユニット>

<ピペッターユニット>



精度・再現性

	S 型				L 型	
	2 μl	5 μl	10 μl	100 μl	100 μl	1000 μl
精 度	5%	2%	1%		1%	
再 現 性	3%	1.5%	0.8%	0.3%	0.5%	0.3%

仕 様

●ピペッターユニット (保証書付)

S 型 容量範囲	2.0~100.0 μl	L 型 容量範囲	100~1000 μl
全長	237mm (チップ不含) 275mm (チップ含)	全長	230mm (チップ不含) 299mm (チップ含)
重量	120 g	重量	140 g
付属品	ディスポーザブルチップ20本	付属品	Oリング2ヶ シリコングリス1ヶ クリーニングワイヤ1本

●コントローラーユニット (保証書付)

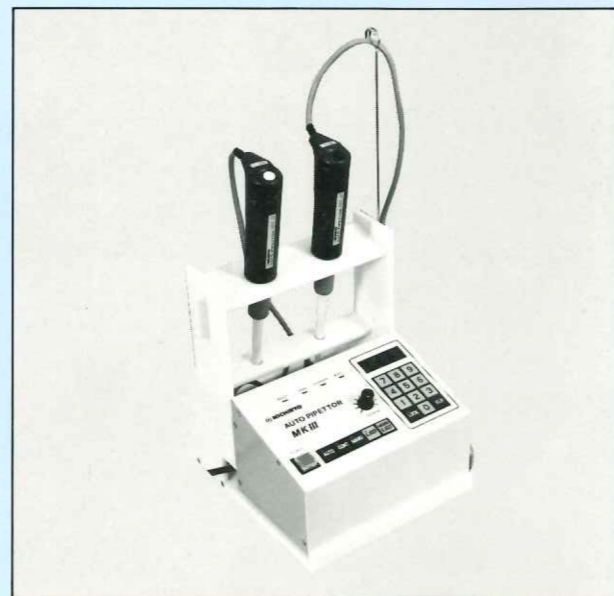
寸法	180(W)×115(D)×70(H)×113(H')
重量	1,580 g
電源	A C 100V ±10% 50/60Hz
付属品	ヒューズ(0.5A) 2本

定 価

コード	商品名	定 価
PU-S	ピペッターユニットS型	72,000円
PU-L	ピペッターユニットL型	72,000円
CU	コントローラーユニット	208,000円
T-S	ディスポーザブルチップ (2~100 μl) 青チップ(1,000本)	9,000円
T-L	ディスポーザブルチップ (100~1,000 μl) 赤チップ(1,000本)	9,000円
MK-ST	スタンド	18,500円
MK-TSD	チップスタンド	18,000円

セット案内

コード	セット内容	セット価格
MK-III S set	PU-S・CU	280,000円
MK-III L set	PU-L・CU	280,000円
MK-III SL set	PU-S・PU-L・CU	352,000円
MK-III FULL set	PU-S・PU-L・CU・MK-ST・MK-TSD	388,500円



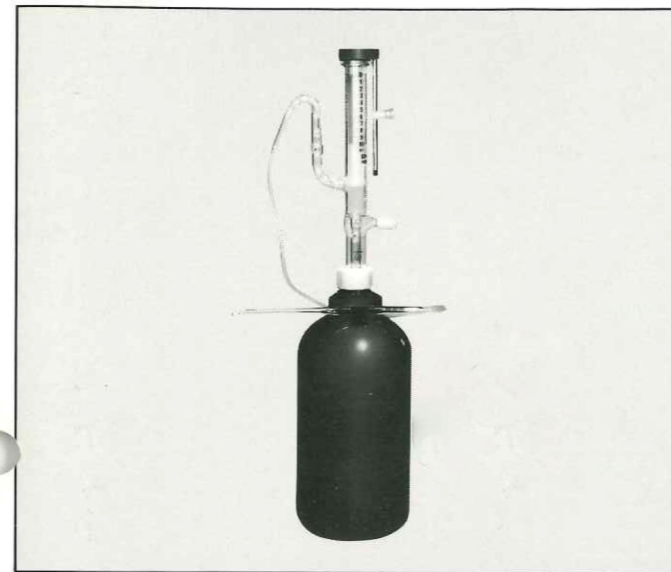
スタンド



チップスタンド

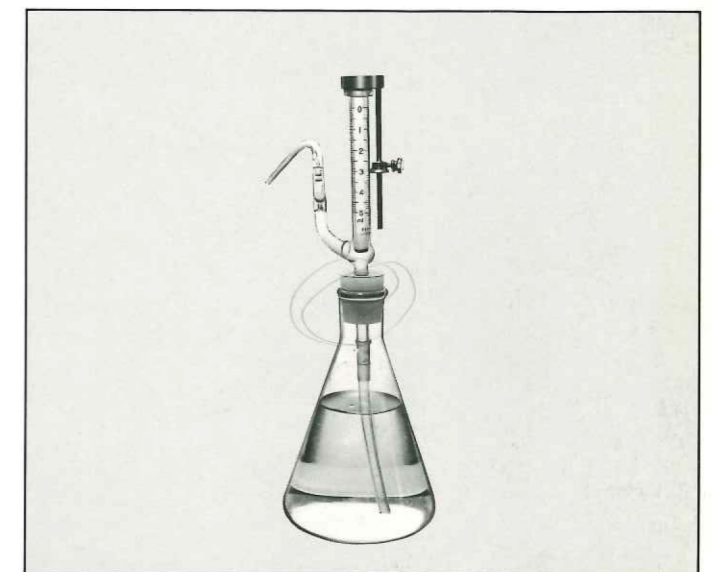
リビューレット

1・5・10・20・50・100ml (本体白、茶褐色)



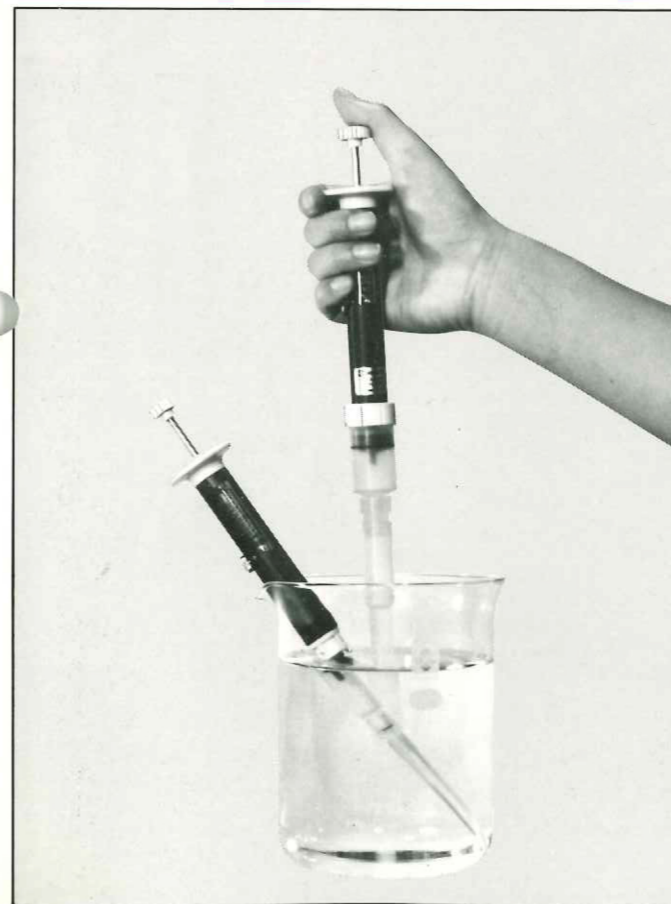
フィックス・ア・レット

1・5・10・20・50・100ml (本体白、茶褐色)



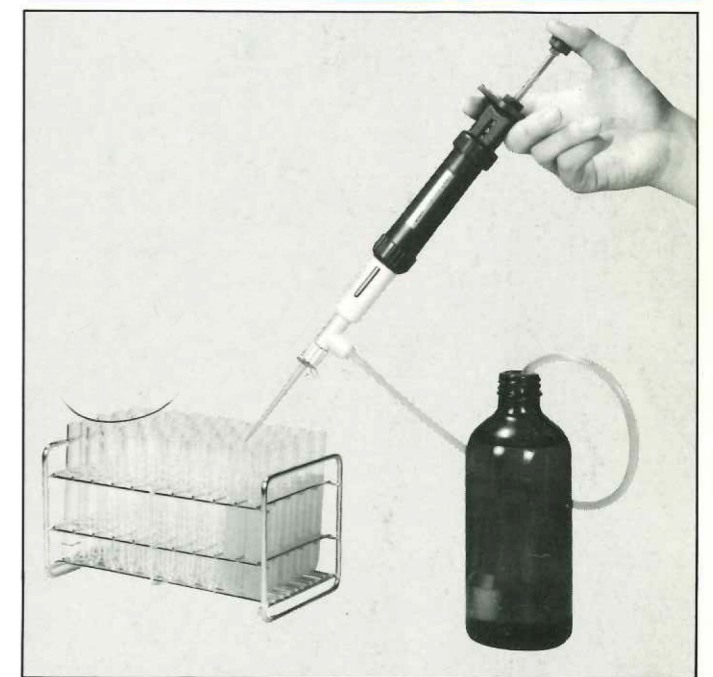
マクロピペット

1・2・5・10・25・50ml



フィンガーディスペンサー

1・2・5・10ml



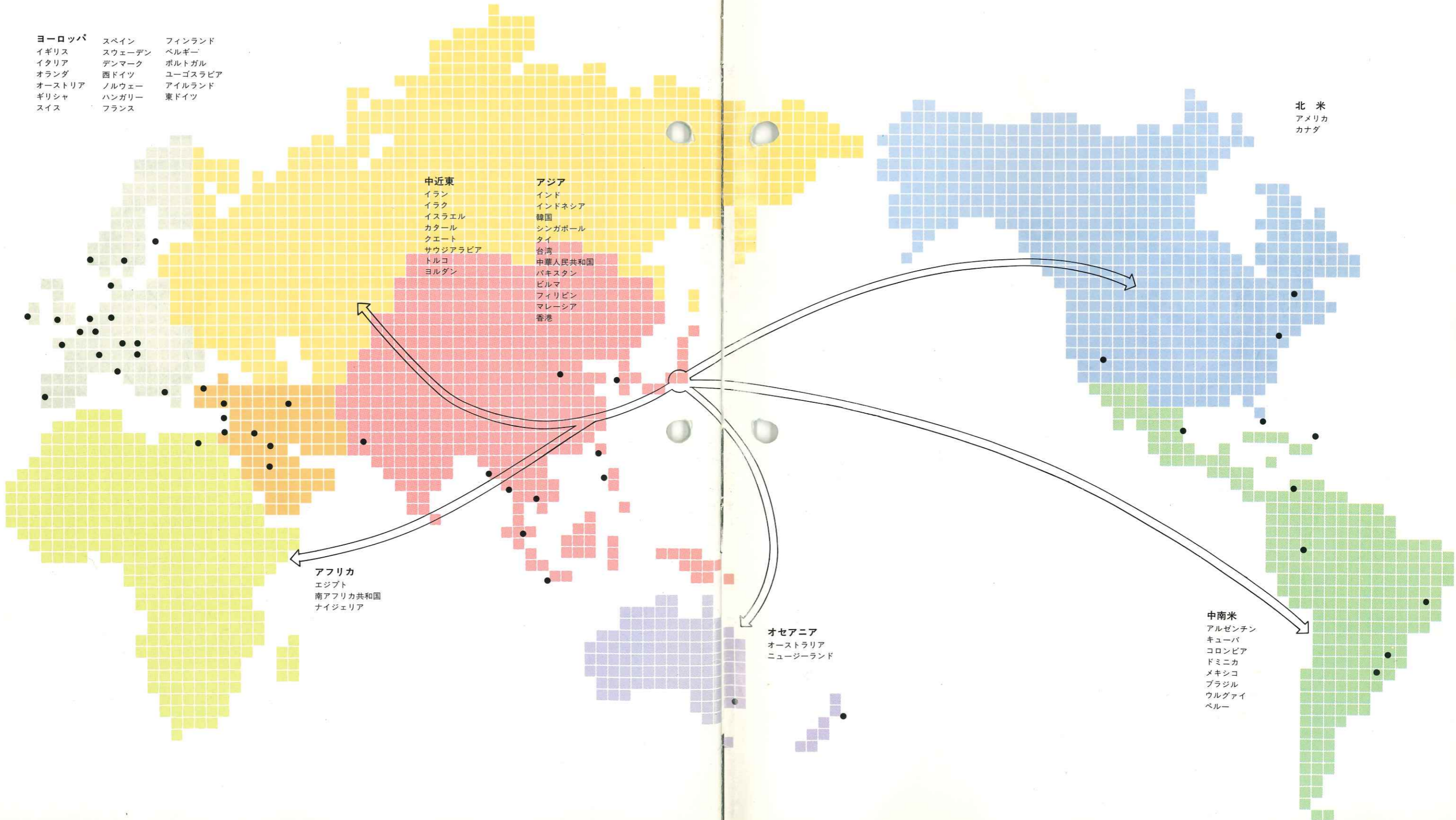
※価格他詳しくは柴田科学器械工業㈱迄お問い合わせ下さい。

(総発売元)

柴田科学器械工業株式会社

本社 東京都台東区池之端3-1-25 電話(03)822-2111

海外販売ネットワーク



- ヨーロッパ**
- | | | |
|--------|--------|---------|
| イギリス | スペイン | フィンランド |
| イタリア | スウェーデン | ベルギー |
| オランダ | デンマーク | ポルトガル |
| オーストリア | 西ドイツ | ユーゴスラビア |
| ギリシャ | ノルウェー | アイルランド |
| スイス | ハンガリー | 東ドイツ |
| | フランス | |

中近東

- イラン
- イラク
- イスラエル
- カタール
- クエート
- サウジアラビア
- トルコ
- ヨルダン

アジア

- インド
- インドネシア
- 韓国
- シンガポール
- タイ
- 台湾
- 中華人民共和国
- パキスタン
- ビルマ
- フィリピン
- マレーシア
- 香港

北米

- アメリカ
- カナダ

アフリカ

- エジプト
- 南アフリカ共和国
- ナイジェリア

オセアニア

- オーストラリア
- ニュージーランド

中南米

- アルゼンチン
- キューバ
- コロンビア
- ドミニカ
- メキシコ
- ブラジル
- ウルグアイ
- ペルー