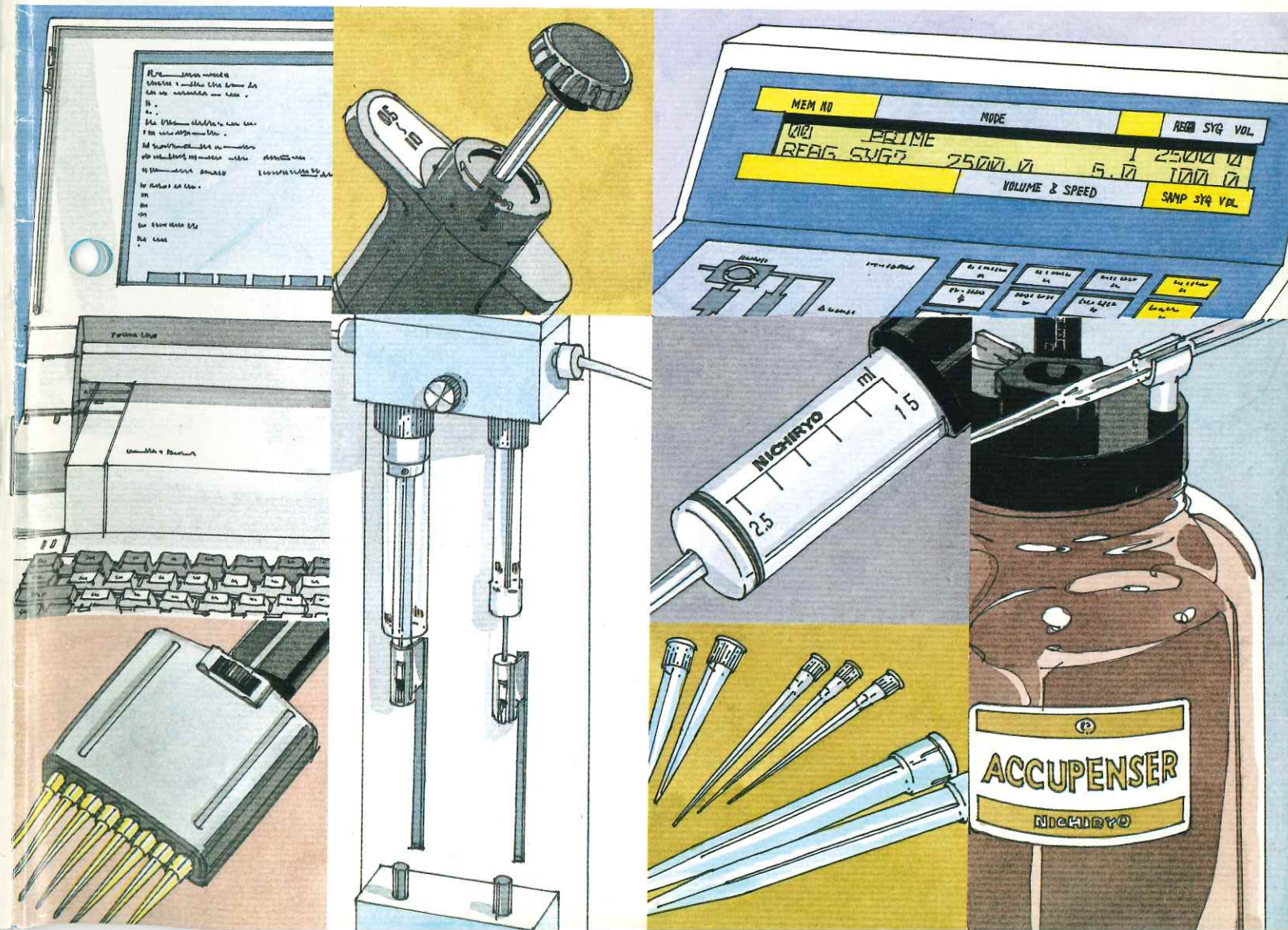


BE ORIGINATIVE

NICHIRYO

ニチリョー総合カタログ'90/91

Liquid Sampling
&
Dispensing Systems



製造発売元

代理店:

株式会社 **ニチリョー**

本社 〒101 東京都千代田区神田松永町1番地
TEL 03-251-6981 (代表)

ごあいさつ

来たるべき21世紀へ向け、ますます高度化・多様化しながら進化を続ける現代の医療理化学のフィールド。私たちニチリョーでは、昭和19年創立以来、“技術的・機能的に優れ、信頼性の高い製品を提供していく”という一貫したテーマの下、医療理化学分野の検査実験の根幹製品である分注器・ピペット及びその関連機器の専門メーカーとして独自の技術蓄積に努め、常に高精度かつ高品質な製品づくりに努めてまいりました。お陰様で今日、その製品群は国内外へとワールドワイドな広がりを見せ、その品質は世界的な評価を得るに至っています。一方、当社では、ユーザーニーズに直結するサービス体制づくりも重視。全国各地の特約店・代理店のご協力の下、北海道から沖縄を結ぶ全土を網羅する販売ネットワークを確立して、より迅速かつきめ細かなお客様サービスづくりにも積極的に取り組んでまいりました。

今後とも、私たちは、これまでに培ってきた豊富な経験と実績を活かして、新世紀へ向けた“BE ORIGINATIVE NICHIRYO”という新たなスローガンの下、独自の発想と技術力を活かしたオリジナリティあふれる製品づくりに努め、皆様のお役に立ってまいりたいと考えております。

代表取締役社長 伊東 義人



INDEX

オートディスペンサー/サンプラーシステム

マイリユーター
 〈プログラム方式多機能ダイリユーター/0~25mL〉 5

マイベンサー
 〈プログラム方式多機能ディスペンサー/0~25mL〉 9

オートダイリユーター
 〈ステップ可変式ダイリユーター/0~10mL〉 13

サンプラーシステム

MODEL 5000DG 15

MODEL 5000F&V 17

ジャスター1100DG 19

ジャスター1100F&V 21

MODEL 100 21

MODEL 800 23

MODEL 7000 25

ディスペンサーシステム

MODEL 8100 27

MODEL 8200 29

MODEL 8300 29

MODEL 8800 31

MODEL RD1000 33

アキュベンサージュニア 35

アキュベンサー 37

ディスペット 39

MODEL 500 41

MODEL 600 43

オートディスペンサー/サンプラーシステム

サンプラーシステム

ディスペンサーシステム

マイリユーター

マイリユーターはマイコンコントロールによる多機能分注希釈ユニットです。豊富な動作モードを実装、幅広い分野でラボの合理化に役立つのに加え、測定精度の安定化に有効です。



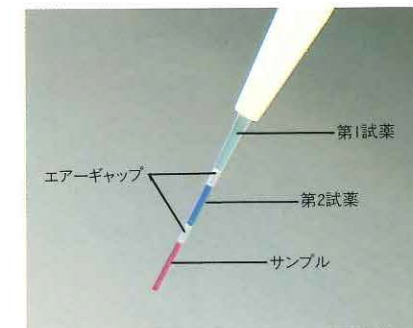
豊富な動作モード・メモリー機能・プリンター接続可能・ディスプレイによるサンプリング・自動演算機能。

特長



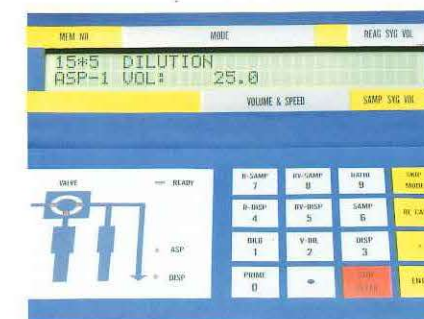
マイクロプレートに最適

軽量に設計されたプローブにより、マイクロプレートへの微量希釈分注操作が簡単になりました。



複数サンプル処理にも対応

サンプル間にエアギャップを入れる機能と精度管理されたノズルとのマッチングによりコンタミネーションや水滴のない分注が実現されました。



一目で確認できる表示

表示LCDと対話形式による簡単なキー操作でプログラムOK。バルブの向きや、ノズルのステータス表示も完備。

独自のメモリー機能

頻繁に使用するプログラムはメモリーさせて必要なときに、呼び出して使用できます。メモリーは最大50項目まで、また停電の時にも安心なバッテリーバックアップ機能内蔵。

コンビネーションメモリー

最大15種類までのプログラムを結合させてRUNすることができます。例えば1つのプログラムでは10種類までの希釈を行えますがプログラムを10種類コンビネーションすると100種類までインプットできます。

COMBINATION MEM NO. *5				
MEM NO. 01 RATIO				
NO	SAMPLE	REAGENT	TOTAL-VOL	RATIO
1	25.00	1975.0	2000.00	80.0
MEM NO. 02 U-DILUTION				
NO	SAMPLE	REAGENT	TOTAL-VOL	RATIO
1	100.00	200.0	300.00	3.0
2	50.00	150.0	200.00	4.0
3	25.00	175.0	200.00	8.0
4	12.50	177.5	190.00	15.2

プリンター接続可能

プリンター用接続端子を標準装備。プリンター(別売品)を接続することによりサンプル容量、希釈容量、Total容量、希釈倍率、サンプルNo、モード、メモリーNo等の必要情報を印字します。

豊富なオプション製品

9種類のシリンジをはじめ、プリンター、ディスプレイ用のノズルホルダーなどを用意してあります。

仕様・価格

サンプルシリンジサイズ/100 μ l(標準品)
 試薬シリンジサイズ/2.5ml(標準品)
 (オプション) 50 μ l、100 μ l、250 μ l、500 μ l
 シリンジサイズ) 1ml、2.5ml、5ml、10ml、25ml
 精度/AC<1%(フルストローク)
 再現性/CV<0.2%(フルストローク)
 シリンジストローク/60mm(フルストローク)
 動作速度/2sec~11sec(10段階)
 選択できる速度/試薬の吸入 排出速度
 サンプルの吸入 排出速度
 エアギャップ容量/0~50 μ l
 エアスペース/5 μ l(ソフト自動組み込み)
 流路/ダイフロン、ガラス、活性のない
 ディスプレイ/液晶表示LCD32桁×2行
 分注量の設定/キーボードより μ l単位で入力
 (シリンジの1/1000単位)

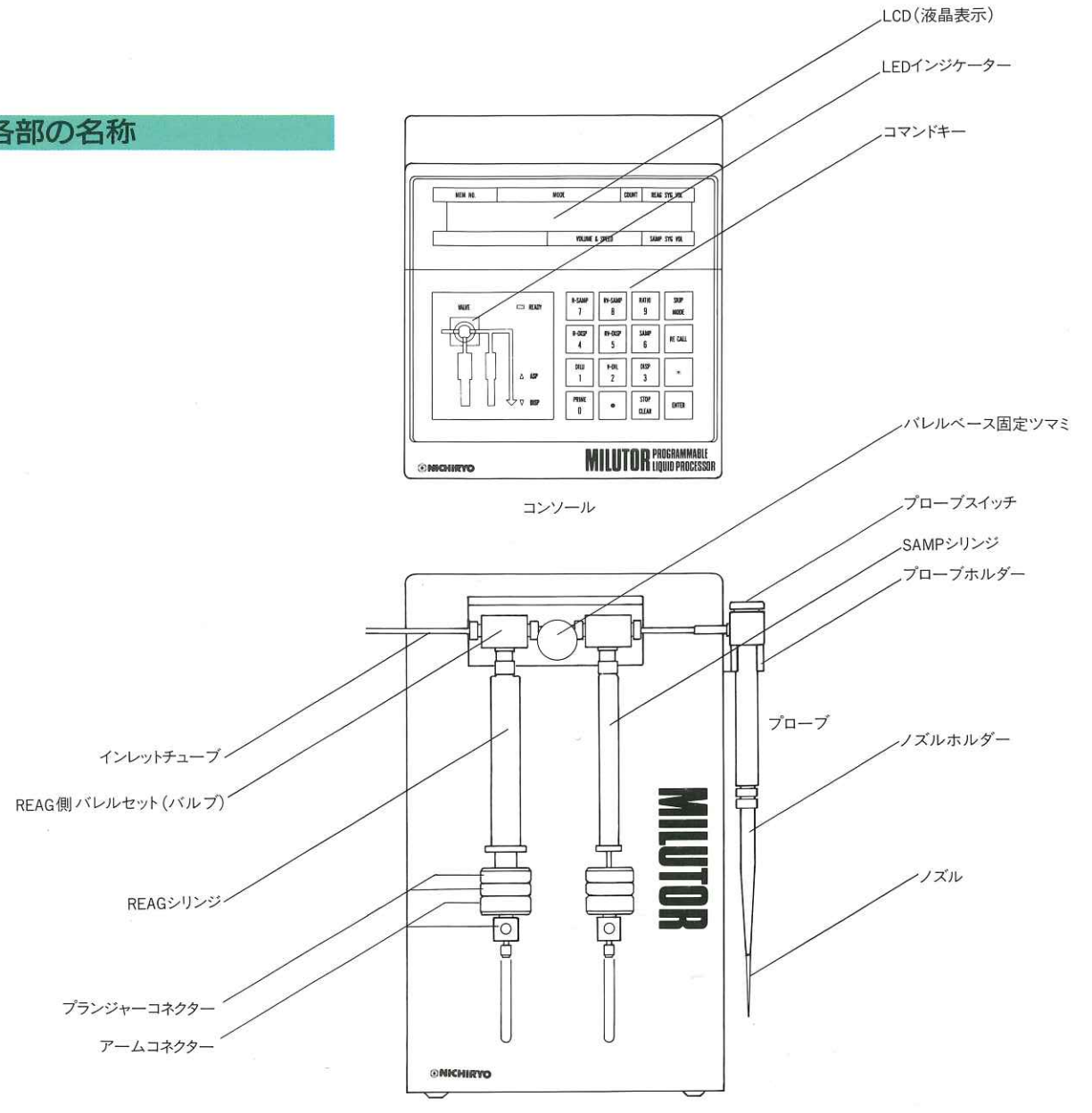
分注回数のカウント/1~99まで表示
 (TITRAT/1~999)
 状況の表示/READYランプ(LED)
 バルブの向き(LED)
 吸入or排出(LED)
 音の信号(電子音)
 メモリー/50項目のメモリーロケーション
 9項目のコンビネーションメモリーロケーション(バッテリーバックアップ)
 モード/15モード
 コントロール/スタートスイッチ
 TTLレベル外部出力
 フットスイッチ(オプション)
 インターフェイス/TTLレベル外部出力端子
 プリンター出力端子
 (セントロニクス準拠)

使用温度レベル/5°C~35°C
 電源/AC-100V 50/60Hz
 (AC-120、220、240V)
 寸法/W184×H295×D197(本体)
 W184×H83×D197(コンソール)
 重量/約11kg

価格	1,200,000円
----	------------

モードNo.	モード	分注動作 (内容)	分注動作 (動作パターン)
00	PRIME (プライム) 試薬導入、洗浄	フルストローク動作します。チューブ、シリンジ内に試薬を充填するとき、または洗浄するときに行います。1~99回まで回数指定可能。	
01	DILUTION (ダイリューション) 希釈	1~5種類の試料をサンプリングし、希釈液とともに希釈分注します。	
02	V-DILUTION (バリエابل、ダイリューション) 容量可変希釈	最大10種類までの比率の希釈が可能。サンプルごとにサンプル量、希釈液量を設定できます。	
03	DISPENSE (ディスペンス) 分注	最大10種類まで分注容量を設定できます。	
04	R-DISPENSE (リペティティブ、ディスペンス) 連続分注	一定量の試薬を均等に分割して連続的に分注します。	
05	RV-DISPENSE (リペティティブ、バリエابل、ディスペンス) 連続可変分注	任意の容量の試薬を連続的に分注します。	
06	SAMPLE (サンプル) サンプリング分注	最大5種類までの試料をサンプリング分注します。分注後はノズル内を洗浄します。	
07	R-SAMPLE (リペティティブ、サンプル) 連続サンプル分注	サンプルを均等に分割して分注します。最大99分割できます。	
08	RV-SAMPLE (リペティティブ、バリエابل、サンプル) 連続可変サンプル分注	サンプルを任意の容量に分割し分注します。最大10種類まで設定可能。	
09	RATIO (レシオ) 希釈倍率	希釈倍率設定モード 希釈倍率と容量を入力するだけで、サンプル容量や希釈液量はマイコンが自動計算します。	
10	RETURN (リターン) 試薬回収	シリンジ、チューブ内の試薬を試薬ボトルに回収します。	
11	TITRATION (タイトレーション) 滴定	一定量ずつ滴下して滴下量を表示します。滴下前に任意の容量を分注することもできます。	
12	SGL-SYG-DIL (シングル、シリンジ、ダイリューション) 低倍率希釈	試薬側のシリンジ一本を使用して希釈をします。	
13	TIP-SAMPLE (チップ、サンプル) ディスポチップ	ディスポチップを使用してサンプリング分注を行います。	
14	RESET (リセット) 原点復帰	途中停止した場合などに、ピストンを原点に復帰させるモードです。	
99	PRINT (プリント) 印字	プリンターにて分注量や希釈倍率などをプリントアウトできます。 モードNo.2 & 9にて実行可能。	

各部の名称



オプション

- * 標準仕様シリンジ Ass'y/50 μ l、100 μ l、250 μ l、500 μ l、(ルアーロック) 1ml、2.5ml、5ml、10ml、25ml、
- * 特別仕様シリンジ Ass'y/100 μ l
- * プランジャーコネクター/各容量別
- * ノズル(1本チューブノズル式)/各容量別 (ノズル交換可能)
- * アウトレットチューブ/各容量別
- * インレットチューブ/各容量別
- * ディスポチップ用 ノズルホルダーセット/S、L 2タイプ
- * チップ式プローブ
- * フットスイッチ
- * プリンター
- その他、お問い合わせ下さい。



マイペンサー

マイペンサーは、マイリューターの姉妹機でシングルシリンジタイプのユニットです。マイコンコントロールによる多機能高精度分注装置として多用途に利用可能です。



特長

●豊富な動作モード

ディスペンス(分注)、連続反復分注、可変分注、希釈分注、サンプル分注、滴定等10種の方法があります。

●コンビネーションモード

記憶している単一モードのプログラムを最大15まで複合せせることができます。

自動化には特に便利なモードです。

●メモリー機能

通常プログラムは最大50まで記憶可能です。また、複合プログラムも最大9コンビネーションメモリーが可能です。

●シリンジの選択が自由

50 μ l~25mlまで9種類のシリンジを用意しました。用途に応じて簡単に交換することができます。

●ディスプレイ

コンソールには、各種の情報が集中ディスプレイされるので動作状態が一目で確認できます。

●コンソールは本体と分割式

レイアウトが自由で本体をクリーンベンチの内で、操作は外部でという使い方も可能です。



仕様・価格

シリンジサイズ/スタンダード: 2.5ml (標準品)、
オプション: 50 μ l、100 μ l、250 μ l、500 μ l、
1ml、2.5ml、5ml、10ml、25ml
精度、再現性/精度: AC \pm 1% (フルストローク)
再現性: CV $<$ 0.2% (フルストローク)
シリンジストローク: 60mm (フルストローク)
動作速度/フルストロークに対する動作速度:
2sec~11sec (10段階)
選択できる速度: 試薬の吸入&排出
容量設計/設定単位: キーボードより μ l単位で入力
分解能: 最大容量(シリンジサイズ)の
1/1,000単位
エアギャップ(空気層): 0~50 μ l
エアスペース(サンプル間の空気層): 5 μ l
ディスプレイ/LCD(液晶表示) 32桁 \times 2行
分注回数のカウント: 1~99まで表示
(TITRAT.1~999)
ステータス表示: READYランプ(LED)
バルブの向き(LED)
吸入or排出(LED)
音の信号(LED)

モード/10モード: プライム、ディスペンス、
Vディスペンス、Rディスペンス、
タイトレーション、リターン、リセット、
ダイリレーション、トランス、
サンプル分注
コンビネーションモード: モード、メモリーを
最大50種類まで連結可能
メモリー/50メモリー&9コンビネーションメモリー(バッテリバックアップ)
I/Oターミナル/プローブスイッチ用端子:
スタート信号入力
外部機器接続用端子:
TTLレベル入出力ターミナル
a.READY/BUSY(out put)
b.SEQUENCE END(out put)
c.START(in put)
電源/AC100V、120V、220V、240V(50/60Hz)
寸法、重量/本体: W134 \times H295 \times D220 約7.8kg
コンソール: W184 \times H83 \times D197 約0.8kg

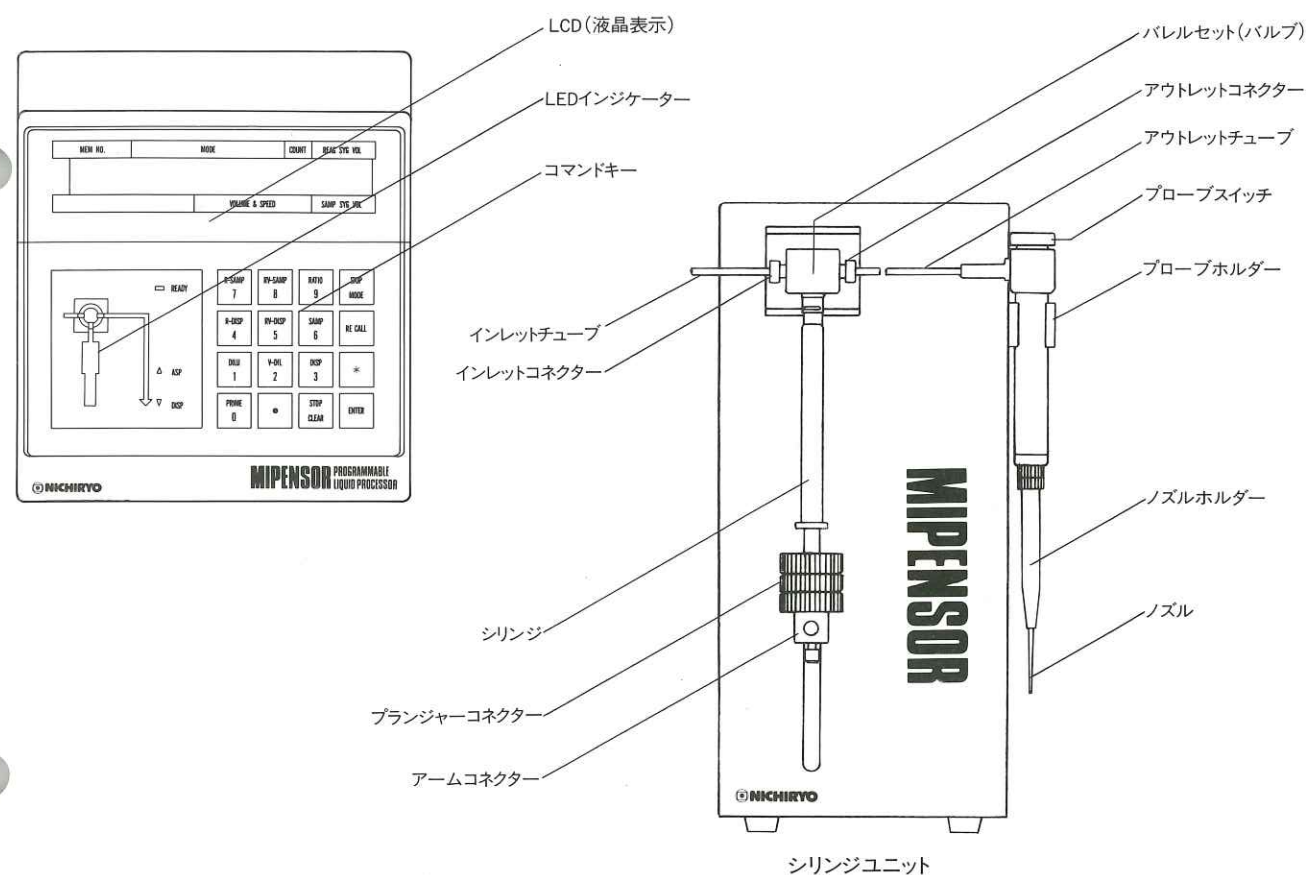
価格	700,000円
----	----------



■外部コンピューター接続ポート(RS232C等)についても特別注文にて承ります。

モードNo	モード	分注動作 (内容)	分注動作 (動作パターン)
0	PRIME (プライム) 試薬導入	チューブ、シリンジ内に試薬を充填します。 PRIMEモードで設定された値(シリンジサイズ、分注速度など)は、他のモードにおいてもプログラムの際の基本数値として記憶します。	
1	DISPENSE (ディスペンス) 連続分注	シリンジ容量の3倍まで分注容量を設定できます。 分注回数は1-99回まで設定できますから分注の他に洗浄モードとしても使用できます。	
2	V-DISPENSE (バリエブル、ディスペンス) 可変分注	最大10種類まで分注容量を設定できます。毎回容量をかえて分注することができます。	
3	R-DISPENSE (リピーティング ディスペンス) 反復分注	シリンジ内にストックした試薬を定量に分割して連続的に分注します。	
4	DILUTION (ダイリューション) 希釈	ノズルからサンプルを吸入して、試薬とともに分注します。サンプルと試薬の間には空気層をつくりコンタミネーションを防ぎます。	
5	SAMPLE (サンプル) サンプル	ノズルから最大5種類までのサンプルを吸入して、1度に分注します。分注後には試薬等にてノズル内を洗浄します。	
6	RV-SAMPLE (リベティティブバリエブル) サンプル サンプル分割	ノズルから吸入したサンプル、試薬等を分割し分注します。分注量は最大10種類まで設定可能です。	
7	TITRATION (タイトレーション) 滴定	一定量ずつ滴下して滴下量を表示します。	
8	RETURN (リターン) 試薬回収	シリンジ、チューブ内の試薬を試薬ボトルに回収します。	
9	RESET (リセット) 原点復帰	動作中に停止させた場合などに、ピストンの位置を原点に復帰させるモードです。	
*	COMBINATION (コンビネーション) 複合	記憶している単一モードのプログラムを最大15プログラムまで組合わせて連続的に作動させるモードです。	

各部の名称



オプション

- * 標準仕様シリンジ Ass'y/50 μ l、100 μ l、250 μ l、500 μ l、(ルアーロック) 1ml、2.5ml、5ml、10ml、25ml、
- * 特別仕様シリンジ Ass'y/100 μ l
- * プランジャーコネクター/各容量別
- * ノズルセット(2本)/各容量別
- * アウトレットチューブ/各容量別
- * インレットチューブ/各容量別
- * ディスポチップ用
ノズルホルダーセット/S、L 2タイプ
- * チップ式プローブ
- * SICバルブ(オートクレーブ可能)
- * フットスイッチ
- その他、お問い合わせ下さい。



オートダイリユーター

ニチリョー・オートダイリユーターは、電子回路とメカニズムを連動させた、サンプリング・希釈及び分注を行う装置です。マニュアル操作では得られない高精度・再現性、そして作業効率を実現しました。プローブスイッ

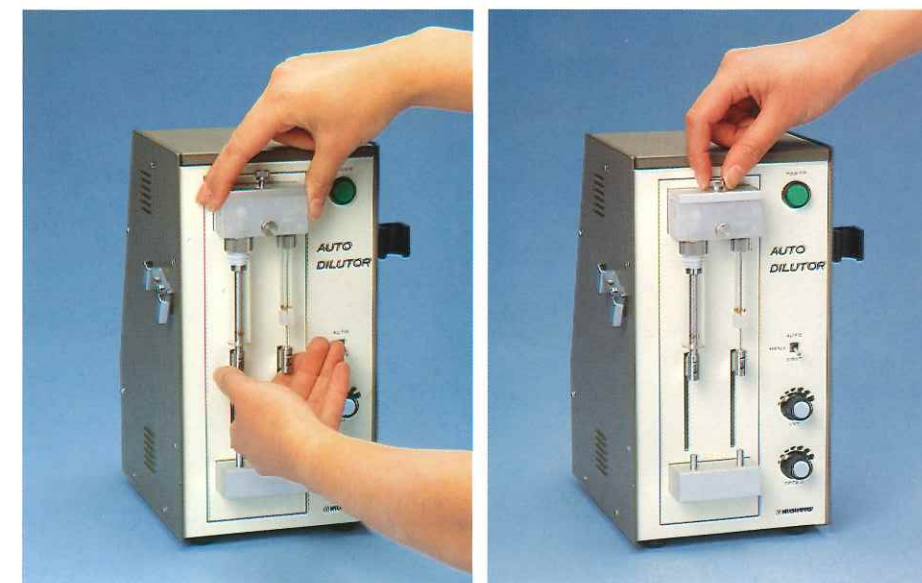
チを軽くタッチするだけで吸入・分注が行え、臨床検査室におけるRIA・EIA・レーザーネフエトリー・生化学及び研究室での各種実験の為の希釈分注作業に最適であり、幅広い分野でご使用いただけます。



特長

- サンプル量 $10\mu\text{l}$ ~ $500\mu\text{l}$ 、ディスペンス(希釈液)量 $50\mu\text{l}$ ~ 10ml の範囲で設定可能です。
- 容量は、スぺーサー交換により簡単に可変できます。
- プローブについたスタートスイッチの操作のみで、吸入・分注が行えます。
- 動作モードが豊富で、用途に応じたモードを簡単に選択できます。
- インターバル時間の調整が可能です。
- 1検体の処理時間は用途に応じて4.5秒~13秒の範囲で調整が可能です。
- ディスペンス後、ノズル先端に空気層ができる機構を取り入れてあり、コンタミネーションを防止します。
- シリンジ・バルブセットは簡単に脱着できます。
- バルブ内のデッドボリュームは極めて少量で、試薬の無駄がなく、試薬交換、バルブの洗浄が容易です。
- ニチリョー独自の高性能バルブにより、高精度化とロングライフを実現、又、本体のメカニズムには特殊カムを採用し、長期間安定した作動を保証します。
- コンパクトな設計で設置場所を選びません。
- バイアル瓶がセットできるボトルホルダーが標準付属されています。
- 外部端子を設置してありますので、他の機器との連動も可能です。

- ・動作モード/1.マニュアル
2.オート
3.コンティニアス
- ・精度/ $\pm 1.0\%$
- ・再現性/ $< 0.2\%$
- ・動作速度/約2sec~4sec(吸入)
(可変) 約2sec~4sec(分注)
- ・インターバル時間/ 0.5sec~5sec
- ・寸法/D177×W136×H256
- ・重量/約6kg
- ・電源/AC100V、50/60Hz、25VA



仕様・価格

容量の設定はスぺーサーを交換するだけの簡単な方式です。

本体上部には、スぺーサーラックがあり17本のスぺーサーを収納することができますので、紛失の心配がありません。

標準附属スぺーサー・0%設定用 1本
10、20、25、30、40、50、60、80%設定用 各2本

■ 上記以外のスぺーサーは特注で応じられます。

コード	サンプルシリンジ	ディスペンスシリンジ	サンプル吸入容量	希釈液分注容量	価格
AD-1	100 μl	500 μl	10~100 μl	50~500 μl	430,000円
AD-2	500 μl	500 μl	50~500 μl	50~500 μl	430,000円
AD-3	100 μl	5ml	10~100 μl	0.5~5ml	430,000円
AD-4	500 μl	5ml	50~500 μl	0.5~5ml	430,000円
AD-5	100 μl	10ml	10~100 μl	1~10ml	450,000円
AD-6	500 μl	10ml	50~500 μl	1~10ml	450,000円
AD-7	100 μl	2.5ml	10~100 μl	0.25~2.5ml	450,000円
AD-8	500 μl	2.5ml	50~500 μl	0.25~2.5ml	450,000円

MODEL 5000 DG

MODEL 5000 DGは、0.5 μ l～5000 μ lまでの広範囲なサンプリング可能なハンディタイプのマイクロピペットです。容量設定はデジタル式で、主なメーカーのチップがそのまま利用できます。ロック機構によりサンプリング中の容量のずれがなく、また可変が楽です。

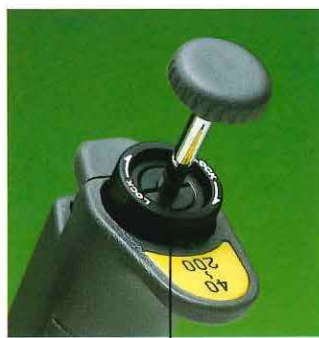


特長

- 容量設定はデジタル式ですので、簡単かつ正確に設定でき、個人差がありません。
- 使用後のチップは、ワンタッチでエジェクト可能です。
- 設定した容量を固定する容量ロック機能がついてる為、容量表示がずれません。
- 主なメーカーチップが使用可能です。
- 長時間使用しても、手の温度による精度の影響を受けません。
- 気密部は、XXXXXXXXXXにより耐薬品性に優れ、メンテナンスフリーです。



デジタルカウンター窓



カウンターロックネジ



仕様・価格

■ピペット

コード	容量設定方式	容量範囲(μ l)	目盛単位(μ l)	精度(%)	再現性(%)	適合チップ	価格
50DG-10	デジタル可変式	0.5~10	0.01	$\pm 5.0 \sim \pm 1.0$	3.0~0.5	50T-SS	32,000円
50DG-50		10~50	0.1	$\pm 1.5 \sim \pm 0.7$	0.6~0.3	50T-S	32,000円
50DG-200		40~200	1.0	$\pm 1.0 \sim \pm 0.7$	0.5~0.3	50T-S, 50T-SLM	32,000円
50DG-1000		200~1000	1.0	$\pm 0.8 \sim \pm 0.3$	0.3~0.2	50T-L	32,000円
50DG-5000		1000~5000	10.0	$\pm 0.8 \sim \pm 0.6$	0.3~0.2	TX	32,000円

■スタンド

コード	容量	価格	コード	容量	価格
5000S	5本立	8,000円	5000S2	2本立	8,000円

■チップ

コード	容量範囲(μ l)	カラー	適用機種	入数	価格
50T-SS	0.5~10	白	DG-10	1000本	12,000円
50T-S	10~200	黄	DG-50, 200	1000本	8,000円
50T-L	200~1000	青	DG-1000	1000本	8,000円
TX	1000~5000	緑	DG-5000	200本	6,600円
50T-SLM	40~200	白	DG-200	1000本(スリムチップ)	22,000円

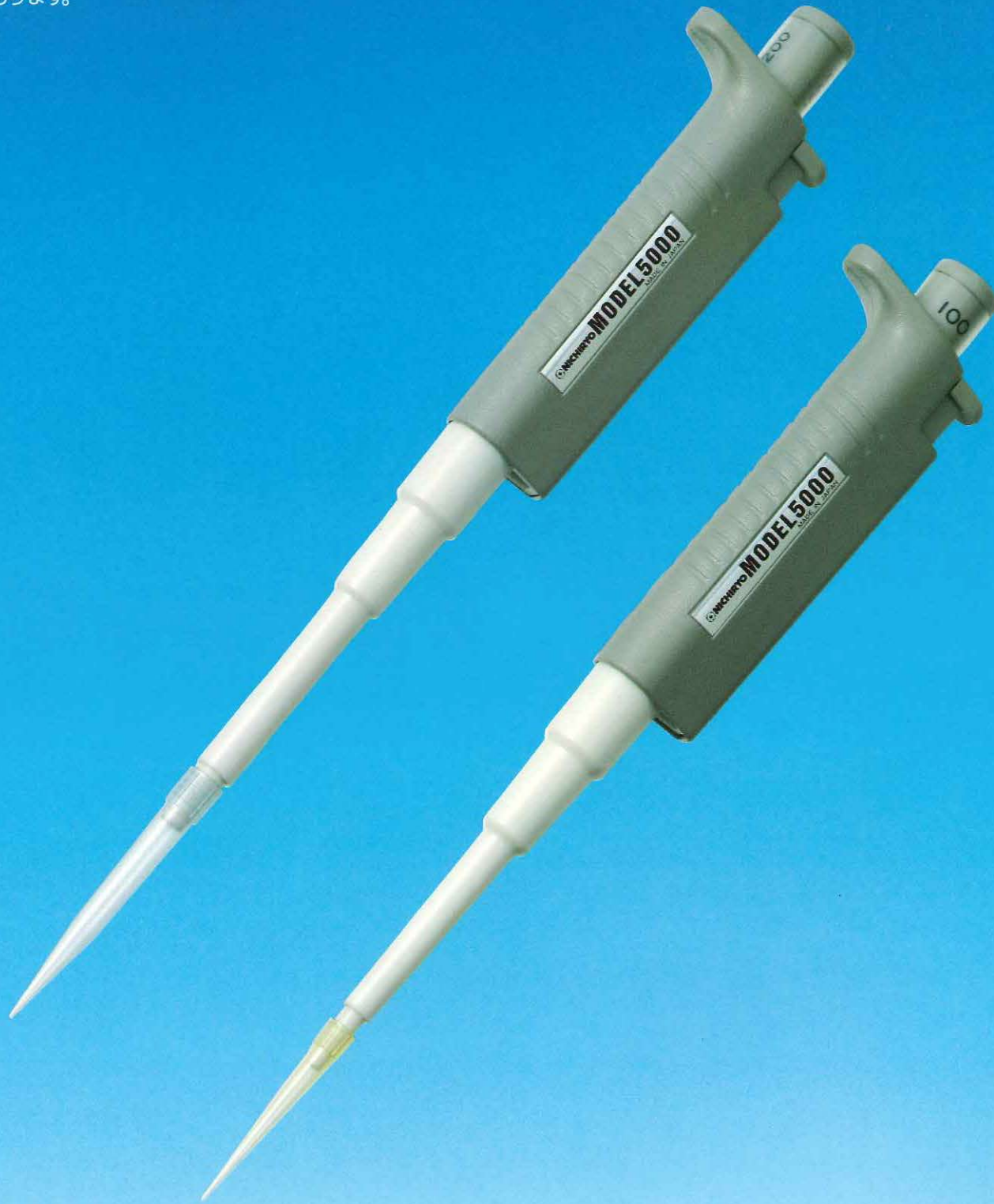
■ラック チップ

コード	容量範囲(μ l)	適用機種	入数	価格
50T-SSR	0.5~10	DG-10	1000本(100本 \times 10%)	12,000円
50T-SR	10~200	DG-50, 200	960本(96本 \times 10%)	12,000円
50T-LR	200~1000	DG-1000	1000本(100本 \times 10%)	13,000円




MODEL 5000 F&V

ソフトな操作性、軽量のハンディタイプのマイクロピペットです。主なメーカーのチップがそのまま利用できます。3段階に容量が切り換え可能なVタイプと容量固定式のFタイプがあります。



特長

- ソフトな操作性、軽量、小型のマイクロピペットです。
- 使用後のチップは、ワンタッチでエジェクト可能です。
- 主なメーカーチップが使用可能です。
- 気密部は、により耐薬品性に優れ、メンテナンスフリーです。
- MODEL 5000Vは3段階に容量設定できます。

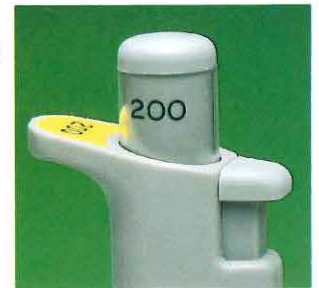
容量切り換え方法は、プッシュボタンを左または右に回し、ボディのポイントマークに設定したい容量数値を合わせます。

- 同一容量を繰り返し分注するサンプリング作業には、MODEL 5000Fが最適です。5 μ l ~ 1000 μ l まで11種類を用意しています。

V
3段可変式



F
固定式



仕様・価格

■ピペット

	コード	容量設定方式	容量範囲(μ l)	精度(%)	再現性(%)	適合チップ	価格
V	50V-S	三段可変式	10/20/50	$\pm 1.2 \sim \pm 0.7$	0.6~0.3	50T-S	19,500円
	50V-M		50/100/200	$\pm 0.7 \sim \pm 0.5$	0.4~0.3	50T-S, 50T-SLM	19,500円
	50V-L		200/500/1000	$\pm 0.7 \sim \pm 0.5$	0.3~0.2	50T-L	19,500円
F	50F-5	固定式	5	$\pm 1.5 \sim \pm 0.5$	0.5~0.2	50T-SS	16,500円
	50F-10		10			50T-SS	16,500円
	50F-20		20			50T-S	16,500円
	50F-25		25			50T-S	16,500円
	50F-50		50			50T-S	16,500円
	50F-100		100			50T-S	16,500円
	50F-200		200			50T-S	16,500円
	50F-250		250			50T-L	16,500円
	50F-300		300			50T-L	16,500円
	50F-500		500			50T-L	16,500円
	50F-1000		1000			50T-L	16,500円

■規格外(固定式)15、30、40、60、70、75、80、90、120、150、400、600、700、750、800、900もあります。価格は、各¥20,000です。

■スタンド(DGと共通)

コード		価格
5000S	5本立	8,000円

■チップ

コード	容量範囲(μ l)	カラー	適用機種	入数	価格
50T-SS	0.5~10	白	F-5, 10	1000本	12,000円
50T-S	10~200	黄	V-S, M, F-20, 25, 50, 100, 200	1000本	8,000円
50T-L	200~1000	青	V-L, F-250, 300, 500, 1000	1000本	8,000円
TX	1000~5000	緑		200本	6,600円
50T-SLM	40~200	白	V-M, F-100, 200	1000本(スリムチップ)	22,000円

■ラックチップ

コード	容量範囲(μ l)	適用機種	入数	価格
50T-SSR	0.5~10	F-5, 10	1000本(100本×10%)	12,000円
50T-SR	10~200	V-S, M, F-20, 25, 50, 100, 200	960本(96本×10%)	12,000円
50T-LR	200~1000	V-L, F-250, 300, 500, 1000	1000本(100本×10%)	13,000円

ジャスター1100DG

ジャスター1100DGは、デジタル容量可変方式のマイクロピペットです。ディスポーザブルチップ使用のためコンタミネーションの心配がありません。



特長

- 容量設定はデジタル式ですので簡単かつ正確に行え、個人差がありません。
- 4種類で2 μ l～5000 μ lまでサンプリングができ非常に経済的です。
- ご使用後のチップはエJECTターによりワンタッチで外れますので感染の心配がありません。(DG-5000を除く)
- サンプルはチップのみに吸入されますのでキャリーオーバーの心配もなく、本体の洗浄も必要ありません。
- 長時間使用しても手の温度による計量精度の影響を受けません。

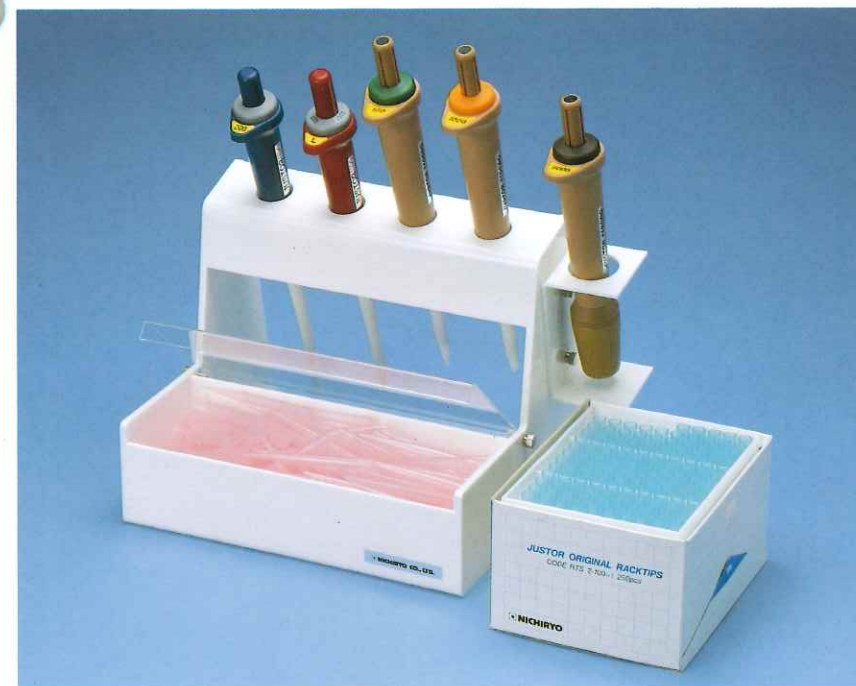
仕様・価格

コード	容量	目盛単位(μ l)	精度(%)	再現性(%)	価格
DG-10	2～10 μ l	0.01	< \pm 5.0～< \pm 1.0	<3.0～<0.6	32,000円
DG-100	10～100 μ l	0.1	< \pm 1.5～< \pm 0.8	<1.0～<0.3	32,000円
DG-1000	100～1000 μ l	1.0	< \pm 1.0～< \pm 0.5	<0.5～<0.2	32,000円
DG-5000	1000～5000 μ l	10.0	< \pm 1.0～< \pm 0.8	<0.4～<0.3	32,000円

ディスポチップは、2 μ l～5000 μ lまでの容量を3タイプのバルクチップ(バラ入り)と2タイプのラックチップのバリエーションから選ぶことができます。ラックチップは、ワンタッチでチップの装着が可能です。

ジャスター1100DGの関連製品

コード	品名	色	容量(μ l)	入数	価格
TS	ジャスターチップS	青	2～100	1,000	9,000円
TL	ジャスターチップL	赤	100～1000	1,000	9,000円
TX	ジャスターチップX	緑	1000～5000	200	6,600円
RTS	ラックチップS	青	2～100	1,000(250本入 \times 4)	13,000円
RTL	ラックチップL	赤	100～1000	1,000(250本入 \times 4)	13,000円
1100S	スタンド(5本立)	—	—	1	18,500円



ジャスター1100F&V

ジャスター1100F&Vは、チップエジェクターにより、ワンタッチでチップを外せるマイクロピペットです。5 μ l~1000 μ lの30種類の容量があります。



MODEL 100

MODEL 100は、高精度の微量サンプリングを実現した超微量マイクロピペットで、1 μ l~5 μ lまでの5タイプあります。専用ディスプレイチップの使用によりキャリーオーバーの心配もありません。



特長

- ご使用後のチップはエジェクターによりワンタッチで外れますので感染の心配がありません。
- 5 μ l~1000 μ lまで5タイプ30種類を用意しています。用途に応じてお選びいただけます。
- 操作はごく簡単で長時間の応用に耐えられます。
- チップ(ポリプロピレン製)は従来にない低価格で非常に経済的です。
- サンプルはチップのみに吸入されますのでキャリーオーバーもなく、本体の洗浄も必要ありません。

仕様・価格

コード	品名	容量(μ l)	精度(%)	価格
1100F	ジャスター1100F(固定式)	5, 10, 20, 25, 50, 100, 200, 250, 300, 500, 1000	< \pm 1.0	各16,500円
1100F	ジャスター1100F(固定式・規格外容量)	15, 30, 40, 60, 70, 75, 80, 90, 120, 150, 400, 600, 700, 750, 800, 900	< \pm 1.0	各20,000円
1100VS	ジャスター1100VS(3段可変式)	5/10/20	< \pm 1.0	19,500円
1100VM	ジャスター1100VM(3段可変式)	25/50/100	< \pm 1.0	19,500円
1100VL	ジャスター1100VL(3段可変式)	200/500/1000	< \pm 1.0	19,500円

ジャスター1100F&Vの関連製品

コード	品名	チップカラー	容量(μ l)	入数	価格
TS	ジャスターチップS	青	2~100 μ l	1000	9,000円
TL	ジャスターチップL	赤	100~1000 μ l	1000	9,000円
RTS	ラックチップS	青	2~100 μ l	1000(250本入 \times 4)	13,000円
RTL	ラックチップL	赤	100~1000 μ l	1000(250本入 \times 4)	13,000円
1100S	スタンド(4本立)	—	—	1	18,500円

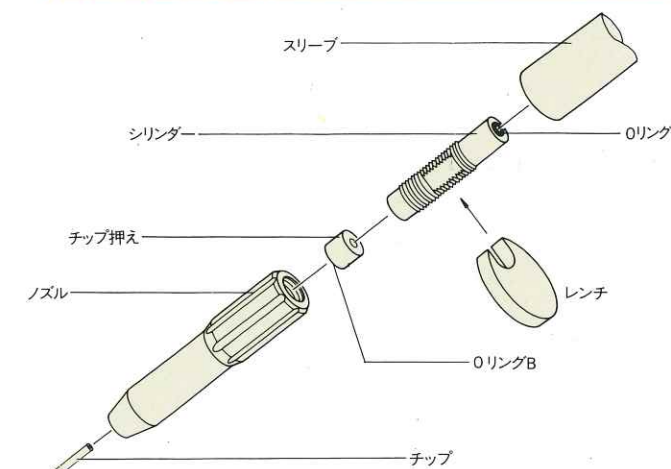
特長

- 免疫拡散プレートをはじめ超微量のサンプリングに最適です。
- 容量は固定されているため、採取量のエラーを防ぎます。
- 使用後のチップはエジェクターによりワンタッチで取り外しできますので感染の心配がありません。
- サンプルはチップのみに吸入されますのでキャリーオーバーもなく本体の洗浄も必要ありません。

仕様・価格

コード	容量	精度(%)	価格
100-1	1 μ l	< \pm 2.0	24,000円
100-2	2 μ l	< \pm 2.0	24,000円
100-3	3 μ l	< \pm 1.0	24,000円
100-4	4 μ l	< \pm 1.0	24,000円
100-5	5 μ l	< \pm 1.0	24,000円

ノズル部の名称



MODEL 100の関連製品

コード	品名	容量(μ l)	入数	価格
100-T	チップ	1~5 μ l	1000	15,000円
100-M	補修キット	1~5 μ l共通	1	3,000円

MODEL 800

MODEL 800は、揮発性、腐蝕性および粘性の高い溶液のサンプリングに最適でデジタル可変方式により1 μ l~100 μ lの容量レンジをカバーします。キャピラリー1本1本にマークされたラインによる確実なキャリブレーション方式により高精度の微量サンプリングが可能になりました。



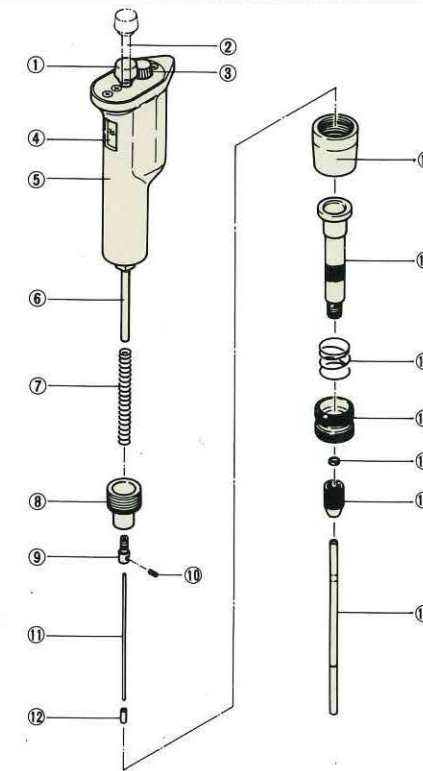
特長

- 容量設定はデジタル式ですので簡単かつ正確に行え個人差がありません。
- 接液部は \square 、ガラスですのでふっ化物系以外、腐蝕性の液体をはじめあらゆる液体に使用できます。又、直接吸排出方式ですので粘性のある液体にも使用できます。
- 微調整はキャピラリーをセットした後に行えますので高精度のピペッティングが保証されます。
- 精密加工されたキャピラリー及びピストンにより試料の排出時に残滴が生じませんので同じキャピラリーで他の試料に何回でも繰り返しご使用いただけます。
- 人間工学に基づいたグリップで操作性に富み長時間使用しても疲れません。

各部の名称

- ①プッシュボタン(ポリプロピレン)
- ②シャフト(アルミニウム)
- ③ロックネジ(ポリプロピレン)
- ④デジタルカウンター(ABS)
- ⑤ケーシング(ポリプロピレン)
- ⑥スプリングガイド(真鍮)
- ⑦スプリング(SUS304)
- ⑧エンドキャップ(アルミニウム)
- ⑨ストローク調整ネジ(アルミニウム)
- ⑩プランジャー止めネジ(真鍮)
- ⑪プランジャー(SUS304)
- ⑫ \square
- ⑬エンドカバー(アルミニウム)
- ⑭調整ノズル(アルミニウム)
- ⑮調整スプリング(SUS304)
- ⑯調整ロックネジ(アルミニウム)
- ⑰クランプゴム(NBR)
- ⑱ホルダー(アルミニウム)
- ⑲キャピラリー(ガラス)

品名	価格
⑪プランジャー(2ヶ入)	1,200円
⑫ピストン(2ヶ入)	900円
⑰クランプゴム(2ヶ入)	200円



仕様・価格

コード	容量	目盛単位(μ l)	ピストン	精度(%)	再現性(%)	価格
800-5	1~5 μ l	0.2	SUS304	< \pm 1.0	< 1.0	32,000円
800-25	5~25 μ l	0.1	\square	< \pm 1.0	< 1.0	32,000円
800-50	10~50 μ l	0.1	\square	< \pm 1.0	< 1.0	32,000円
800-100	50~100 μ l	0.5	\square	< \pm 1.0	< 1.0	32,000円

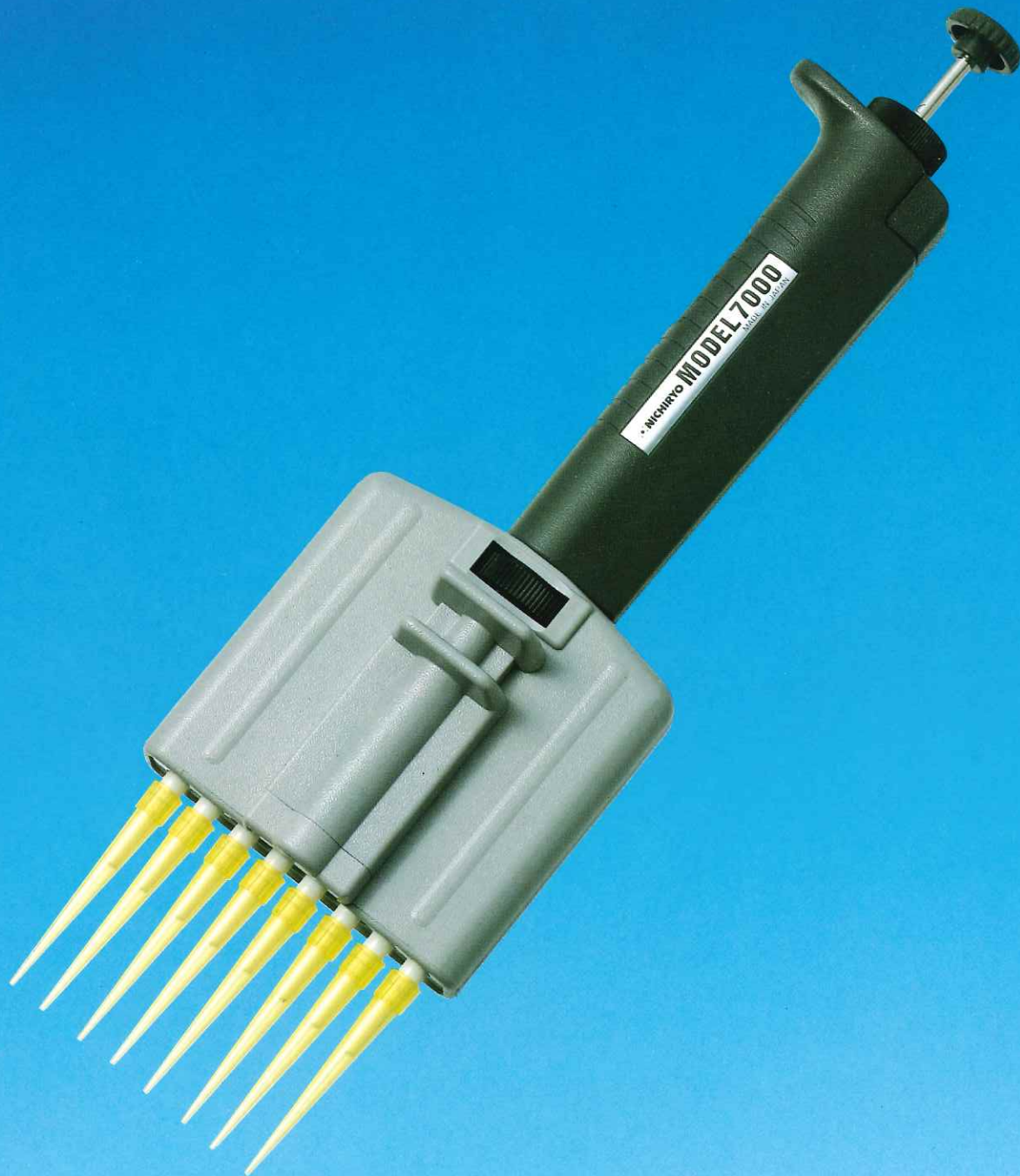
MODEL 800の関連製品

コード	品名	色	容量	入数	価格
CAP-5	キャピラリー 5 μ l	緑	1~5 μ l	100	5,000円
CAP-25	キャピラリー 25 μ l	青	5~25 μ l	100	5,000円
CAP-50	キャピラリー 50 μ l	橙	10~50 μ l	100	5,000円
CAP-100	キャピラリー 100 μ l	赤	50~100 μ l	100	5,000円
800S	スタンド(4本立)	—	—	1	18,500円



MODEL 7000

96ウェル・ピッチ9mmのマイクロプレートへのサンプリング、希釈などに最適です。ノズルは8, 12チャンネルの2タイプあり、ラックからのチップ装着が可能です。

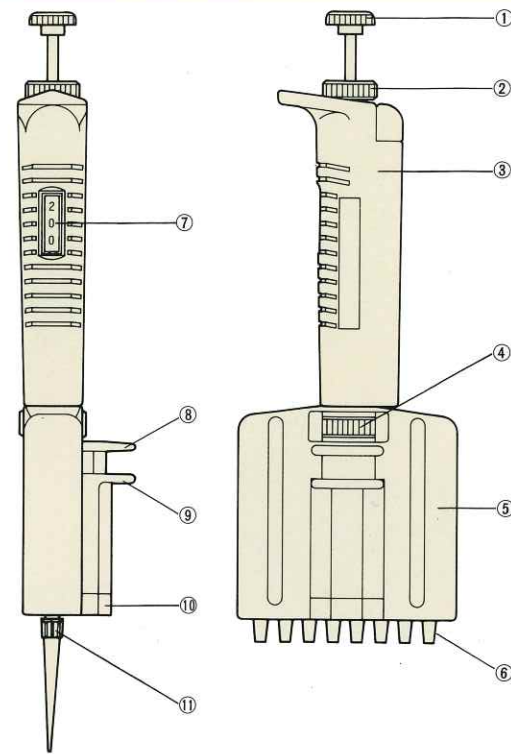


特長

- 96ウェル・ピッチ9mmのマイクロプレートへのサンプリング・希釈に最適です。
- 容量設定は、デジタル方式で、簡単かつ正確に設定でき、個人差がありません。(容量微調整機構付)
- 設定した容量を固定する容量ロック機構付。
- 4機種で、5 μ l～200 μ lの範囲の分注が可能です。
- ノズルが前後左右に揺れ動き、ラックからのチップ装着が容易です。
- グリップとケーシングの角度は自由に調節可能であり、操作が容易です。

各部の名称

- ① プッシュボタン(ポリプロピレン)
- ② ロックネジ(アルミニウム)
- ③ ハンドル(ABS)
- ④ 接続ナット(POM)
- ⑤ ケース(ABS)
- ⑥ ノズル(ポリプロピレン)
- ⑦ 表示部
- ⑧ エジェクターボタン(ABS)
- ⑨ エジェクターハンドル(ABS)
- ⑩ エジェクター(POM)
- ⑪ チップ(ポリプロピレン)



仕様・価格

コード	容量・範囲	精度(%)	再現性(%)
7000-S	5～50 μ l	< \pm 2.0～< \pm 0.5	<1.5～<0.5
7000-L	40～200 μ l	< \pm 0.5～< \pm 0.5	<0.5～<0.4

コード	チャンネル数	容量・範囲	装置重量	価格
7000-8S	8	5～50 μ l	約227g	75,000円
7000-8L	8	40～200 μ l	約240g	75,000円
7000-12S	12	5～50 μ l	約273g	98,000円
7000-12L	12	40～200 μ l	約296g	98,000円

コード	容量・範囲	入数	価格
50T-SR	5～200 μ l	960本(96 \times 10%)	12,000円

コード	価格
7000S	スタンド(2本立) 10,000円

■ 試薬トレイはMODEL8800と共用です。(別売品)

MODEL 8100

MODEL 8100は、6種類の専用シリンジとの組合せにより、10 μ l~5ml まで22種類の分注容量と5段の分注回数を選べます。1度の吸入で一定量を連続的に分注できますので、簡単な操作でより速い高精度な連続分注を可能にしました。



特長

- ピペットタイプのディスペンサーで、片手で楽に分注できます。
- 試薬を必要量のみ採取でき、高価な試薬を無駄にしません。
- シリンジの先端が長く(50mm)、アンプルやバイアル瓶の底まで届きます。
- 容量可変、シリンジ交換が簡単にできます。
- シリンジはオートクレーブ(121 $^{\circ}$ C、20分間)が可能です。(SG-N3, SG-Zを除く)

操作方法

1. 吸入ボタンを押し下げ、シリンジを本体のコネクターにセットします。
2. 可変つまみを回転させ分注したい容量のダイヤルNoをポイントに合わせます。
3. シリンジのノズルを、分注する液体の中へ入れ、吸入ボタンを押し上げるにより、シリンジ内へ液体が吸引されます。
4. ノズルを受器にあて、プッシュボタンを押すだけで、必要な容量を正確に、連続的に分注することができます。



仕様・価格

使用シリンジ	本体ダイヤル	1	2	3	4	5	精度(%)	再現性(%)
0.6mlシリンジ(SG-S)		10 μ l	20 μ l	30 μ l	40 μ l	50 μ l	< \pm 1.5	<1.5~<1.0
1.5mlシリンジ(SG-M)		25 μ l	50 μ l	75 μ l	100 μ l	125 μ l	< \pm 1.2	<1.0~<0.8
3mlシリンジ(SG-N3)		50 μ l	100 μ l	150 μ l	200 μ l	250 μ l	< \pm 1.0	<0.9~<0.6
6mlシリンジ(SG-L)		100 μ l	200 μ l	300 μ l	400 μ l	500 μ l	< \pm 0.8	<0.8~<0.4
15mlシリンジ(SG-Y)		250 μ l	500 μ l	750 μ l	1000 μ l	1250 μ l	< \pm 0.8	<0.6~<0.3
60mlシリンジ(SG-Z)		1ml	2ml	3ml	4ml	5ml	< \pm 1.0	<1.0~<0.5
分注回数		58回	28回	18回	13回	10回		

コード	品名	価格
8100	MODEL8100	33,000円

MODEL8100の関連製品

コード	品名	入数	価格
SG-S	0.6mlシリンジ(チップ付き)	100	16,000円
SG-M	1.5mlシリンジ(チップ付き)	100	16,000円
SG-N3	3mlシリンジ	100	16,000円
SG-L	6mlシリンジ	100	16,000円
SG-Y	15mlシリンジ	50	12,000円
SG-Z	60mlシリンジ(アタッチメント付き)	50	20,000円
SG-ZA	60mlシリンジ用アタッチメント	1	1,000円
8100S	スタンド(2本立)	1	13,000円



MODEL 8200

MODEL 8200は、マイクロプレートへ試薬などを滴下するための、専用分注器です。マイクロタイター法に準じた、25 μ l・50 μ lの2種類の分注量を選択する事ができます。シリンジには、1.5ml までの液を、吸入することができますので、25 μ lの分注を最高58回連続的に行えます。



MODEL 8300

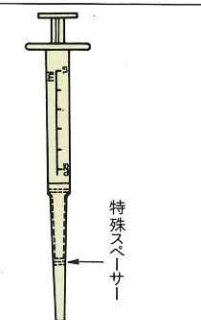
MODEL 8300は、ディスプレイチップを使用するマイクロピペットタイプの反復分注器です。サンプル等の分取、分割に最適です。



特長

- 従来のドロップパーにかわる新しいタイプの連続分注器です。
- 25 μ l・50 μ l 2段階容量可変式です。
- プッシュボタンを押すだけで、連続的に滴下可能です。
- 本体はメンテナンスフリーです。

SG-82



8200専用シリンジのノズル内には特殊スペーサーがセットされています。マイクロプレートのウェルに液を分注する際、液の飛び散りを防止する重要な働きをします。

仕様・価格

コード	分注容量	精度(%)	再現性(%)	価格
8200	25/50 μ l (分注回数58/28回)	< \pm 1.5	<1.5~1.0	33,000円

MODEL 8200の関連製品

コード	品名	入数	価格
SG-82	8200専用シリンジ	100	28,000円

特長

- サンプルは1度の吸入で複数回分注できます。
- サンプルはチップのみに吸引されますので、本体の洗浄は必要ありません。
- 使用後のチップはチップエJECTターにより簡単に外れます。

仕様・価格

コード	分注量	分注回数	精度(%)	再現性(%)	価格
8300-10	10 μ l	5回	< \pm 2.0	<2.5	49,500円
8300-100	100 μ l	2回	< \pm 1.0	<1.0	49,500円

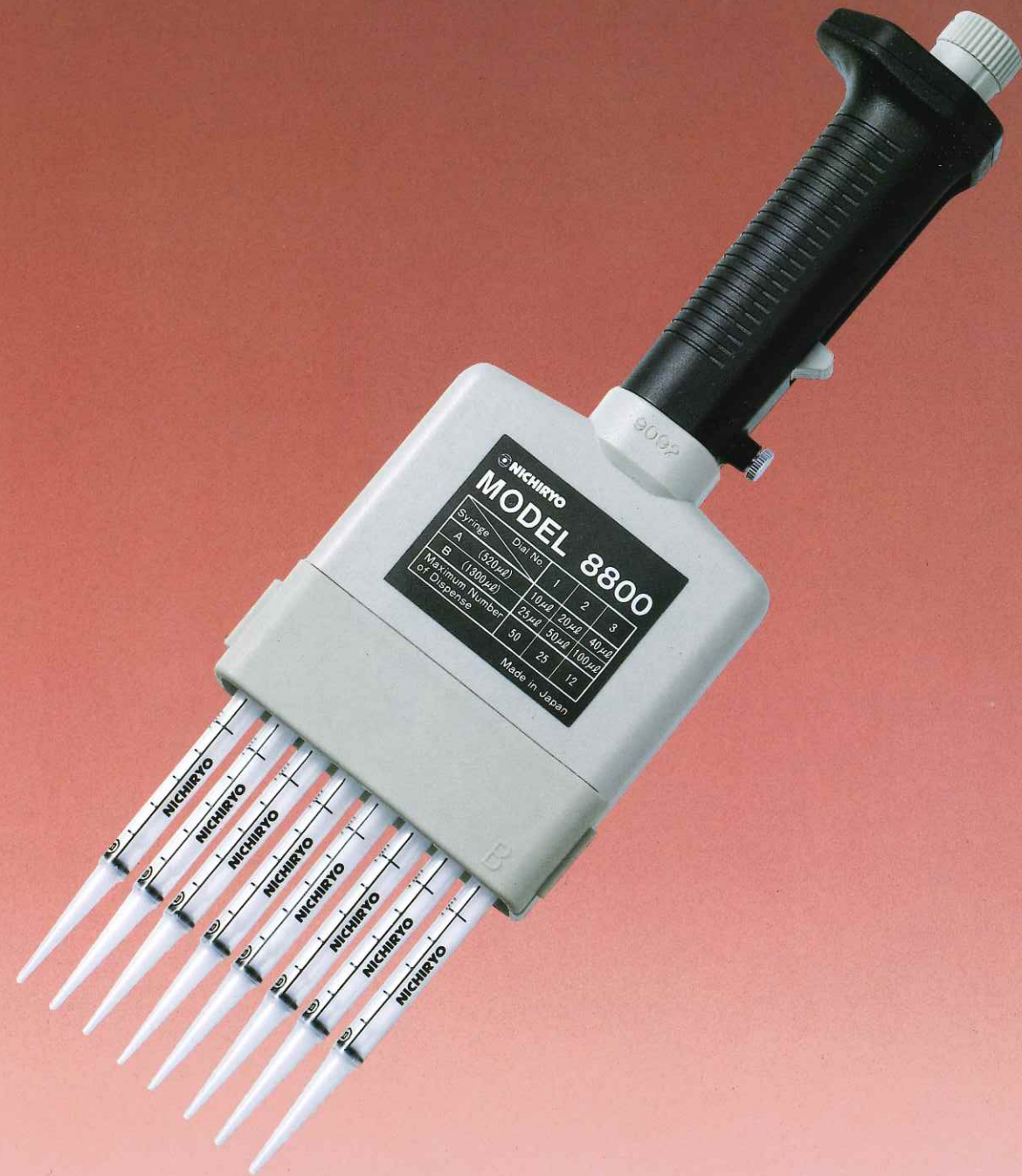
■特注容量については、お問い合わせ下さい。

MODEL 8300の関連製品

コード	品名	入数	価格
TS	ジャスターチップS	1000	9,000円
RTS	ラックチップS	1000	13,000円

MODEL 8800

MODEL 8800は8チャンネルシリンジディスプレイベンサーです。96ウェル・ピッチ9mmのマイクロプレートへの分注に最適です。シリンジはオートクレーブが可能です。

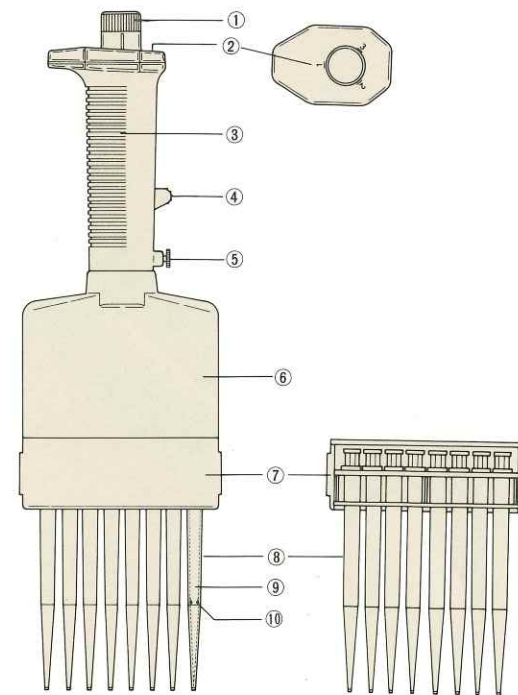


特長

- 96ウェル・ピッチ9mmのマイクロプレートへの分注に最適です。
- シリンジはカートリッジ式ですので、簡単に交換できます。
- 1度の吸入操作で、8ウェルずつ連続的に分注できます。
- シリンジとカートリッジ部は、オートクレーブ(121 $^{\circ}$ C、20分間)が可能です。
- 10 μ l~100 μ lまで6種類の容量を分注することができます。

各部の名称

- ① プッシュボタン(ポリプロピレン)
- ② ダイヤルナンバー(ABS)
- ③ ハンドル(ABS)
- ④ 吸入レバー(ポリプロピレン)
- ⑤ 排出スピード調節ネジ(クロームメッキ)
- ⑥ カートリッジホルダー(ABS)
- ⑦ カートリッジ(ポリプロピレン)
- ⑧ シリンジ(ポリプロピレン)
- ⑨ ピストン(ポリプロピレン)
- ⑩ Oリング(NBR)



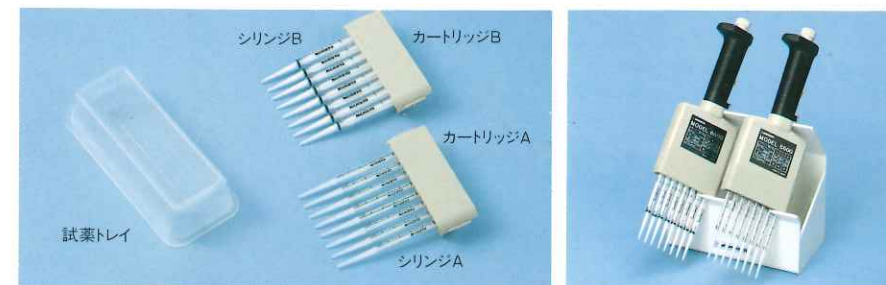
仕様・価格

分注容量と最大分注回数

ダイヤルナンバー	1	2	3
シリンジ			
シリンジA(520 μ l)	10 μ l	20 μ l	40 μ l
シリンジB(1300 μ l)	25 μ l	50 μ l	100 μ l
最大分注回数	50回	25回	12回

分注精度—— $\pm 2\%$ 以下
 寸法——285 \times 82 \times 23mm
(シリンジセット時)
 重量——約180g

コード	品名	入数	価格
8800	MODEL 8800本体 カートリッジA・B各1、シリンジA・B各8	1	98,000円
88-SAR	シリンジA(520 μ l)	100	20,000円
88-SBR	シリンジB(1300 μ l)	100	20,000円
88-CA	カートリッジA(シリンジA専用)	10	8,000円
88-CB	カートリッジB(シリンジB専用)	10	8,000円
88-TY	試薬トレイ	50	10,000円
8800S	スタンド(2本立)	1	8,000円



MODEL RD1000

RD1000は容量設定がデジタル式の分注器です。3機種で10 μ l~1000 μ lの分注が可能です。

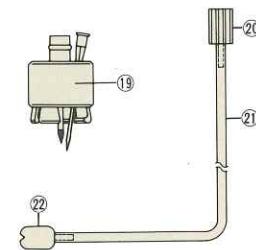
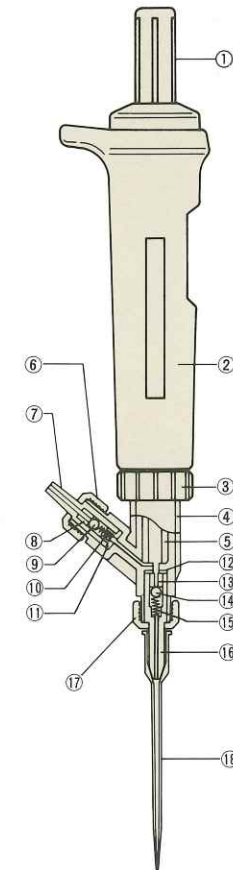


特長

- 分注容量はデジタル表示され設定誤差がありません。
- バイアル瓶を直接セットできるバイアルホルダー付きです。
- 3種類の本体で10 μ l~1000 μ lの分注が可能です。
- 精密加工されたバルブにより高精度な分注が可能です。
- 人間工学に基づいたグリップで操作性に富み長時間使用しても疲れません。
- シンカー付インレットチューブ付きですので各種試薬瓶の液体を分注できます。
- 水溶液、試薬、血清、放射性液など、多用途に使用できますが、懸濁液、強アルカリ液、強酸液などには適しません。

各部の名称

- ① プッシュボタン(ポリプロピレン)
- ② グリップ(ポリカーボネート)
- ③ コネクター(POM)
- ④ シリンダーケース(ポリプロピレン)
- ⑤ シリンダー(ポリプロピレン)
- ⑥ バルブキャップ(ポリプロピレン)
- ⑦ インレットバルブホルダー(ポリプロピレン)
- ⑧ インレットバルブシート(SIC)
- ⑨ インレットバルブボール(セラミック)
- ⑩ インレットバルブスプリング(ステンレス)
- ⑪ インレットバルブスパーサー(PTFE)
- ⑫ アウトレットバルブスパーサー(PTFE)
- ⑬ アウトレットバルブシート(SIC)
- ⑭ アウトレットバルブボール(セラミック)
- ⑮ アウトレットバルブスプリング(ステンレス)
- ⑯ アウトレットバルブホルダー(ポリプロピレン)
- ⑰ バルブキャップ(ポリプロピレン)
- ⑱ 分注ノズル(ポリプロピレン)
- ⑲ バイアルホルダー(ポリプロピレン・POM・ステンレス・NBR)
- ⑳ インレットチューブコネクター(ポリプロピレン・ステンレス)
- ㉑ インレットチューブ(PVC:トアロン)
- ㉒ シンカー(PTFE・ステンレス)



仕様・価格

コード	品名	分注容量	目盛単位	精度(%)	再現性(%)	価格
RD10-50	MODEL RD1000<10-50 μ l>	10 μ l~50 μ l	0.5 μ l	< \pm 3.0~< \pm 1.0	<3.0~<1.0	39,000円
RD10-200	MODEL RD1000<50-200 μ l>	50 μ l~200 μ l	2.0 μ l	< \pm 1.0	<0.6	39,000円
RD10-1000	MODEL RD1000<200-1000 μ l>	200 μ l~1000 μ l	10.0 μ l	< \pm 1.0	<0.5	39,000円

測定条件: 精製水約20 $^{\circ}$ C 20回測定

標準付属品

- ・分注ノズル.....1本
- ・インレットチューブ(シンカー付、50cm).....1セット
- ・バイアルホルダー.....1セット
- ベニシリンタイプバイアル瓶専用ホルダー(瓶口径: 19.5mmO.D.)
- 別売品: ネジロボトルホルダーも用意しております。瓶のネジロの外径が18mmと22mmの2タイプあります。

コード	価格
RD-1000S	スタンド(1本立) 6,000円

■ 部品価格につきましてはお問い合わせください。

アキュペンサージュニア

アキュペンサージュニアは0.2mL~30mLまで分注可能な専用ボトルタイプのディスペンサーです。特許のスクリー弁により高精度の分注が行え、オートクレーブも可能です。



特長

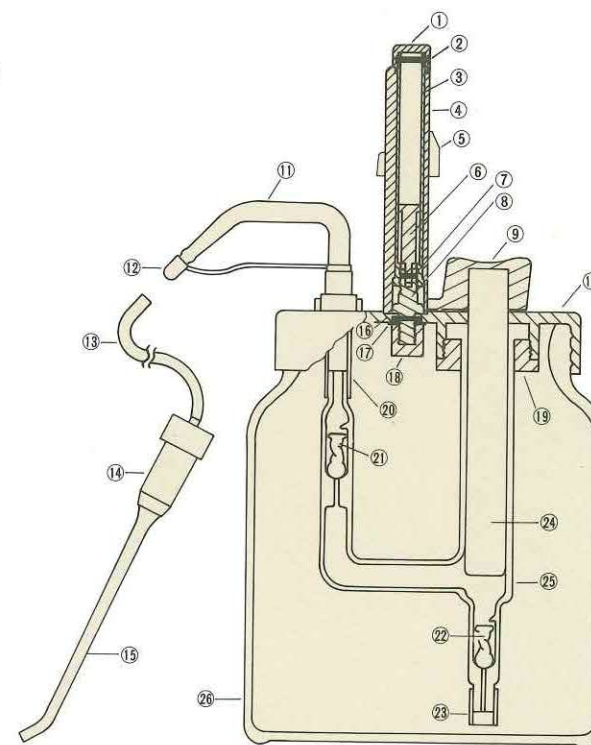
- スケールポストは、容量をセットしたまま倒せますので狭い冷蔵庫内への保管に非常に便利です。(スケールポストを倒した場合の全高は16.5cmです。)
- ガラス機構部の精密な部品は、ボトルの内部に保護され安全です。
- 接液部はガラスと[]ですので、あらゆる液体にご使用いただけます。(但し、ふっ化物を除く)
- 部品の分解・交換が容易にできます。
- 付属のロートを使用しますと、セットしたまま液の補充ができます。
- 付属の先管付シリコンチューブセットを使用しますと、本体や受器を動かさずに分注できます。強酸などには、[]をご利用ください。
- オートクレーブ(121°C、20分間)が可能です。

●冷蔵庫内への保管に最適

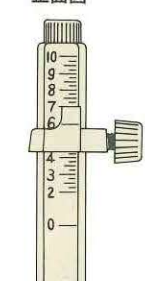


各部の名称

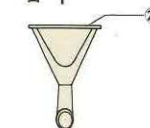
- ①ポストツマミ(ポリカーボネート)
- ②ツマミネジ(真鍮クロムメッキ)
- ③インナーシャック(真鍮クロムメッキ)
- ④スケールポスト(ポリカーボネート)
- ⑤ストップセット(ライト)
- ⑥オペレーティングロッド(真鍮クロムメッキ)
- ⑦スプリングピン(SUS 304)
- ⑧メインボルト(真鍮クロムメッキ)
- ⑨ブランジャーハンドル(ポリプロピレン)
- ⑩スクリーキャップ(ライト)
- ⑪ノズル(バイレックスガラス)
- ⑫ノズルキャップ(ポリプロピレン)
- ⑬シリコンチューブ(シリコン)
- ⑭先管ホルダー(ポリプロピレン)
- ⑮先管(バイレックスガラス)
- ⑯スプリングピン(SUS 304)
- ⑰[]
- ⑱メインボルトロックナット(ダイフロン)
- ⑲ロックナット(テフゼル)
- ⑳[]
- ㉑上部スクリーバルブ(バイレックスガラス)
- ㉒下部スクリーバルブ(バイレックスガラス)
- ㉓[]
- ㉔ブランジャー(バイレックスガラス)
- ㉕ボディバレル(バイレックスガラス)
- ㉖ボトル(茶・硬質ガラス)
- ㉗液補充用ロート(ポリプロピレン)



スケールポスト 正面図



液補充用ロート



AJ-1、2、5、10

部品名	価格
④スケールポスト	1,400円
⑤ストップセット	700円
⑪ノズル	700円
⑫ノズルキャップ	300円
⑬⑭先管付きシリコンチューブセット	2,000円
⑯	500円
⑨⑲⑳ブランジャー(ハンドル付)	3,000円
⑱㉑㉒ボディバレル	9,000円
㉖ボトル(250、500mL、1ℓ)	3,200円
㉗液補充用ロート	300円
[]	3,000円
①②③⑥⑦⑧⑬⑭⑰⑱メインボルトセット	2,000円

AJ-30

部品名	価格
④スケールポスト	2,000円
⑤ストップセット	700円
⑪ノズル	1,000円
⑫ノズルキャップ	300円
⑬⑭先管付きシリコンチューブセット	3,000円
⑯	500円
⑨⑲⑳ブランジャー(ハンドル付)	6,000円
⑱㉑㉒ボディバレル	15,000円
㉖ボトル(2ℓ)	6,000円
㉗液補充用ロート	300円
2ℓボトル用アダプター	6,000円
[]	4,000円
①②③⑥⑦⑧⑬⑭⑰⑱メインボルトセット	4,000円

仕様・価格

コード	分注容量	目盛単位(mL)	精度(%)	再現性(%)	ボトル容量	価格
AJ-1	0.2~1mL	0.05	<±1.0	<0.1	250mL	24,000円
AJ-2	0.4~2mL	0.1	<±1.0	<0.1	250mL	24,000円
AJ-5	1~5mL	0.1	<±1.0	<0.1	500mL	24,000円
AJ-10	2~10mL	0.25	<±1.0	<0.1	1ℓ	24,000円
AJ-30	5~30mL	1.0	<±1.0	<0.1	2ℓ	39,000円

- ボトルは500mL・1ℓともネジロが共通ですので組合せが自由にできます。
- 2ℓボトル用ネジロアダプターがあります。

■部品注文の際、容量を御指定願います。

アキュペンサー

アキュペンサーは0~10mlまで分注可能な専用ボトルタイプのディスペンサーです。特許のスクリュー弁により高精度の分注が行え、オートクレーブも可能です。



特長

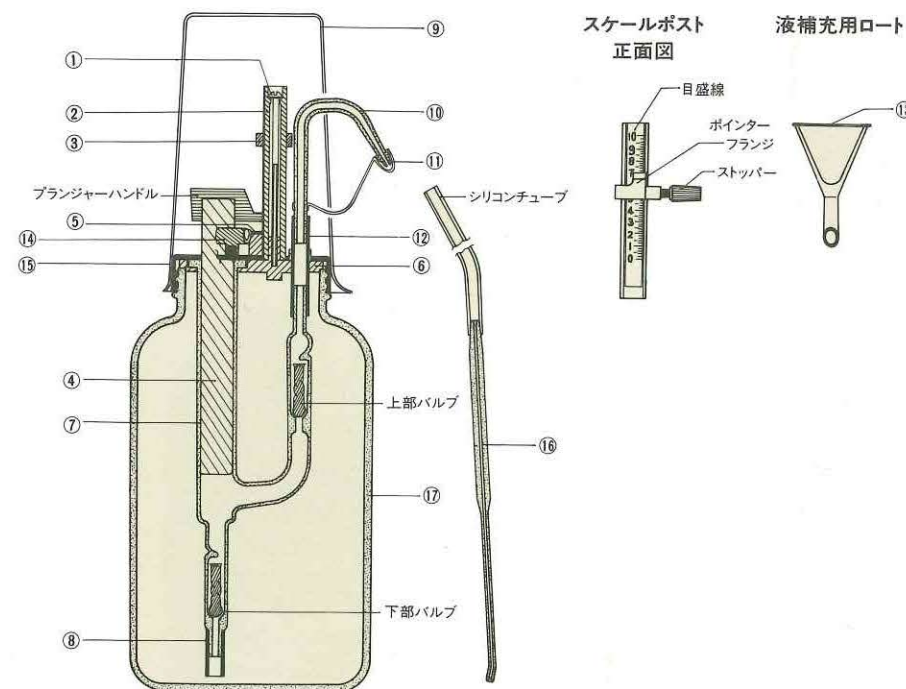
- ガラス機構部の精密な部品はボトルの内部に保護され安全です。
- 部品の分解・交換が容易にできます。
- 棚の上や冷蔵庫内に簡単に貯蔵できる大きさです。
- 接液部はガラスと[]ですのであらゆる液体に使用可能です。(但し、ふっ化物を除く)
- 付属のロートを使用して、セットしたまま液の補充がで

きます。また、泡抜きの際、液を無駄にしません。

- カバーカップ(300ml)は製品の上部を保護します。また計量カップとしてもご使用できます。
- 備えつけの先管付シリコンチューブをご使用ください。本体や受器を動かさずに分注できます。強酸などには[]をご利用ください。
- オートクレーブ(121℃、20分間)が可能です。

各部の名称

- ①メインボルト(真鍮クロームメッキ)
- ②スケールポスト(ポリカーボネート)
- ③ストッパー付きポインターフランジ(ライオン)
- ④プランジャー(ハンドル付)
(バイレックスガラス・ポリプロピレン)
- ⑤ロート差入口キャップ(アフロン)
- ⑥固定版(アフロン)
- ⑦ボディバレル(バイレックスガラス)
- ⑧[]
- ⑨カバーカップ(TPX)
- ⑩ノズル(バイレックスガラス)
- ⑪ノズルキャップ(ポリプロピレン)
- ⑫[]
- ⑬液補充用ロート(ポリプロピレン)
- ⑭先管受け(ポリプロピレン)
- ⑮スクリューキャップ(ポリプロピレン)
- ⑯先管付シリコンチューブ
(シリコン・バイレックスガラス)
- ⑰ボトル(茶・硬質ガラス)



部品名	価格
①メインボルト	800円
②スケールポスト	1,400円
③ストッパーセット	700円
④プランジャー(ハンドル付)	3,000円
⑦ボディバレル	9,000円
⑨カバーカップ	1,200円
⑩ノズル	700円
⑪ノズルキャップ	300円
⑫[]	500円
⑬液補充用ロート	300円
⑯先管付シリコンチューブセット	1,500円
⑰ボトル(500ml・1ℓ)	3,200円
[]	2,500円

■部品注文の際、容量を御指定願います。

仕様・価格

コード	分注容量	目盛単位(ml)	精度(%)	再現性(%)	ボトル容量	価格
AP-1	0~1ml	0.02(0.05)	<±1.0	<0.1	500ml	24,000円
AP-5	0~5ml	0.1	<±1.0	<0.1	1ℓ	24,000円
AP-10	0~10ml	0.2(0.5)	<±1.0	<0.1	1ℓ	24,000円

■ボトルは500ml・1ℓともネジロが共通ですので組合せが自由にできます。

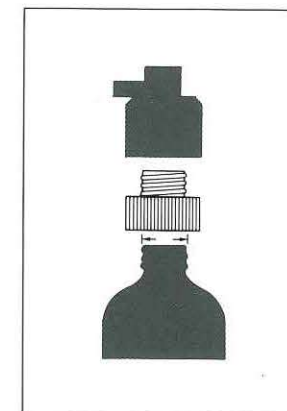
ディスペット

ディスペットは各種の試薬瓶に取付可能なボルトトップタイプのディスペンサーで、0.2ml～10ml の分注が可能です。



特長

- 各種の標準試薬瓶に直接セットできます。
- 100ml以下の小型試薬瓶にも直接セットできるアダプター(21mm)付きです。(DP-5、DP-10を除く)
- 全体がコンパクトで軽いため、手にもってそのまま試験管などに分注できます。
- 泡抜きが容易で高価な液体をムダにすることがありません。
- あらゆる液体に使用できます。(但し、ふっ化物を除く)
- ガラスシリンダー(パイレックスガラス)はプラスチックでカバーされていますので安全です。
- セットのなかには、予備のチューブ(210mm)がついていますので、容器に合わせて切断し、ご使用下さい。



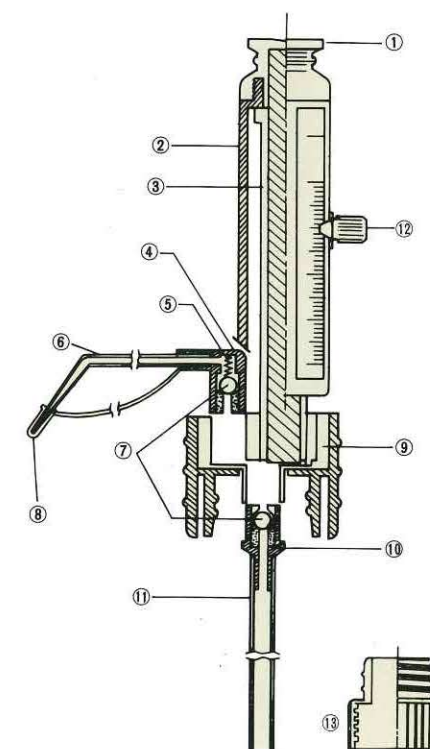
アダプター <定価・各500円>
アダプターを使用することにより各種試薬瓶にセットできます。瓶のネジロの外径が、18mm、22mm、25mm、28mm、33mm、38mm、45mm用の7タイプがあります。

各部の名称

- ① フランジャー (セラミック、パイレックスガラス)
- ② スリーブ (ポリプロピレン)
- ③ シリンダー (パイレックスガラス)
- ④ アウトレットバルブセット (アフロ)
- ⑤ スプリング (プラチナイリジウム)
- ⑥ ノズル
- ⑦ ボール (セラミック)
- ⑧ ノズルキャップ (ポリプロピレン)
- ⑨ バレルセット (アフロ)
- ⑩ インレットバルブセット (アフロ)
- ⑪ ストッパー (真鍮クロームメッキ)
- ⑬ アダプター (ポリプロピレン)

部品名	価格
① フランジャー	3,000円
② スリーブ	2,500円
③ シリンダー (修理扱い)	4,000円
⑥ ノズル	1,000円
⑧ ノズルキャップ	300円
⑨ バレルセット (修理扱い)	8,000円
⑩	1,000円
⑪ インレットチューブ (30cmポリエチレン)	800円
⑫ ストッパー	600円
⑬ アダプター	500円
ボトル (200ml、350ml)	1,000円
	2,500円

■ 部品注文の際、容量を御指定願います。



仕様・価格

コード	分注容量	目盛単位 (ml)	精度 (%)	再現性 (%)	ボトル容量	価格
DP-1	0.2~1ml	0.05	<±1.0	<0.2	200ml	22,000円
DP-2	0.4~2ml	0.1	<±1.0	<0.2	200ml	22,000円
DP-5	1~5ml	0.1	<±1.0	<0.2	350ml	22,000円
DP-10	2~10ml	0.25	<±1.0	<0.2	1ℓ	22,000円

■ ボトルは各サイズともネジロが共通ですので組合せが自由にできます。

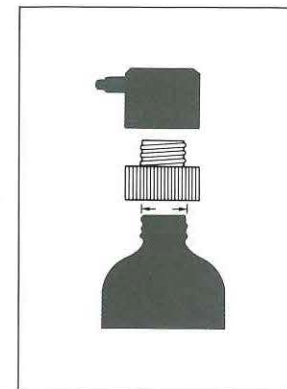
MODEL 500

MODEL 500は、50 μ l～500 μ lまでのボトル
トップタイプの微量分注器です。微量分注が
必要なRIA・EIAに最適です。



特長

- 微量分注が必要なRIA、EIAに最適です。
- 容量ゲージをはめ込むだけで個人差なく正確に分注できます。
- 全体がコンパクトで軽く手に持って分注でき、冷蔵庫への保管が容易です。
- 標準試薬瓶に直接セットできます。また付属のアダプター使用によりバイアル瓶に取り付け可能です。
- 本体に液戻し孔がついていますので泡抜きの際試薬の無駄がありません。
- 特殊加工したボトル採用により従来のようなボトル内の残液がほとんどありません。
- あらゆる液体に使用できます。(但し、ふっ化物を除く)
- オートクレーブ(121 $^{\circ}$ C、20分間)が可能です。

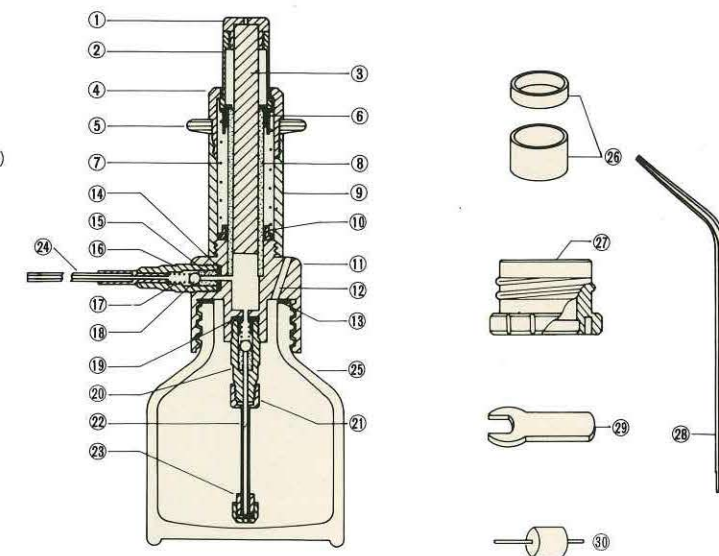


特注容量ゲージ〈定価3,500円〉
50 μ l～500 μ lの範囲内で分注容量
に応じた容量ゲージを注文いた
だけます。容量をご指定ください。
アダプター〈定価・各500円〉
MODEL500は、アダプターを使用
することにより各種試薬瓶にセット
できます。
瓶のネジロの外径が、18mm、22mm、
25mm、28mm、33mm、38mm、45mm用の7
タイプがあります。

- | | |
|----------------------|---------------------------|
| ① プッシュボタン(ポリプロピレン) | ⑪ スプリング(プラチナイリジウム) |
| ② ホルダー(ポリプロピレン) | ⑫ ボール弁(セラミック) |
| ③ ブラシ(セラミック) | ⑬ ⑭ ⑮ |
| ④ キャップ(ポリプロピレン) | ⑯ インレットバルブ(ダイフロン) |
| ⑤ フィンガーホルダー(デルリン) | ⑰ コネクター(ダイフロン) |
| ⑥ シリンダーヘッド(ポリプロピレン) | ⑱ |
| ⑦ スプリング(SUS304) | ⑲ フィルター(ダイフロン) |
| ⑧ シリンダー(ハイレックスガラス) | ⑳ |
| ⑨ スリーブ(ポリプロピレン) | ㉑ ボトル(硬質ガラス) |
| ⑩ スプリング受け(ポリプロピレン) | ㉒ 容量ゲージ(SUS304) |
| ⑪ バレル(ダイフロン) | ㉓ バイアル用アダプター
(ポリプロピレン) |
| ⑫ 液戻し孔 | ㉔ |
| ⑬ | ㉕ レンチ(Fe) |
| ⑭ | ㉖ ハルブプローブ(POM-SUS304) |
| ⑮ 弁座(セラミック) | |
| ⑯ アウトレットバルブ(ポリプロピレン) | |

部品名	価格
①②③ ブラシセット(修理扱い)	4,000円
④⑤ シリンダー(修理扱い)	5,000円
⑥ バレル(修理扱い)	4,000円
⑦⑧⑨ アウトレットバルブセット	4,600円
⑩ インレットバルブセット	4,600円
⑪ コネクター	800円
⑫ インレットチューブ(15cm)	1,000円
⑬ フィルター	800円
⑭ アウトレットチューブ	1,500円
⑮ ボトル(70ml)	1,500円
⑯ 容量ゲージ(規格品)	1,000円
容量ゲージ(特注品)	3,500円
㉓ バイアル用アダプター(バイアル規用)	1,200円
㉔ ノズル	1,200円
アダプター(ネジロ用・7タイプ)	500円

■部品注文の際、容量を御指定願います。



仕様・価格

コード	分注容量	精度(%)	再現度(%)	ボトル容量	価格
500S	50/100/200 μ l	< \pm 1.0	<0.2~<0.4	70ml	29,000円
500L	250/300/500 μ l	< \pm 1.0	<0.2~<0.4	70ml	29,000円

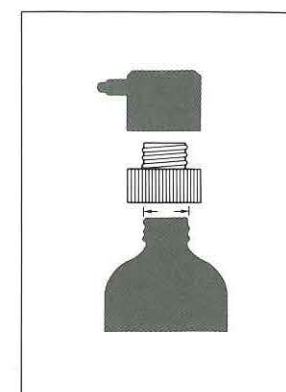
MODEL 600

MODEL 600は、コンパクトサイズの0.5mL
~3mL用ボトルトップタイプの分注器です。
分注容量の微調整ができますので、高精度分
注が可能です。



特長

- 軽くコンパクトなので片手で簡単に分注ができます。
- 標準試薬瓶に直接取り付けられます。
- アダプターにより、各種試薬瓶にもセットできます。
- 液戻し機構により、試薬のロスがありません。
- 分注容量の微調整機能付きです。
- オートクレーブ(121°C、20分間)が可能です。



特注容量スペーサー
〈定価3,500円〉

0.5mL~3mLの範囲内で分注容量に
応じたスペーサーを注文いただけ
ます。容量をご指定ください。

アダプター 〈定価・各500円〉

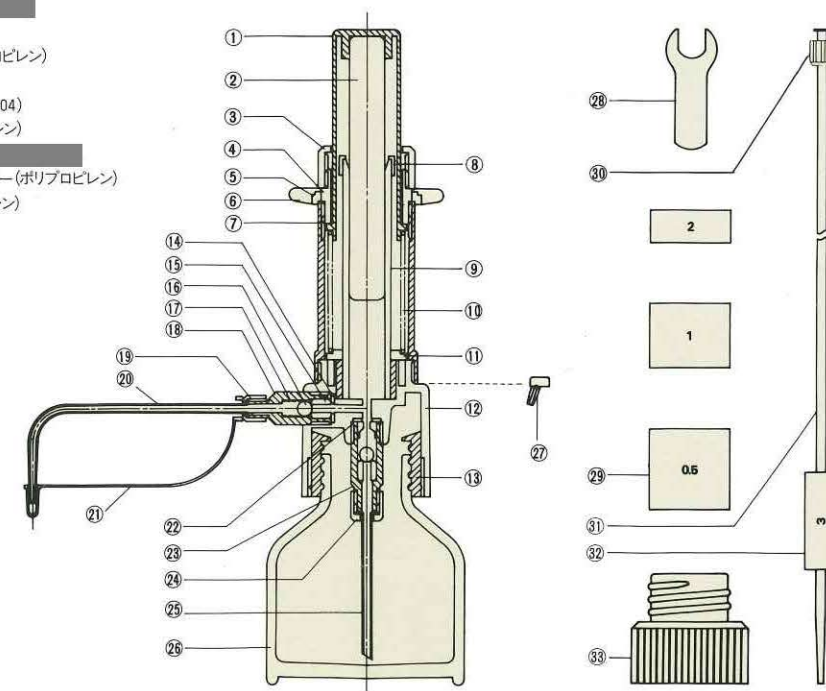
MODEL600は、アダプターを使用
することにより各種試薬瓶にセット
できます。

瓶のネジロの外径が、18mm、22mm、
25mm、28mm、33mm、38mm、45mm用の7
タイプがあります。

各部の名称

- | | |
|-----------------------|--------------------------|
| ① プランジャーヘッド(ポリプロピレン) | ②① ノズルキャップ(ポリプロピレン) |
| ② プランジャー(バイレックスガラス) | ②② |
| ③ キャップ(PPガラス入) | ②③ インレットバルブ(COP) |
| ④ 可変パイプ(PPガラス入) | ②④ インレットコネクター(ダイフロン) |
| ⑤ ロックリング(PPガラス入) | ②⑤ |
| ⑥ フィンガーホルダー(デルリン) | ②⑥ ボトル(硬質ガラス) |
| ⑦ スリーブ(PPガラス入) | ②⑦ エアークリップ(ポリプロピレン) |
| ⑧ | ②⑧ レンチ(Fe) |
| ⑨ シリンダー(バイレックスガラス) | ②⑨ 容量スペーサー(SUS304) |
| ⑩ スプリング(SUS304) | ②⑩ コネクトネジ(ポリプロピレン) |
| ⑪ パネ座(ポリプロピレン) | ②⑪ |
| ⑫ ボディバルブ(COP) | ②⑫ エクステンションホルダー(ポリプロピレン) |
| ⑬ スクリューキャップ(ポリプロピレン) | ②⑬ アダプター(ポリプロピレン) |
| ⑭ | |
| ⑮ 弁皿(セラミック) | |
| ⑯ ボール(セラミック) | |
| ⑰ アウトレットパネ(プラチナイリジウム) | |
| ⑱ アウトレットバルブ(COP) | |
| ⑲ アウトレットコネクター(ダイフロン) | |
| ⑳ | |

部品名	価格
①② プランジャーセット(修理扱い)	4,000円
⑨ シリンダー(修理扱い)	5,000円
⑩ スプリング	1,000円
⑭~⑱ アウトレットバルブセット	4,600円
⑳ ノズル	1,500円
㉑ ノズルキャップ	300円
㉒㉓ インレットバルブセット	3,500円
㉔ インレットコネクター	1,000円
㉕ インレットチューブ	1,000円
㉖ ボトル(70mL)	1,500円
㉗ 容量スペーサー(0.5mL、1mL、2mL用)	各2,000円
㉘㉙ エクステンションチューブ	3,000円
㉚ アダプター(18mm~45mm)	各500円
ボトル(200mL、350mL、1L)	各1,000円

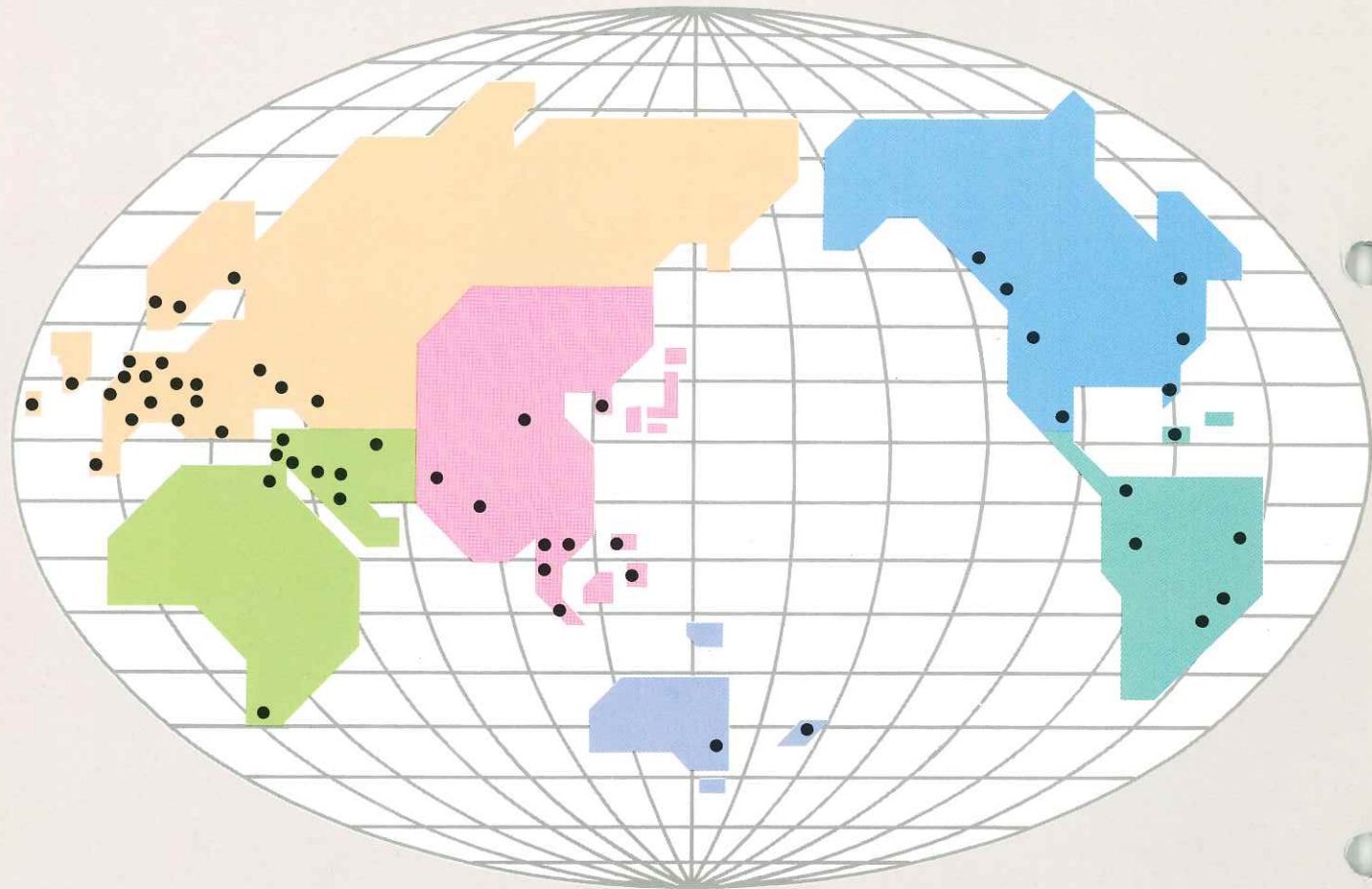


仕様・価格

コード	分注容量	微調整	精度(%)	再現性(%)	ボトル容量	価格
600	0.5/1/2/3mL	約5μg単位 (±120μg)	<±1.0	<0.3	70mL	29,500円

世界に飛躍する NICHIRYO

海外販売ネットワーク



ヨーロッパ	中近東、アフリカ	アジア	オセアニア	北米	南米
アイルランド	イラク	インド	オーストラリア	アメリカ合衆国	アルゼンチン
イギリス	イラン	インドネシア	ニュージーランド	カナダ	ウルグアイ
イタリア	エジプト	シンガポール		メキシコ	キューバ
オーストリア	クウェート	タイ			コロンビア
オランダ	サウジアラビア	大韓民国			ブラジル
ギリシャ	トルコ	台湾			ペルー
スイス	南アフリカ共和国	中華人民共和国			
スウェーデン	ヨルダン	パキスタン			
スペイン	レバノン	フィリピン			
チェコスロバキア		香港			
デンマーク		マレーシア			
		ミャンマー			

予告なしに本カタログ記載の規格、仕様を変更する場合がありますのでご了承ください。

製造発売元



株式会社

ニチリョー

本社 / 東京都千代田区神田松永町1番地 TEL.03-251-6981(代表) FAX.03-251-6980 TLX.J27624
工場 / 〒350 埼玉県越谷市西方2760-1 TEL.0489-89-1301(代表) FAX.0489-89-1333