

NICHIRYO



BE ORIGINATIVE

NICHIRYO

技術と信頼の50年 分注・希釈のエキスパート



製造販売元

代理店：

株式会社 **ニチリョー**

本社：〒101 東京都千代田区岩本町2丁目4番10号
共同ビル3F(岩本町2丁目)
TEL.03-5820-2411(代) FAX.03-5820-2410

来たるべき21世紀に向け、ますます高度化・多様化しながら進化を続ける現代の医療理化学のフィールド。私たちニチリョーでは、昭和19年創立以来、“技術的・機能的に優れ、信頼性の高い製品を提供していく”という一貫したテーマの下、医療理化学分野の検査実験の根幹製品である分注器・ピペット及びその関連機器の専門メーカーとして独自の技術蓄積により、常に高精度かつ高品質な製品づくりに努めて参りました。お陰様で今日、その製品群は国内外へとワールドワイドな広がりを見せ、その品質は世界的な評価を得るに至っております。一方、当社では、ユーザーニーズに直結するサービス体制づくりも重視。全国各地の特約店・代理店のご協力の下、北海道から沖縄を結ぶ全土を網羅する販売ネットワークを確立して、より迅速かつきめ細かなお客様サービスづくりにも積極的に取り組んで参りました。

今後とも、私たちは、これまでに培ってきた豊富な経験と実績を活かして、新世紀へ向けた“BE ORIGINATIVE NICHIRYO”という新たなスローガンの下、独自の発想と技術力を活かしたオリジナリティあふれる製品づくりに努め、皆様のお役に立って参りたいと考えております。

代表取締役社長 伊東 義人

ドア・ツー・ドアの メンテナンスサービス

国内メーカーだからできるスピード修理

お預かりした製品は、器械製品を除いてその日に修理し、翌日、お手許へ発送致します。(代理店経由)

すべてのニチリョー製品の修理は、メンテナンス専門会社、サイメックがお引き受け致します。

株式会社サイメック
〒343 埼玉県越谷市西方2760-1
(株)ニチリョー 越谷工場内
TEL.0489-86-0797
FAX.0489-86-0798

高品質とメンテナンスの充実はいわば車の両輪です。ニチリョーは、品質向上への研さんはむろんのこと、国産メーカーとしてのメリットを存分に活かし、ご使用後の製品のきめ細かなフォローアップ、サービス向上にも、日夜たゆまぬ努力を続けております。

BE ORIGINATIVE



- 当社製品を安全にお使い頂き、お客様への危害や財産への損害を未然に防止する為、ご使用前には必ず取扱説明書(特に使用上の注意事項)をよく理解されてから操作して頂きます様、よろしくお願い申し上げます。又、ご不明な点等ございましたら、至急弊社国内営業部へご連絡頂けます様重ねてお願い申し上げます。
- このカタログに掲載されている全ての写真は、取り扱い上の注意ラベルを貼らずに撮影されたものです。
- 当社製品を本来の使用目的・方法以外に用いた場合、又は、お客様による改造等によって生じた事故につきましては、当社は一切責任を負いかねます。

CONTENTS

Auto Dispenser Sampler System

オートディスペンサー/サンプラーシステム



NSP-7000
..... P4・5



NSS-1000
..... P6



マイリユーターII
..... P7



マイペンサー
..... P8



マクロマスター
..... P9



DDU-5000 III
..... P10



DDU-5000 II
..... P11

Sampler System

サンプラーシステム



**オートクレーバブル
ベンチメイト**..... P12・13



**ベンチメイト
BenchMate F&V**
..... P14



ベンチメイトチップ
..... P15



クリーンチップ
..... P16



ジャスター1100DG
..... P17



ジャスター1100F&V
..... P18



MODEL 800
..... P19



MODEL 7000
..... P20・21

Dispenser System

ディスペンサーシステム



MODEL 8100
..... P22・23



MODEL 8800
..... P24



チップマスター
..... P25



アキュベンサージュニア
..... P26



ディスペット
..... P27



MODEL 500
..... P28

自動分注希釈振とう装置

NSP-7000



タテ型仕様

Auto Dispenser Sampler System

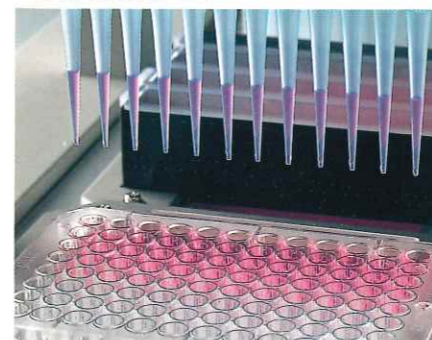
オートディスペンサー/サンプラーシステム

● 特 長 ●

- ディスポーザブルチップ自動交換方式により、検体ごとに新しいチップを使用する為、キャリーオーバー、コンタミネーション等の防止に効果的です。
- 5方式の分注モードプログラムが内蔵され、本体一体型の専用キーボードでの対話方式入力により簡単に操作できます。又、各モードをつなげるコンビネーションモードがあり、連続操作が可能です。(各モードには攪拌機能があります。)
- 高速処理が可能で、しかも精度・再現性に優れています。
- コンパクトな省スペースタイプ、更にトップカバーの取付け方法によって、縦置き型、横置き型のどちらでも使用可能です。
- 分注容量が任意に変換できます。(5~210 μ lで1 μ l可変)
- 凝集法・ELISA法によるHIV、HCV等の検査に適しています。
- 検体分注におきましては、くり返し分注及び連続分注が可能であり、スピーディーな作業ができます。

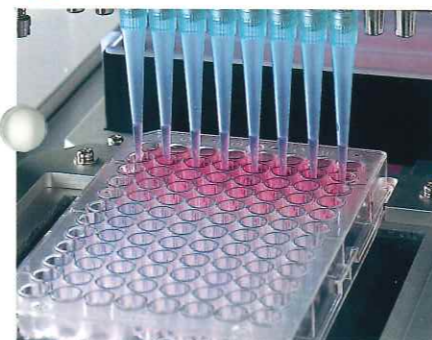


● 試薬分注



リザーバーの試薬をマイクロプレート又はサンプル保存マイクロチューブへ分注します。1列ずつの単分注、複数列への連続分注が行えます。

● 希釈分注



リザーバーの試薬をマイクロプレート又はサンプル保存マイクロチューブへ分注した後、分注された列から以降の列へ指定容量、指定回数分、順次希釈分注を行います。このモードを利用すると凝集法の希釈系列の作成に便利です。

● 検体分注



マイクロプレート又はサンプル保存マイクロチューブの試料(検体)をASSY側のマイクロプレート又はサンプル保存マイクロチューブへ分注します。

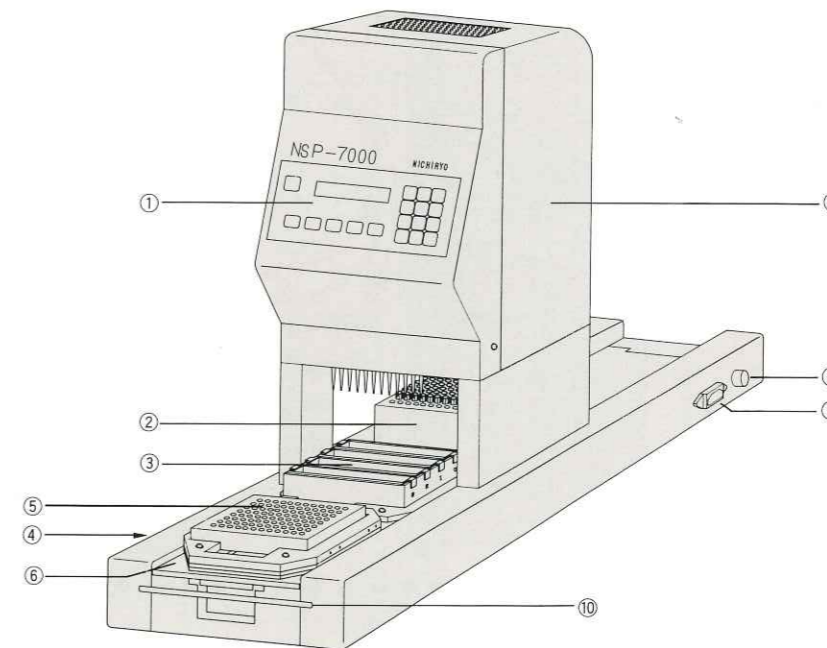
● OP-TRANS (オンプレート・トランスファー)



ミキシングステージ部のマイクロプレートの列から列へ同一プレート内での吸引・分注を行います。

● 各部の名称 ●

- ① 操作パネル
- ② チップラック
- ③ リザーバー部
- ④ メインスイッチ
- ⑤ ミキサー部
- ⑥ 移動テーブル
- ⑦ カバー
- ⑧ ヒューズボックス
- ⑨ 電源コネクター
- ⑩ テーブルガイド



● 仕様・価格 ●

サンプリング量/5~210 μ l
 使用容器/リザーバー(30ml \times 4ヶ、リザーバー枠使用)
 マイクロプレート、サンプル保存マイクロチューブ
 分注スピード/1~5sec(1sec可変)1プレート、12chで100 μ l分注時60秒以内
 再現性・精度/CV:1.0%以下・AC: \pm 1.0%(いずれも100 μ l分注時蒸留水で重量法による)
 分注操作/Mode2/試薬単純分注
 Mode3/試薬連続分注
 Mode4/希釈分注
 Mode5/検体分注
 Mode6/同一プレート内移動
 Mode7/コンビネーション (Mode2~6までを任意につなげられます。)

プレートミキサー/内蔵
 本体寸法/303(W) \times 585(H) \times 645(D)
 本体重量/42kg
 電源/100V(50/60Hz)(消費電力100VA)

希望小売価格	1,850,000円
--------	------------

■ チップ・ラックチップ

コード	容量範囲	カラー	入数	希望小売価格
NSP-TS	5~210 μ l	青	1000	9,000円
NSP-RTS	5~210 μ l	青	960(96本 \times 10 $^{\circ}$ / ₉)	15,000円

NSS-1000



● 特長 ●

- 各種の検査に必要なとされる試薬、試料等の仕分け分注、並びに複雑な分注の操作が通常のコンピューターでプログラムすることができます。
- ディスポーザブルチップを使用するため、検体のキャリーオーバー、コンタミネーション等の防止に効果的で、高精度、高再現性の分注が可能です。
- 試料、試薬、希釈及び、希釈系列分注の4モードが内蔵され、本体のキーボードにより簡単に操作ができます。
- 外部コンピューター通信ソフトを用いることにより、様々な分注操作を多種多様なプレート、試験管に容易に行うことができます。
- チップ装着センサー及び、サンプル液面検知センサーが装備されているため、正確な分注操作が可能です。
- 本体に冷却機能が装備されているため、大切な試薬は常に約10℃以内(室温28℃時)に保温できます。
- 検体処理速度は、試料分注に設定した場合、1時間に340検体の処理が可能です。(1:1で50µlの分注時)

● 分注メソッド テーブル動作

● 分注メソッド (基本動作)

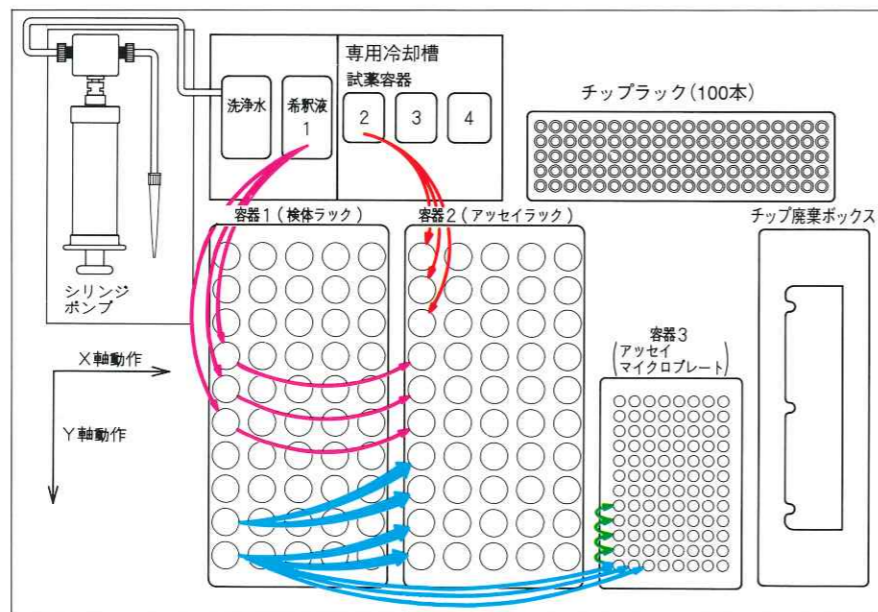
1. 試料分注
2. 試薬分注
3. 希釈分注
4. 希釈系列分注

● 検査応用項目

- EIA RIA
仕分け分注 凝集判定
血清の希釈 試料分注
試薬分注

● オプション

- 外部コンピューター通信専用ソフト



● 仕様・価格

サンプリング量/10~1000µl (200µl X5ストローク)
専用チップ/NSS-TS、NSS-SLM
使用容器/マイクロプレート、試験管(φ8以上X90mm以下)、専用試薬瓶
搭載可能容器数/マイクロプレートを搭載した場合(3枚)
試験管を搭載したラックの場合(50本/ラックX3台)
50ml瓶(1本)、5ml瓶(3本)
分注ノズル移動時間/X-Y-Z方向、1.0秒以内
分注器駆動スピード/340検体/h(試料1:1で50µlの分注時)
分注器搭載シリンジ容量/250µl
液面センシング機能/センシング機能、有
チップ脱着センシング機能/センシング機能、有
試薬冷却機能/約10℃以下保温、室温28℃時(バイアル瓶、3本搭載)
精度/AC±0.5%(フルストローク)
再現性/CV<1%(フルストローク)

分注操作/メソッド1/単純試料分注・メソッド2/単純試薬分注
メソッド3/希釈分注・メソッド4/希釈系列分注
※上述4種類のメソッドを8行程まで組み合わせ可能。
メモリー機能/100項目のメモリーロケーション(バッテリーバックアップ)
パソコン制御による分注操作/RS-232Cインターフェース
分注ワーキングエリア/W359XH110XD254mm
使用環境温度レベル/5~35℃
寸法/W545XH456XD600mm 重量(本体)/32kg
電源/AC100V、50/60Hz、250VA

希望小売価格	4,500,000円
--------	------------

■ チップ

コード	容量範囲	カラー	入数	希望小売価格
NSS-TS	10~200µl	黄	1000	10,000円
NSS-SLM	10~200µl	白	1000	15,000円

マイリユーターII

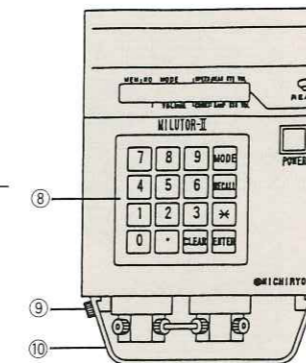


● 特長 ●

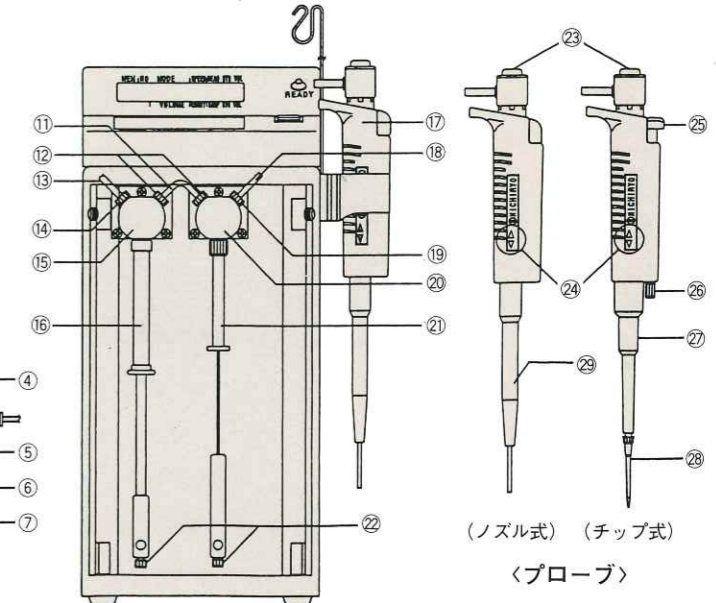
- コンパクトな設計で場所を取りません。(W155×H348×D230mm:アクリルカバー含)
- 入力操作が簡単です。(4モード内臓)
- ダイリユーションモードでご希望の希釈倍率を選ぶことができます。また、同一作業の中で、12種の異なる倍率が設定可能です。
- プロローブはノズル式プロローブを付属、その他オプションで、コンタミネーション防止に効果的なチップ式プロローブ(チップS、SSを使用)もあります。
- 従来のフラスコ使用による手作業に代わりスピーディーな希釈作業が行えます。

● 各部の名称

- ① READYランプ
- ② LCD表示
- ③ 電源スイッチ
- ④ プロローブジャック
- ⑤ アンテナ止めネジ
- ⑥ プロローブホルダー
- ⑦ アンテナホルダー
- ⑧ テンキー
- ⑨ フロントパネル固定ネジ
- ⑩ フロントカバー
- ⑪ チューブ
- ⑫ チューブコネクター
- ⑬ インレットチューブ
- ⑭ インレットコネクター
- ⑮ インレットバルブ
- ⑯ リーゼントシリンジ
- ⑰ プロローブ
- ⑱ アウトレットチューブ
- ⑲ アウトレットコネクター
- ⑳ アウトレットバルブ
- ㉑ サンプルシリンジ
- ㉒ アーム固定ネジ
- ㉓ プロローブスイッチ
- ㉔ インジケータランプ
- ㉕ エジェクターボタン
- ㉖ エジェクター止めネジ
- ㉗ エジェクターパイプ
- ㉘ チップ
- ㉙ ノズルホルダー



<コンソール>



<正面図>

(ノズル式) (チップ式)
<プロローブ>

● 仕様・価格

スタンダードシリンジ/
サンプルシリンジサイズ:100µl
試薬シリンジサイズ:2.5ml
オプションシリンジ/
サンプルシリンジサイズ:
50µl、250µl、500µl、1ml、
試薬シリンジサイズ:
500µl、1ml、5ml、10ml、25ml
精度/AC±1%(フルストローク)
再現性/CV<0.2%(フルストローク)
シリンジストローク/60mm(フルストローク)
動作速度/2sec~20sec

選択できる速度/試薬の吸入 排出速度
サンプルの吸入 排出速度
エアギャップ容量/0~50µl
ディスプレイ/液晶表示LCD20桁X2行
分注量の設定/キーボードよりµl単位で入力
(但し、25mlシリンジ使用の場合、5µl単位で入力)
分注回数のカウント/1~99まで表示(連続分注も同様)
状況の表示/スイッチ

- READYランプ(LED)
- 吸入or排出(LED)
- 信号音(電子音)

メモリー/50項目のメモリーロケーション
(バッテリーバックアップ)
モード/4モード
インターフェース/RS232Cレベル(オプション)
使用温度レベル/5℃~35℃
電源/AC100V 50/60Hz
寸法/W155XH348XD230mm
重量/約6.8kg

希望小売価格	450,000円
--------	----------

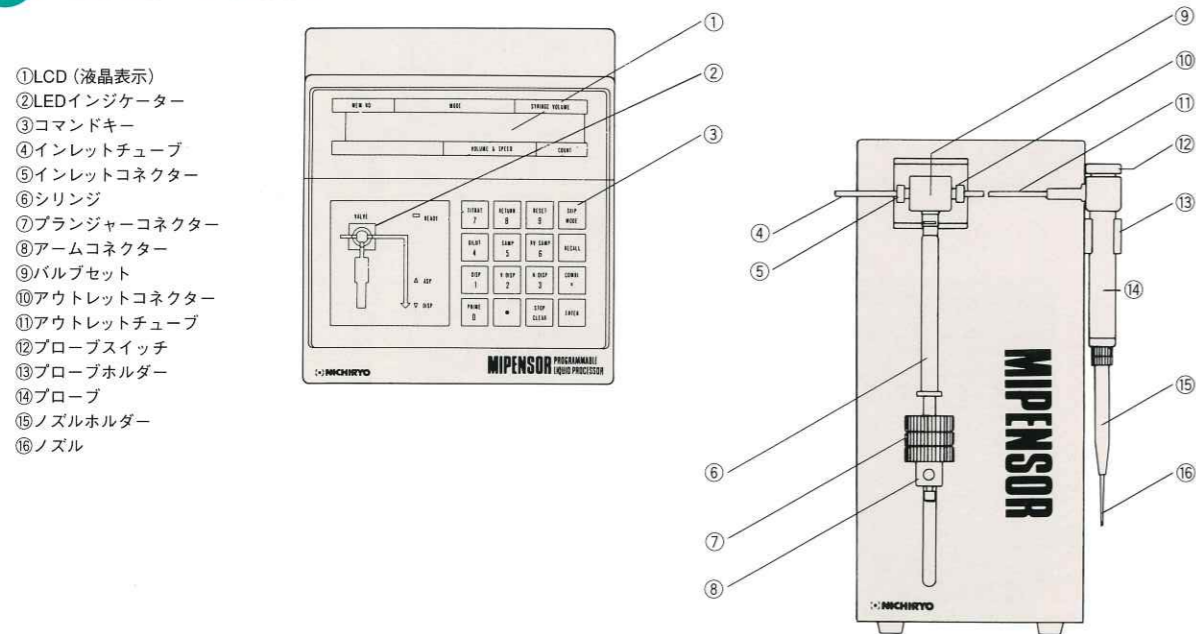
マイペンサー



● 特長 ●

- シングルシリンジタイプのユニットで、マイコンコントロールによって、多用途に使用が可能です。
- ディスペンス(分注)、連続反復分注、可変分注、希積分注、サンプル分注、滴定等10種類のモードがあります。
- 通常のプログラムは、最大50種類までメモリーが可能です。又、記憶している単一モードのプログラムを最大15種類までコンビネーションすることができます。コンビネーションは9種類までメモリーが可能です。
- 50 μ l~25mlまで9種類のシリンジがありますので、用途に応じて簡単に交換することができます。
- コンソールには、各種の情報が集中ディスプレイされますので動作状態が一目で確認できます。
- レイアウトが自由で本体をクリーンベンチの内に置き、操作はコンソールにより外部で行う、という使い方も可能です。

● 各部の名称 ●



● 仕様・価格 ●

シリンジサイズ/スタンダード: 2.5ml
 オプション: 50 μ l, 100 μ l, 250 μ l, 500 μ l, 1ml, 2.5ml, 5ml, 10ml, 25ml,
 精度、再現性/精度: AC \pm 1% (フルストローク)
 再現性: CV<0.2% (フルストローク)
 シリンジストローク: 60mm (フルストローク)
 動作速度/フルストロークに対する動作速度: 2sec~11sec(10段階)
 選択できる速度: 試薬の吸入&排出
 容量設計/設定単位: キーボードより μ l単位で入力
 分解能: 最大容量(シリンジサイズ)の1/1,000単位
 エアーキャップ(空気層): 0~50 μ l
 エアースペース(サンプル間の空気層): 5 μ l
 ディスプレイ/LCD(液晶表示) 32桁 \times 2行
 分注回数のカウント: 1~99まで表示(TITRAT.1~999)
 ステータス表示: READYランプ(LED)
 バルブの向き(LED)
 吸入or排出(LED)
 信号音(電子音)

モード/10モード
 メモリー/50メモリー&9コンビネメモリー
 (バッテリーバックアップ)
 I/Oターミナル/プロブスイッチ用端子:
 スタート信号入力
 外部機器接続用端子:
 TTLレベル入出力ターミナル
 a. READY/BUSY (output)
 b. SEQUENCE END (output)
 c. START (input)
 d. GND
 電源/AC100V, 120V, 220V, 240V (50/60Hz)
 寸法、重量/本体: W134 \times H295 \times D220 約7.8kg
 コンソール: W184 \times H83 \times D197 約0.8kg

希望小売価格 700,000円



マクロマスター

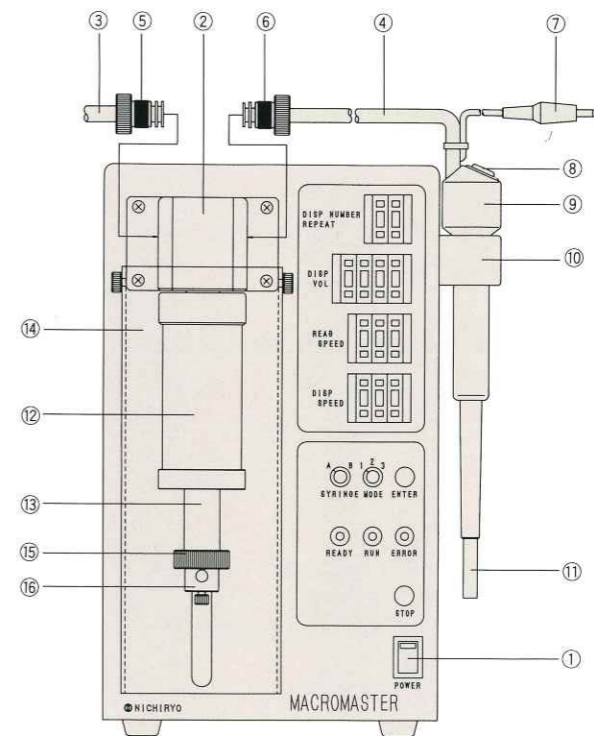


● 特長 ●

- 複雑なオペレーションのない、簡易タイプのディスペンサーです。
- シリンジは、Iタイプに10ml、25ml、IIタイプに50ml、100mlの各2種類があります。
- AUTO、PRIME、R-DISPENSE、3モード切り換えスイッチ付です。
- スイッチ付プロブにより分注操作は簡単です。
- サムロータリースイッチにより、手軽に入力設定(容量、スピード、分注回数など)ができます。
- 接液部は、耐薬性に優れた材質を使用しています。

● 各部の名称 ●

- ① 電源セット
- ② バルブセット
- ③ インレットチューブ
- ④ アウトレットチューブ
- ⑤ インレットチューブコネクター
- ⑥ アウトレットチューブコネクター
- ⑦ プロブジャック
- ⑧ プロブスイッチ
- ⑨ プロブ
- ⑩ プロブホルダー
- ⑪ ノズル
- ⑫ シリンジ
- ⑬ ブランジャー
- ⑭ シリンジカバー
- ⑮ ブランジャーコネクター
- ⑯ アームコネクター



● 仕様・価格 ●

動作速度/Iタイプ 5~240秒
 IIタイプ 7~240秒
 寸法/W170 \times H290 \times D240(アクリルカバー含)mm
 重量/7.5kg
 電源/AC100V 50/60Hz

コード	容量	精度(%)	再現性(%)	希望小売価格
MM-I	25ml	\pm 1.0	<0.5	550,000円
MM-II	50ml	\pm 1.0	<0.5	550,000円

DDU-5000Ⅲ



● 特長 ●

- 様々な送液システムへ組み込むことを目的としたシリンジポンプです。
- 直接パルスを入力することによってシリンジとバルブの制御を行なうことができます。
- 9種類のシリンジにより幅広い容量設定が可能です。
- 最大1/20,000単位のスโตรーク分解の設定が可能です。
- 接液部は耐薬性に優れた材質を使用しています。
- DDU-5000Ⅲを利用した特別仕様、又は特殊装置の相談にも応じます。

● 仕様・価格 ●

コード	構成
D3RA-*	メカ部+コントロール基板
D3RB-*	メカ部+ドライバ基板
D3RC-*	メカ部のみ

※ご発注の際は、*部にシリンジサイズをご記入ください。

●メカ部仕様

寸法/W43×H267×D145mm
 重量/約1.6kg
 駆動モーター/2相ステッピングモーター
 バルブ機構/3方ロータリー方式
 接合部材質/ガラス、XXXXXXXXXX、ダイフロン
 シリンジサイズ/50 μ l、100 μ l、250 μ l、500 μ l、1ml、2.5ml、5ml、10ml、25ml
 シリンジストローク/60mm(フルストローク)
 精度/AC \pm 1%(フルストローク)
 再現性/CV<0.2%(フルストローク)

●機種説明

D3RA

ホストコンピュータからRS-232C通信により指定のコマンドを入力することによって制御を行います。

〈仕様〉

インターフェース/RS-232C準拠
 動作速度/2~255秒
 容量設定/シリンジサイズの1/10,000単位
 電源/ドライバ基板より供給

D3RB

パルス発信器及びシーケンサー等のコントローラーから直接信号を与えて制御を行います。

〈仕様〉

分解能/2相励磁1/10,000(フルストローク)
 1-2相励磁1/20,000(フルストローク)
 信号I/O/フォトカプラによるアイソレーション
 入力10点(標準)
 出力3点(標準)
 パルス入力/1パルス・2パルス切り換え方式
 供給電圧/DC24V
 駆動方式/ユニポーラ定電流チョッパー方式

※価格については別途お問合せ下さい。

DDU-5000Ⅱ

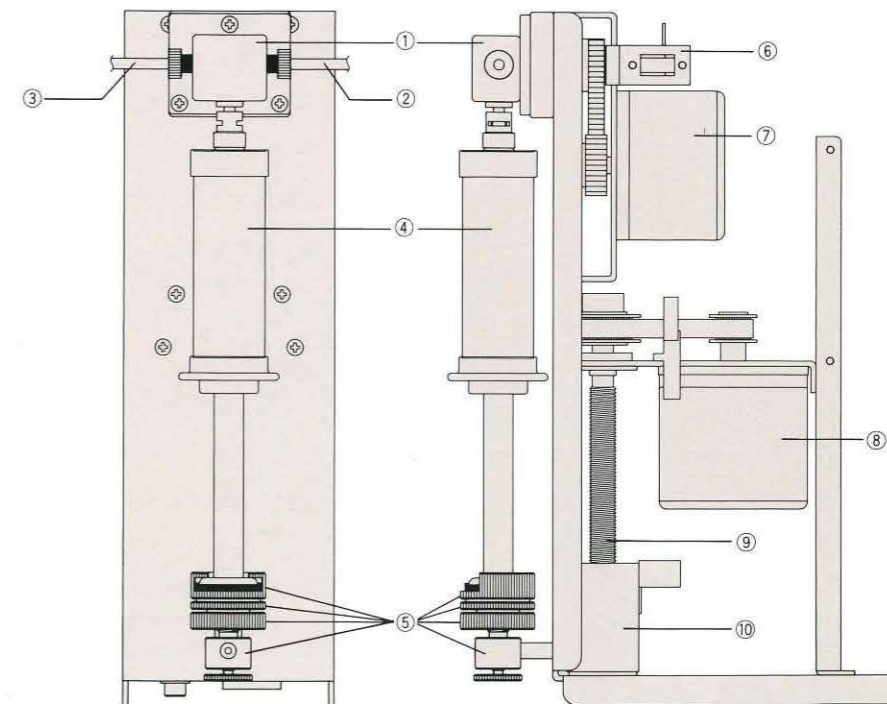


● 特長 ●

- 1台のホストコンピュータとの通信により制御することができます。(RS-232C通信)
- プログラム入力により、多様な分注操作に対応できます。
- 動作速度2~255秒の設定が可能で、滴定としても使用できます。
- 9種類のシリンジにより幅広い容量設定が可能です。

● 各部の名称 ●

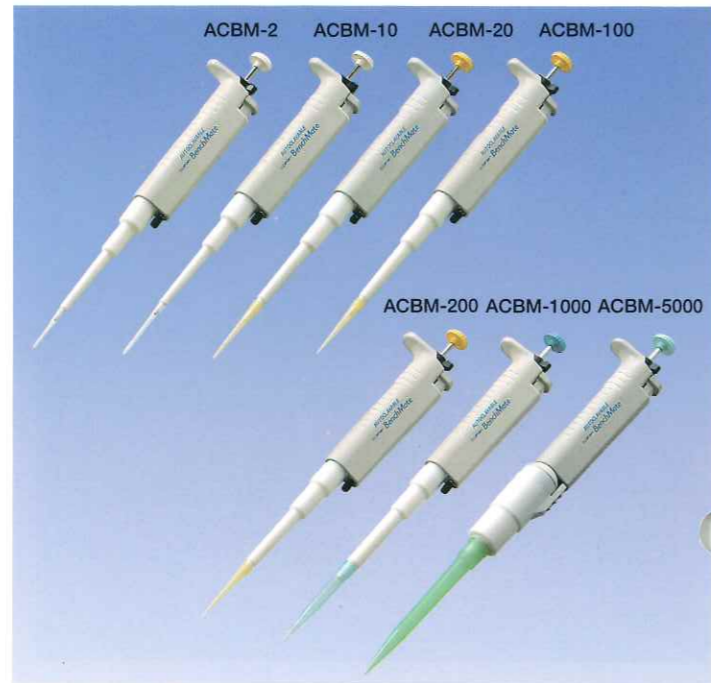
- ①バルブ
- ②アウトレットチューブ
- ③インレットチューブ
- ④シリンジ
- ⑤プランジャーコネクター
- ⑥バルブセンサー
- ⑦バルブ駆動モーター
- ⑧シリンジ駆動モーター
- ⑨精密スクリュー
- ⑩スライダブロック



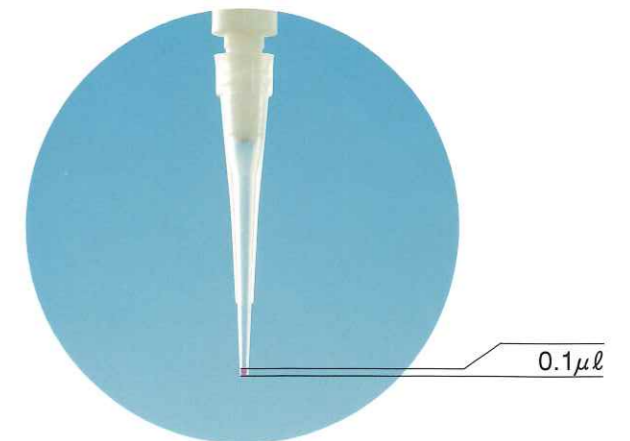
● 仕様・価格 ●

コード/D2RA-* ※ご発注の際には*部にシリンジサイズをご記入ください。
 寸法/W80×H262×D135mm
 シリンジサイズ/50 μ l、100 μ l、250 μ l、500 μ l、1ml、2.5ml、5ml、10ml、25ml
 精度/AC \pm 0.5%(フルストローク)
 再現性/CV<0.2%(フルストローク)
 容量設定/シリンジサイズの1/10,000単位
 動作速度/2~255秒(1秒ステップ/フルストローク)
 ストローク/60mm(フルストローク)
 インターフェース/RS-232C準拠
 電源/DC24V/60VA
 ※価格については別途お問合せください。

オートクレーバブル ベンチメイト



分子生物学に適した微量タイプのマイクロピペット
ベンチメイトウルトラマイクロ(0.1~2 μ l)新登場!



Sampler System

● サンプラーシステム ●

● 特長 ●

- 本体そのままオートクレーブ(121 $^{\circ}$ C、20分間)がかけられます。
- 7機種で0.1 μ l~5000 μ lまでサンプリングができ経済的です。
- 容量設定は、デジタル方式ですので、簡単に行えます。
- 本体気密部は、シール材にPTFE(フッ素樹脂)を使用していますので長時間の使用に耐え、優れた精度、再現性が持続できます。
- 200 μ l、1000 μ l、5000 μ lにはセラミックプランジャーを使用していますので、有機溶媒にも腐食しません。
- ワンタッチロック機構付ですので、片手でロックが可能です。
- 容量範囲はピペットマンと同じになり、さらに使い易くなりました。
- 1000 μ l、5000 μ lはフィルターを使用しており、本体への吸い込みをカットします。



● 仕様・価格 ●

コード	容量設定方式	容量範囲(μ l)	使用チップ	目盛単位(μ l)	希望小売価格
ACBM-2	デジタル可変式	0.1~2	BMT-UT	0.01	25,000円
ACBM-10		0.5~10	BMT-SS	0.01	25,000円
ACBM-20		2~20	BMT-S	0.1	25,000円
ACBM-100		10~100	BMT-S	0.1	25,000円
ACBM-200		20~200	BMT-S	1.0	25,000円
ACBM-1000		100~1000	BMT-L	1.0	25,000円
ACBM-5000		1000~5000	BMT-X	10.0	25,000円

■ ローターマルチスタンド

コード	収納本数	希望小売価格
MLT-STD	6本立	6,000円



■ チップ(オートクレーブ可能)

コード	容量範囲(μ l)	カラー	適用機種	チップの長さ	入数	希望小売価格
BMT-UT	0.1~2	白	ACBM-2	31.3mm	1000	8,500円
BMT-SS	0.5~10	白	ACBM-10	45.3mm	1000	8,500円
BMT-S	2~200	黄	ACBM-20,100,200	51.0mm	1000	8,000円
BMT-L	100~1000	青	ACBM-1000	76.5mm	1000	8,000円
BMT-X	1000~5000	緑	ACBM-5000	101.5mm	200	6,600円

■ ラックチップ(オートクレーブ可能)

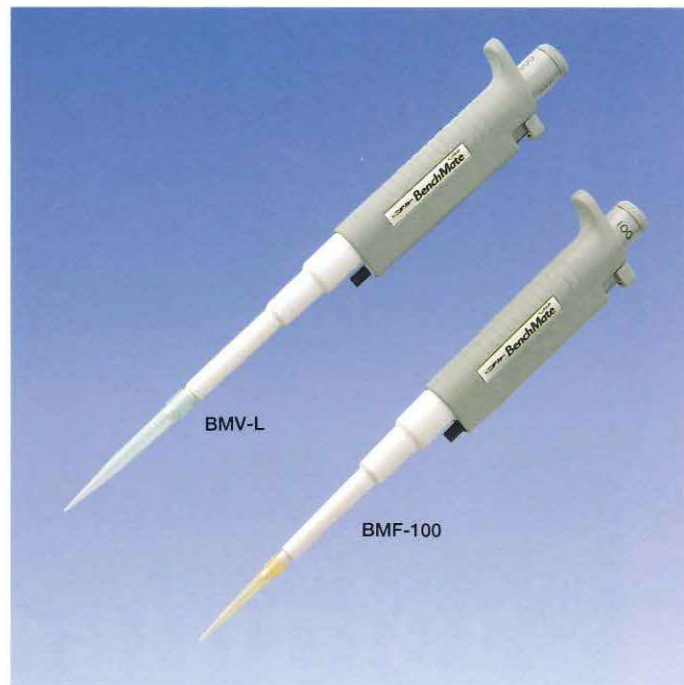
コード	容量範囲(μ l)	カラー	適用機種	チップの長さ	入数	希望小売価格
BMT-UTR	0.1~2	白	ACBM-2	31.3mm	960(96本 \times 10 $^{\circ}$ / ϕ)	12,000円
BMT-SSR	0.5~10	白	ACBM-10	45.3mm	1000(100本 \times 10 $^{\circ}$ / ϕ)	10,000円
BMT-SR	2~200	黄	ACBM-20,100,200	51.0mm	960(96本 \times 10 $^{\circ}$ / ϕ)	10,000円
BMT-LR	100~1000	青	ACBM-1000	76.5mm	1000(100本 \times 10 $^{\circ}$ / ϕ)	10,000円

■ 精度・再現性


コード	測定容量(μ l)	精度(%)	再現性(%)
ACBM-2	0.1	*	*
	0.2	\pm 12.0	<6.0
	1	\pm 5.0	<2.5
	2	\pm 3.0	<1.0
ACBM-10	0.5	\pm 5.0	<3.0
	1	\pm 4.0	<2.0
	5	\pm 1.0	<1.0
	10	\pm 1.0	<0.5
ACBM-20	2	\pm 5.0	<3.0
	10	\pm 1.0	<1.0
	20	\pm 1.0	<0.4
ACBM-100	10	\pm 2.0	<1.0
	20	\pm 1.0	<0.6
	50	\pm 1.0	<0.3
	100	\pm 0.8	<0.3
ACBM-200	20	\pm 1.0	<0.5
	75	\pm 1.0	<0.5
	100	\pm 0.8	<0.3
	200	\pm 0.8	<0.2
ACBM-1000	100	\pm 1.0	<0.5
	500	\pm 1.0	<0.3
	1000	\pm 0.7	<0.2
ACBM-5000	1000	\pm 1.0	<0.3
	2500	\pm 0.8	<0.3
	5000	\pm 0.6	<0.2

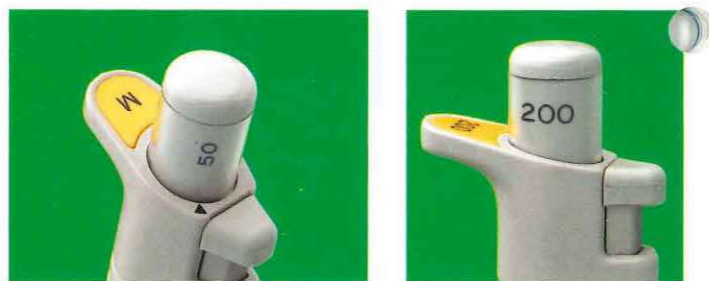
*ACBM-2の0.2 μ l以下での精度・再現性はサンプリング技術に大きく影響されます。

BenchMate F&V



● 特長 ●

- 軽量、小型で、ソフトな操作性のマイクロピペットです。
- 使用後のチップは、ワンタッチでエジェクト可能です。
- 主なメーカーチップが使用可能です。
- 気密部は、により耐薬品性に優れています。
- ベンチメイトVタイプは3段階に容量設定ができます。容量切り換え方法は、プッシュボタンを左または右に回し、ボディーのポイントマークに設定したい容量数値を合わせます。
- 同一容量を繰り返し分注するサンプリング作業には、ベンチメイトFタイプが適しています。5 μ l~1000 μ lまで、11種類を用意しています。



● 仕様・価格 ●

■ピペット

	コード	容量設定方式	容量範囲(μ l)	適合チップ	精度(%)	再現性(%)	希望小売価格
V	BMV-S	三段可変式	10/20/50	BMT-S	$\pm 1.2 \sim \pm 0.7$	$< 0.6 \sim < 0.3$	19,500円
	BMV-M		50/100/200	BMT-S	$\pm 0.7 \sim \pm 0.5$	$< 0.4 \sim < 0.3$	19,500円
	BMV-L		200/500/1000	BMT-L	$\pm 0.7 \sim \pm 0.5$	$< 0.3 \sim < 0.2$	19,500円
F	BMF-5	固定式	5	BMT-SS	± 1.5	< 0.5	16,500円
	BMF-10		10	BMT-SS	± 1.2	< 0.4	16,500円
	BMF-20		20	BMT-S	± 0.8	< 0.3	16,500円
	BMF-25		25	BMT-S	± 0.8	< 0.3	16,500円
	BMF-50		50	BMT-S	± 0.6	< 0.3	16,500円
	BMF-100		100	BMT-S	± 0.6	< 0.3	16,500円
	BMF-200		200	BMT-S	± 0.6	< 0.2	16,500円
	BMF-250		250	BMT-L	± 0.6	< 0.3	16,500円
	BMF-300		300	BMT-L	± 0.6	< 0.3	16,500円
	BMF-500		500	BMT-L	± 0.5	< 0.2	16,500円
	BMF-1000		1000	BMT-L	± 0.5	< 0.2	16,500円

■規格外(固定式) 15、30、40、60、70、75、80、90、120、150、400、600、700、750、800、900もあります。価格は、各¥20,000です。

■スタンド

コード	収納本数	希望小売価格
BM-STD		

※形状等詳細に付きましては別途お問合せください。

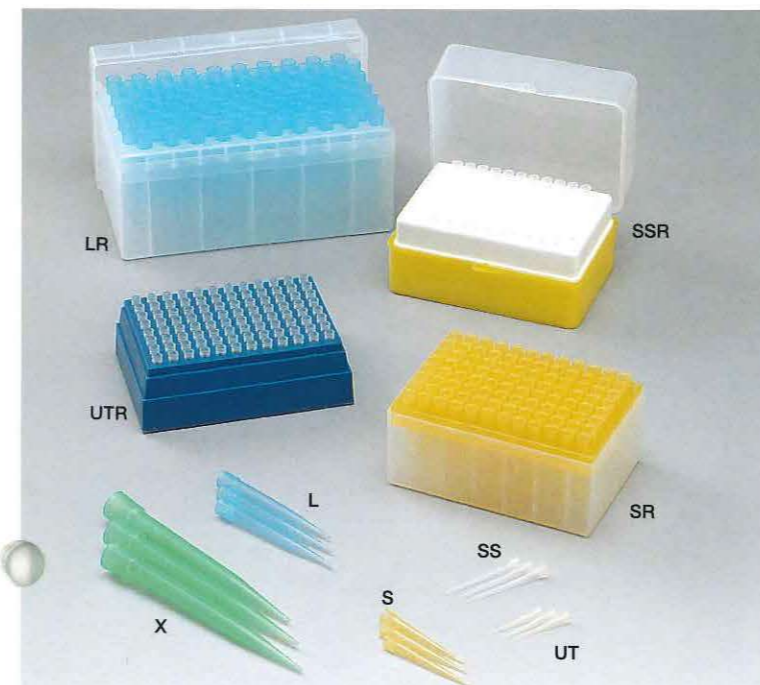
■チップ(オートクレーブ可能)

コード	容量範囲(μ l)	カラー	適用機種	チップの長さ	入数	希望小売価格
BMT-SS	0.5~10	白	BMF-5、10	45.3mm	1000	8,500円
BMT-S	2~200	黄	BMV-S、M、BMF-20、25、50、100、200	51.0mm	1000	8,000円
BMT-L	100~1000	青	BMV-L、BMF-250、300、500、1000	76.5mm	1000	8,000円

■ラックチップ(オートクレーブ可能)

コード	容量範囲(μ l)	カラー	適用機種	チップの長さ	入数	希望小売価格
BMT-SSR	0.5~10	白	BMF-5、10	45.3mm	1000(100本 \times 10 $\%$)	10,000円
BMT-SR	2~200	黄	BMV-S、M、BMF-20、25、50、100、200	51.0mm	960(96本 \times 10 $\%$)	10,000円
BMT-LR	100~1000	青	BMV-L、BMF-250、300、500、1000	76.5mm	1000(100本 \times 10 $\%$)	10,000円

ベンチメイトチップ



● 特長 ●

- チップの先端部は表面張力が少なくなるように成型してありますので、液切れに優れています。
- ノズル装着部の内径の寸法が均一化されているため、気密性、排水性に優れ高精度のサンプリングが可能です。
- 材質は高純度ポリプロピレンを使用していますので、耐薬性、耐熱性に優れています。
- オートクレーブ(121 $^{\circ}$ C、20分間)が可能です。(ラックチップは、ラックごとオートクレーブが可能です。)
- ラックチップはラックからチップをそのまま装着できますので、ゴミ、ホコリを防ぎ、作業の能率化を進めます。

● 仕様・価格 ●

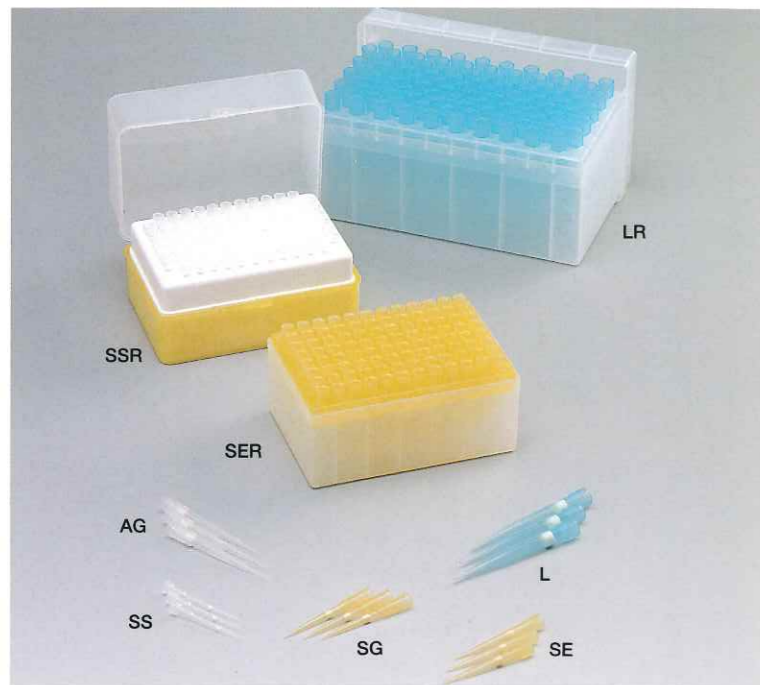
■チップ(オートクレーブ可能)

コード	容量範囲(μ l)	カラー	適用機種	チップの長さ	入数	希望小売価格
BMT-UT	0.1~2	白	ACBM-2	31.3mm	1000	8,500円
BMT-SS	0.5~10	白	ACBM-10、BMF-5、10	45.3mm	1000	8,500円
BMT-S	2~200	黄	ACBM-20、100、200、BMV-S、M、BMF-20、25、50、100、200	51.0mm	1000	8,000円
BMT-L	100~1000	青	ACBM-1000、BMV-L、BMF-250、300、500、1000、	76.5mm	1000	8,000円
BMT-X	1000~5000	緑	ACBM-5000	101.5mm	200	6,600円

■ラックチップ(オートクレーブ可能)

コード	容量範囲(μ l)	カラー	適用機種	チップの長さ	入数	希望小売価格
BMT-UTR	0.1~2	白	ACBM-2	31.3mm	960(96本 \times 10 $\%$)	12,000円
BMT-SSR	0.5~10	白	ACBM-10、BMF-5、10	45.3mm	1000(100本 \times 10 $\%$)	10,000円
BMT-SR	2~100	黄	ACBM-20、100、200、BMV-S、M、BMF-20、25、50、100、200	51.0mm	960(96本 \times 10 $\%$)	10,000円
BMT-LR	100~1000	青	ACBM-1000、BMV-L、BMF-250、300、500、1000	76.5mm	1000(100本 \times 10 $\%$)	10,000円

クリーンチップ



● 特長 ●

- PCR法におけるクロスコンタミ防止に効果的です。
- ウィルス、細菌検査に適しています。
- RI検査におけるサンプリングに適しています。
- ポジティブ・ディスプレイメントピペットと同等の安全性が得られます。
- 滅菌チップですので、DNaseフリーで使用できます。
- フィルターによるサンプリング精度への影響はありません。
- セルロース・アセテートフィルターにより、コンタミ・キャリーオーバー防止に効果的です。

● 仕様・価格 ●

■チップ

コード	容量範囲 (μl)	カラー	適用機種	入数	希望小売価格
CT-SS	0.5~10	白	ACBM-10、4810 (0.5~10μl)	1000	14,000円
CT-SG	2~20	黄	ACBM-20、100※、P-20	1000	14,000円
CT-SE	10~100	黄	ACBM-100、200※、4810 (10~100μl)	1000	14,000円
CT-AG	20~200	白	ACBM-200、P-200	1000	14,000円
CT-L	100~1000	青	ACBM-1000、P-1000、4810 (200~1000μl)	1000	15,000円

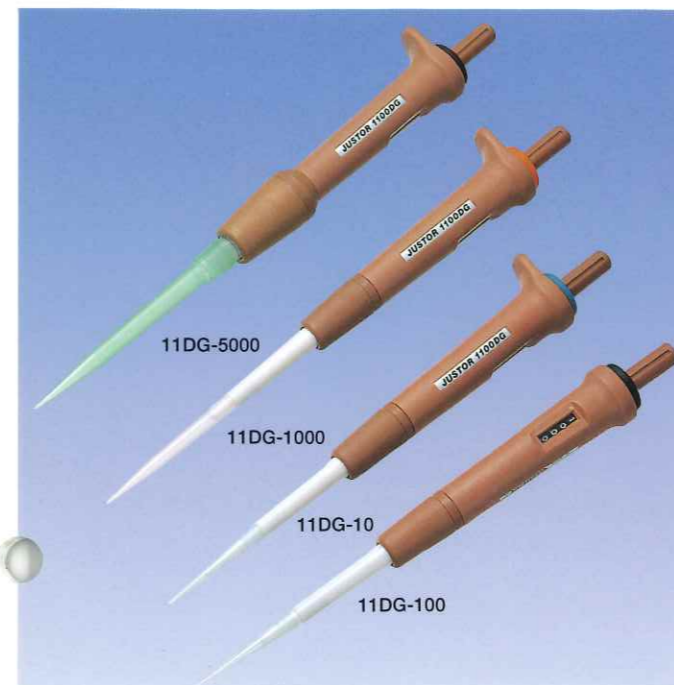
■ラックチップ (滅菌済)

コード	容量範囲 (μl)	カラー	適用機種	入数	希望小売価格
CT-SSR	0.5~10	白	ACBM-10、4810 (0.5~10μl)	1000 (100本×10%)	17,000円
CT-SGR	2~20	黄	ACBM-20、100※、P-20	960 (96本×10%)	17,000円
CT-SER	10~100	黄	ACBM-100、200※、4810 (10~100μl)	960 (96本×10%)	17,000円
CT-AGR	20~200	白	ACBM-200、P-200	960 (96本×10%)	19,000円
CT-LR	100~1000	青	ACBM-1000、P-1000、4810 (200~1000μl)	1000 (100本×10%)	20,000円

■ ニチリョー、エッペンドルフ、ギルソンピペットに使用可能です。

■ ※印の機種につきましては、チップの容量範囲内でご使用可能となります。

ジャスター 1100DG



● 特長 ●

- 容量設定はデジタル式ですので簡単かつ正確に行えます。
- 4種類で2μl~5000μlまでサンプリングができます。
- 使用後のチップはワンタッチでエジェクトが可能ですので、感染防止に役立ちます。(11DG-5000を除く)
- サンプルはチップのみに吸入されますので、キャリーオーバーをカットします。
- 本体下部が細長いため、試験管の底までチップがとどきます。

● 仕様・価格 ●

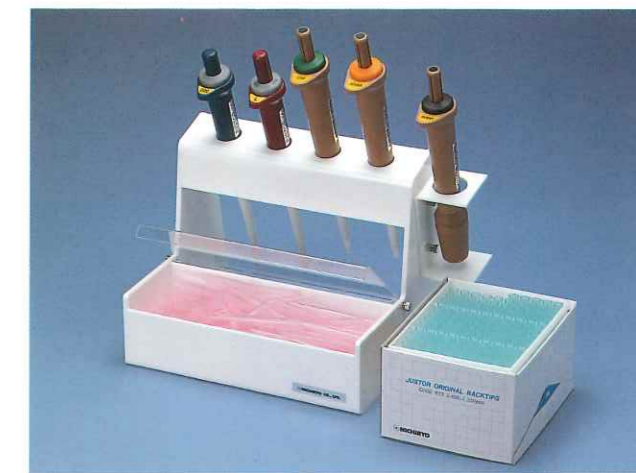
コード	容量範囲 (μl)	目盛単位 (μl)	適合チップ	精度 (%)	再現性 (%)	希望小売価格
11DG-10	2~10	0.01	TS、RTS	±5.0~±1.0	<3.0~<0.6	32,000円
11DG-100	10~100	0.1	TS、RTS	±1.5~±0.8	<1.0~<0.3	32,000円
11DG-1000	100~1000	1.0	TL、RTL	±1.0~±0.5	<0.5~<0.2	32,000円
11DG-5000	1000~5000	10.0	BMT-X	±1.0~±0.8	<0.4~<0.3	32,000円

■チップ・ラックチップ・スタンド

コード	品名	カラー	容量範囲 (μl)	適用機種	入数	希望小売価格
TS	ジャスターチップS	青	2~100	11DG-10、100	1000	9,000円
TL	ジャスターチップL	赤	100~1000	11DG-1000	1000	9,000円
BMT-X	ジャスターチップX	緑	1000~5000	11DG-5000	200	6,600円
RTS	ラックチップS	青	2~100	11DG-10、100	1000 (250本入×4)	13,000円
RTL	ラックチップL	赤	100~1000	11DG-1000	1000 (250本入×4)	13,000円
1100S	スタンド(5本立)	—	—	—	1	18,500円

■ジャスター1100DG、F&V部品名

部品名	機種	希望小売価格	適合容量
シリンダーOリング(2ヶ)	DG	400円	1000μl用
ノズルシールOリング	DG	100円	100、1000μl用
ノズルシールOリング(2ヶ)	DG	200円	10μl用
ピストン付ガラスシリンダーセット	DG	3,000円	5000μl用
ノズル(Oリング入り)	DG F&V	1,200円	11DG-5000を除く
シリコングリス	DG F&V	200円	—
クリーニングワイヤー	DG F&V	200円	—
Oリングセット(2ヶ)	F&V	400円	容量指定



ジャスター1100 F&V



● 特長 ●

- 使用後のチップはワンタッチでエジェクトが可能ですので、感染防止に役立ちます。
- 5 μ l ~ 1000 μ l まで2タイプ30種類を用意しています。用途に応じてお選びいただけます。
- 操作はごく簡単で長時間の使用が可能です。
- サンプルはチップのみに吸入されますので、キャリーオーバーをカットします。
- 本体下部が細長いので、試験管の底までチップが届きます。

● 仕様・価格 ●

■ピペット

コード	品名	容量 (μl)	精度 (%)	希望小売価格
1100F	ジャスター1100F (固定式)	5, 10, 20, 25, 50, 100, 200, 250, 300, 500, 1000	±1.0	各16,500円
1100F	ジャスター1100F (固定式・規格外容量)	15, 30, 40, 60, 70, 75, 80, 90, 120, 150, 400, 600, 700, 750, 800, 900	±1.0	各20,000円
1100VS	ジャスター1100VS (三段可変式)	5/10/20	±1.0	19,500円
1100VM	ジャスター1100VM (三段可変式)	25/50/100	±1.0	19,500円
1100VL	ジャスター1100VL (三段可変式)	200/500/1000	±1.0	19,500円


■チップ・ラックチップ・スタンド

コード	品名	カラー	容量範囲 (μl)	適用機種	入数	希望小売価格
TS	ジャスターチップS	青	2~100	1100F-5, 10, 20, 25, 50, 100, 1100VS, VM	1000	9,000円
TL	ジャスターチップL	赤	100~1000	1100F-200, 250, 300, 500, 1000, 1100VL	1000	9,000円
RTS	ラックチップS	青	2~100	1100F-5, 10, 20, 25, 50, 100, 1100VS, VM	1000 (250本入×4)	13,000円
RTL	ラックチップS	赤	100~1000	1100F-200, 250, 300, 500, 1000, 1100VL	1000 (250本入×4)	13,000円
1100S	スタンド(5本立)	—	—	—	1	18,500円


MODEL 800



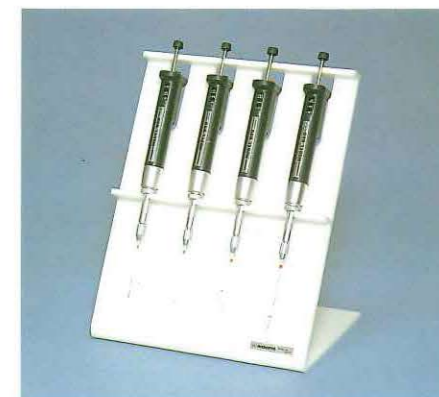
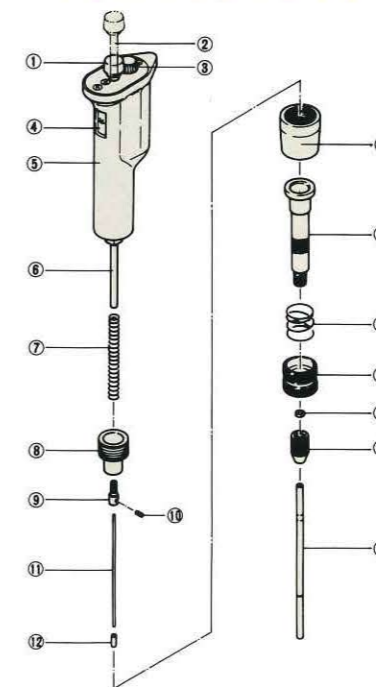
● 特長 ●

- 容量設定はデジタル式ですので簡単かつ正確に行えます。
- 接液部は 、ガラスですのでふっ化物系以外、腐蝕性・揮発性の液体に使用可能です。又、直接吸排出方式ですので、粘性のある液体にも使用可能です。
- 微調整はキャピラリーをセットした後に行えますので高精度のサンプリングが可能です。
- 精密加工されたキャピラリー及びピストンにより試料の排出時に残滴が生じませんので同じキャピラリーで繰り返しご使用いただけます。
- 人間工学に基づいたグリップで操作性に富み、長時間の使用が可能です。

● 各部の名称 ●

- ① プッシュボタン (PP)
- ② シャフト (A ℓ)
- ③ ロックネジ (PP, SUS304)
- ④ デジタルカウンター (ABS)
- ⑤ ケーシング (PP)
- ⑥ スプリングガイド (真鍮・クロームメッキ)
- ⑦ メインスプリング (SUS304)
- ⑧ エンドキャップ (A ℓ)
- ⑨ ストローク調整ネジ (A ℓ)
- ⑩ ブランジャー止めネジ (SUS303)
- ⑪ ブランジャー (SUS304)
- ⑫ 
- ⑬ エンドカバー (A ℓ)
- ⑭ 調整ノズル (A ℓ)
- ⑮ 調整スプリング (SUS304)
- ⑯ 調整ロックネジ (A ℓ)
- ⑰ クランプゴム (NBR)
- ⑱ ホルダー (A ℓ)
- ⑳ キャピラリー (ガラス)

品名	希望小売価格
⑪ ブランジャー (2ヶ入)	1,200円
⑫ ピストン (2ヶ入)	900円
⑰ クランプゴム (2ヶ入)	200円



● 仕様・価格 ●

■ピペット

コード	容量範囲 (μl)	目盛単位 (μl)	ピストン	精度 (%)	再現性 (%)	希望小売価格
800-5	1~5	0.2	—	±1.0	<1.0	32,000円
800-25	5~25	0.1	—	±1.0	<1.0	32,000円
800-50	10~50	0.2	—	±1.0	<1.0	32,000円
800-100	50~100	0.5	—	±1.0	<1.0	32,000円

■キャピラリー・スタンド

コード	品名	カラー	容量範囲 (μl)	入数	希望小売価格
CAP-5	キャピラリー 5 μ l	緑	1~5	100	5,000円
CAP-25	キャピラリー 25 μ l	青	5~25	100	5,000円
CAP-50	キャピラリー 50 μ l	橙	10~50	100	5,000円
CAP-100	キャピラリー 100 μ l	赤	50~100	100	5,000円
800S	スタンド (4本立)	—	—	1	18,500円

MODEL 7000



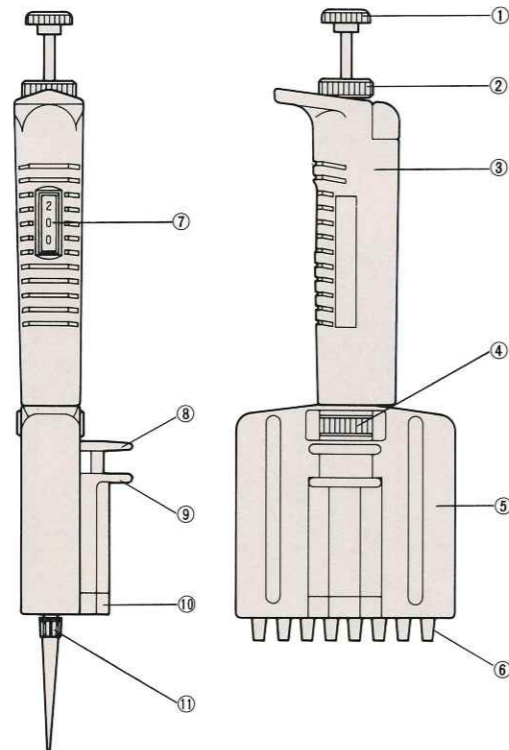
● 特長 ●

- マイクロプレートを用いるEIA法、凝集法、組織培養に大きな力を発揮します。
- 主なメーカーチップの使用が可能です。
- 96ウェル・ピッチ9mmのマイクロプレートへの希釈・分注に適しています。
- 容量設定は、デジタル方式で、簡単に行えます。
- 設定した容量を固定するロック機構付です。
- S、L各2機種で、5 μ l～200 μ lの範囲の希釈・分注が可能です。
- チップはエジェクターによりワンタッチでエジェクトでき、感染防止に役立ちます。
- ハンドルとケーシングの角度が自由に(360度)調節可能です。



● 各部の名称 ●

- ① プッシュボタン (PP)
- ② ロックネジ (A2)
- ③ ハンドル (ABS)
- ④ コネクター (POM)
- ⑤ ケーシング (ABS)
- ⑥ ノズル (PP)
- ⑦ 表示部
- ⑧ エジェクターボタン (ABS)
- ⑨ エジェクターハンドル (ABS)
- ⑩ エジェクター (PPS)
- ⑪ チップ (PP)



● 仕様・価格 ●

■ ピペット

コード	チャンネル数	容量範囲(μ l)	希望小売価格
7000-8S	8	5~50	75,000円
7000-8L	8	40~200	75,000円
7000-12S	12	5~50	98,000円
7000-12L	12	40~200	98,000円

■ 精度・再現性

コード	測定容量(μ l)	精度(%)	再現性(%)
7000-8S	5	± 3.0	<1.5
	10	± 2.0	<0.8
7000-12S	50	± 1.0	<0.5
	40	± 1.5	<0.5
7000-8L	100	± 1.0	<0.4
	200	± 1.0	<0.4

■ チップ・スタンド

コード	容量範囲(μ l)	入数	希望小売価格
BMT-SR	2~200	960 (96本 \times 10%)	10,000円

コード		希望小売価格
7000S	スタンド (2本立)	10,000円

■ 試薬トレイはオプションです。

MODEL 8100



Dispenser System

● ディスペンサーシステム ●

● 特長 ●

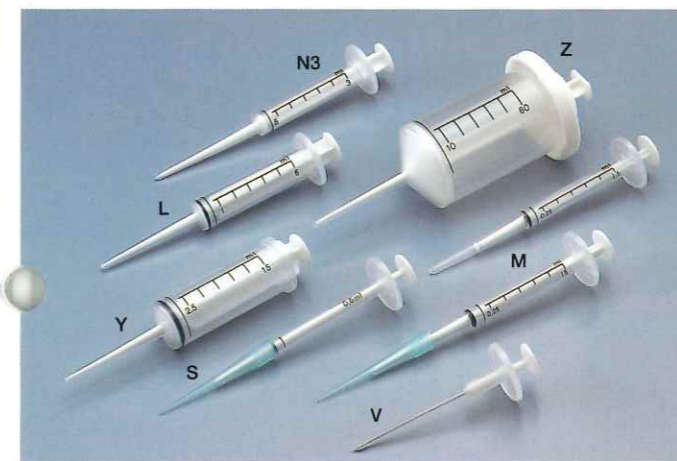
- シリンジタイプのディスペンサーで、片手で楽に分注できます。
- マイクロプレートを用いるEIA法、凝集法、組織培養に大きな力を発揮します。
- 試薬を必要量のみ採取でき、試薬を節約できます。
- シリンジの先端が長く(50mm)、アンプルやバイアル瓶の底まで届きます。
- 容量可変、シリンジ交換が簡単にできます。
- シリンジはオートクレーブ(121℃、20分間)が可能です。(SG-N3、SG-Zを除く)
- 0.06ml (SG-V)、3ml (SG-N3)、60ml (SG-Z)シリンジは、有機溶媒に使用可能です。



● 仕様・価格 ●

使用シリンジ	本体ダイヤル	1	2	3	4	5	精度 (%)	再現性 (%)
0.06mlシリンジ (SG-V)		1 μ l	2 μ l	3 μ l	4 μ l	5 μ l	±2.5	<4.0~<2.5
0.6mlシリンジ (SG-S)		10 μ l	20 μ l	30 μ l	40 μ l	50 μ l	±1.5	<1.5~<1.0
1.5mlシリンジ (SG-M)		25 μ l	50 μ l	75 μ l	100 μ l	125 μ l	±1.2	<1.0~<0.8
3mlシリンジ (SG-N3)		50 μ l	100 μ l	150 μ l	200 μ l	250 μ l	±1.0	<0.9~<0.6
6mlシリンジ (SG-L)		100 μ l	200 μ l	300 μ l	400 μ l	500 μ l	±0.8	<0.8~<0.4
15mlシリンジ (SG-Y)		250 μ l	500 μ l	750 μ l	1000 μ l	1250 μ l	±0.8	<0.6~<0.3
60mlシリンジ (SG-Z)		1ml	2ml	3ml	4ml	5ml	±1.0	<1.0~<0.5
分注回数		58回	28回	18回	13回	10回		

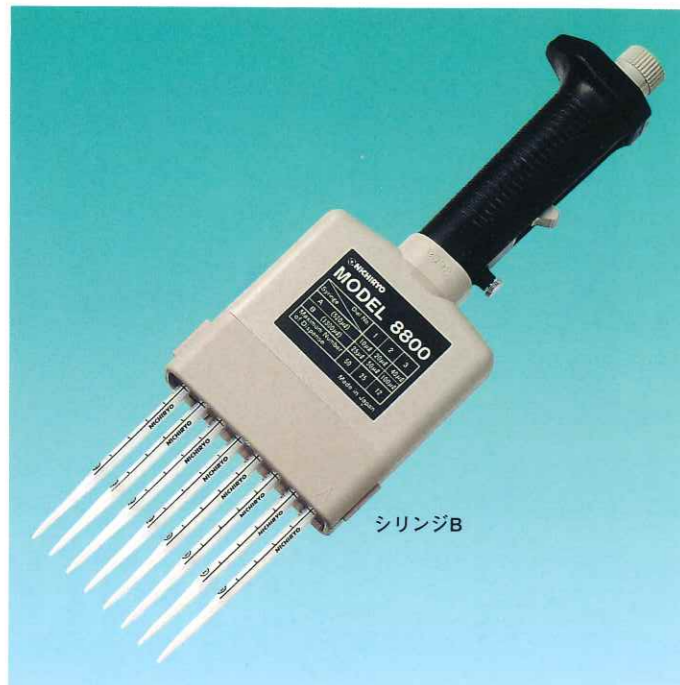
コード	品名	希望小売価格
8100	MODEL8100	33,000円



■ シリンジ、スタンド

コード	品名	入数	希望小売価格
SG-V	0.06mlシリンジ	50	13,000円
SG-S	0.6mlシリンジ(チップ付き)	100	16,000円
SG-M	1.5mlシリンジ(チップ付き)	100	16,000円
SG-N3	3mlシリンジ	100	16,000円
SG-L	6mlシリンジ	100	16,000円
SG-Y	15mlシリンジ	50	12,000円
SG-Z	60mlシリンジ(アタッチメント1ヶ付き)	50	20,000円
SG-ZA	60mlシリンジ用アタッチメント	1	1,000円
8100S	スタンド(2本立)	1	13,000円

MODEL 8800

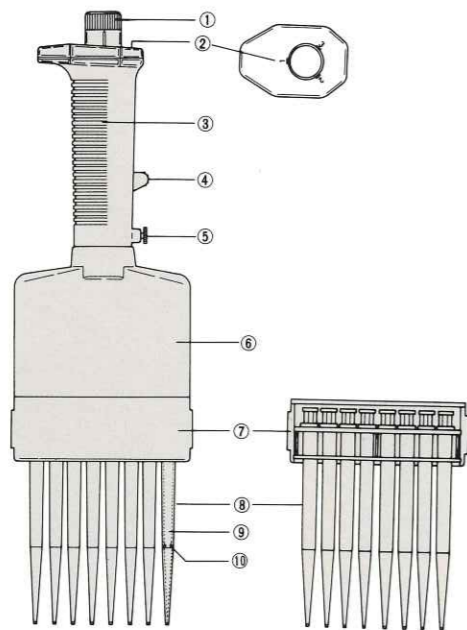


● 特長 ●

- 96ウェル・ピッチ9mmのマイクロプレートへの分注に適しています。
- 1度の吸入操作で、8ウェルずつ連続的に分注できます。
- 10 μ l ~ 100 μ l まで6種類の容量を分注することができます。
- 排出スピードを調節できます。
- シリンジとカートリッジ部は、オートクレーブ (121 $^{\circ}$ C、20分間) が可能です。

● 各部の名称 ●

- ① プッシュボタン (PP)
- ② キャップ (ABS)
- ③ ハンドル (ABS)
- ④ 吸入レバー (PP)
- ⑤ 排出スピード調節ネジ (真鍮・クロムメッキ)
- ⑥ カートリッジホルダー (ABS)
- ⑦ カートリッジ (PP)
- ⑧ シリンジ (PP)
- ⑨ ピストン (PP)
- ⑩ Oリング (NBR)



● 仕様・価格 ●

■ 分注容量と最大分注回数

シリンジ	ダイヤルナンバー	1	2	3	分注精度
シリンジA (520 μ l)		10 μ l	20 μ l	30 μ l \pm 2.0%
シリンジB (1300 μ l)		25 μ l	50 μ l	100 μ l	再現性.....<1.2%
最大分注回数		50回	25回	12回	寸法.....285 \times 82 \times 23mm (シリンジセット時)

コード	品名	入数	希望小売価格
8800	MODEL8800本体	1	98,000円
88-SAR	シリンジA (520 μ l)	100	20,000円
88-SBR	シリンジB (1300 μ l)	100	20,000円
88-CA	カートリッジA (シリンジA専用)	10	8,000円
88-CB	カートリッジB (シリンジB専用)	10	8,000円
88-TY	試薬トレイ	50	10,000円
8800S	スタンド (2本立)	1	8,000円



チップマスター

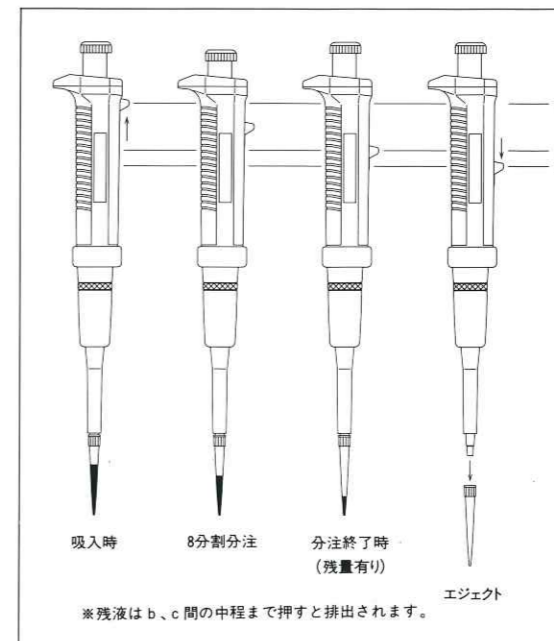


● 特長 ●

- サンプル1回の吸入操作で8回の連続分注が可能です。
- 使用後のチップはワンタッチでエジェクト可能です。
- チップ式分注器ですので消耗品が安く経済的です。
- リバース法による分注ですので初回のサンプルを捨てる必要がなくとても経済的です。
- 長期間の使用に耐えメンテナンスが容易です。
- チップはオートクレーブ (121 $^{\circ}$ C、20分間) が可能です。
- 凝集法における検体のサンプリングに適しています。

● 各部の名称 ●

- プッシュボタン (POM)
- キャップ (ABS)
- ハンドル (ABS)
- 吸入レバー (AL)
- コネクター (PP)
- シリンダー (PP)
- エジェクターパイプ (PP)
- ノズル (PP)
- チップ (PP)



* 残液は b、c 間の中程まで押し出すと排出されます。



● 仕様・価格 ●

コード	分注量 (μ l)	分注回数	精度 (%)	再現性 (%)	適合チップ	希望小売価格
TM-5	5	8	\pm 4.0	<2.5	BMT-SS (白)	33,000円
TM-10	10	8	\pm 2.0	<1.8	BMT-S (黄)	33,000円
TM-20	20	8	\pm 1.5	<1.3	BMT-S (黄)	33,000円
TM-25	25	8	\pm 1.5	<1.3	BMT-S (黄)	33,000円
TM-50	50	8	\pm 1.5	<1.3	BMT-L (青)	33,000円
TM-100	100	8	\pm 1.5	<1.3	BMT-L (青)	33,000円

上記表中、精度、再現性は8回連続分注した値です。

■ チップ (オートクレーブ可能)

コード	容量範囲 (μ l)	適用機種	入数	希望小売価格
BMT-SS	0.5~40	TM-5	1000	8,500円
BMT-S	2~200	TM-10、20、25	1000	8,000円
BMT-L	100~1000	TM-50、100	1000	8,000円

■ ラックチップ (オートクレーブ可能)

コード	容量範囲 (μ l)	適用機種	入数	希望小売価格
BMT-SSR	0.5~40	TM-5	1000 (100本 \times 10 $\%$)	10,000円
BMT-SR	2~200	TM-10、20、25	960 (96本 \times 10 $\%$)	10,000円
BMT-LR	100~1000	TM-50、100	1000 (100本 \times 10 $\%$)	10,000円

■ スタンド

コード	希望小売価格
8100S	2本立 13,000円

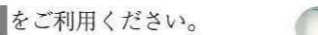

標準付属品

- チップ..... (3本)
- シリコングリス..... (1ヶ)
- Oリング..... (2ヶ)
- クリーニングワイヤー..... (1本)




アキュペンサージュニア

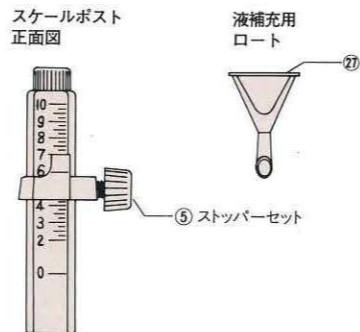
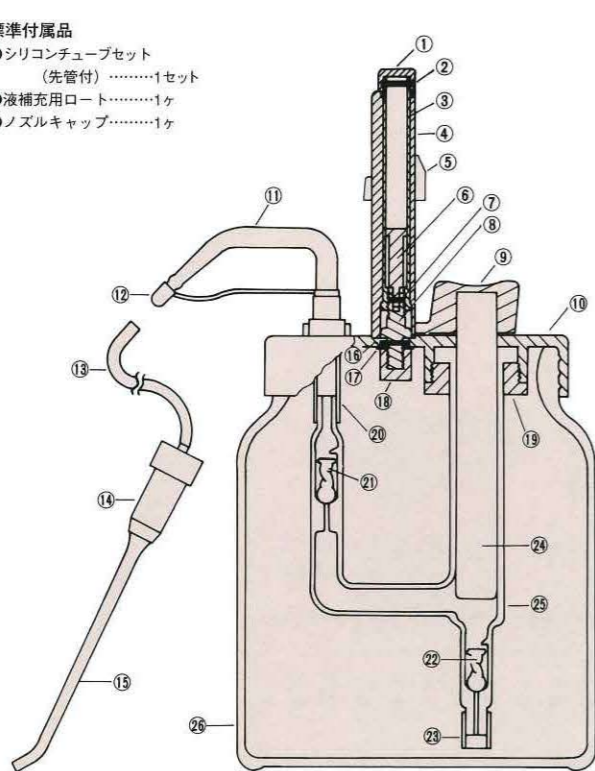


特長

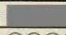
- スケールポストは、容量をセットしたまま倒せますので狭い冷蔵庫内への保管に非常に便利です。(スケールポストを倒した場合の全高はAJ-1、2、5、10は16.5cm、AJ-30は22cmです。)
 - ガラス機構部の精密な部品は、ボトルの内部に保護されています。
 - 接液部は耐薬性に優れた材質でできています。
 - 部品の分解・交換が容易にできます。
 - 付属のロートを使用しますと、セットしたまま液の補充ができます。
 - 付属の先管付シリコンチューブセットを使用しますと、本体や受器を動かさずに分注できます。強酸、有機溶媒などには、先管付  をご利用ください。
 - オートクレーブ (121℃、20分間) が可能です。
- (注)長い間ご使用になり、ノズルを接続している  ②⑩が緩んでしまった場合は、新しいものと交換してご使用下さい。

各部の名称

- ①ポストツマミ (PP)
 - ②ツマミネジ (真鍮クロムメッキ)
 - ③インナーシャックル (真鍮クロムメッキ)
 - ④スケールポスト (PC)
 - ⑤ストッパーセット (PPS)
 - ⑥オペレーティングロッド (真鍮クロムメッキ)
 - ⑦スプリングピン (SUS304)
 - ⑧メインボルト (真鍮クロムメッキ)
 - ⑨プランジャーハンドル (PP)
 - ⑩スクリューキャップ (PPS)
 - ⑪ノズル (バイレックスガラス)
 - ⑫ノズルキャップ (PP)
 - ⑬シリコンチューブ (シリコン)
 - ⑭先管ホルダー (PP)
 - ⑮先管 (バイレックスガラス)
 - ⑯スプリングピン (SUS304)
 - ⑰ 
 - ⑱メインボルトロックナット (PCTFE)
 - ⑲ロックナット (COP)
 - ⑳ 
 - ㉑上部スクリューバルブ (バイレックスガラス)
 - ㉒下部スクリューバルブ (バイレックスガラス)
 - ㉓ 
 - ㉔プランジャー (バイレックスガラス)
 - ㉕ボディバレル (バイレックスガラス)
 - ㉖ボトル (茶・硬質ガラス)
 - ㉗液補充用ロート (PP)
- 標準付属品
- シリコンチューブセット (先管付)1セット
 - 液補充用ロート1ヶ
 - ノズルキャップ1ヶ



■AJ-1、2、5、10

部分名	希望小売価格
④スケールポスト	1,550円
⑤ストッパーセット	800円
⑪⑫	1,350円
⑫ノズルキャップ	350円
⑬⑭⑮先管付シリコンチューブセット	2,200円
⑨⑲プランジャー (ハンドル付)	3,300円
⑱⑳㉑ボディバレル	9,500円
㉒ボトル (250ml、500ml、1ℓ)	3,550円
㉗液補充用ロート	350円
2ℓボトル用アダプター	6,600円
	3,300円
①②③④⑥⑦⑧⑩⑬⑭⑮⑯⑰⑱⑲⑳㉑㉒㉓㉔㉕㉖㉗㉘㉙㉚㉛㉜㉝㉞㉟㊱㊲㊳㊴㊵㊶㊷㊸㊹㊺㊻㊼㊽㊾㊿	2,200円

■AJ-30

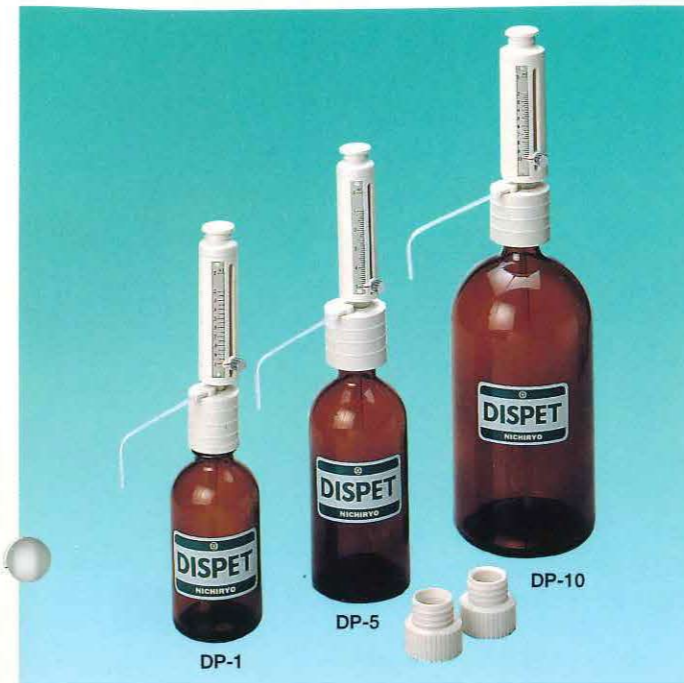
部分名	希望小売価格
④スケールポスト	2,200円
⑤ストッパーセット	800円
⑪⑫	1,650円
⑫ノズルキャップ	350円
⑬⑭⑮先管付シリコンチューブセット	3,300円
⑨⑲プランジャー (ハンドル付)	6,600円
⑱⑳㉑ボディバレル	16,000円
㉒ボトル (2ℓ)	6,600円
㉗液補充用ロート	350円
	4,400円
①②③④⑥⑦⑧⑩⑬⑭⑮⑯⑰⑱⑲⑳㉑㉒㉓㉔㉕㉖㉗㉘㉙㉚㉛㉜㉝㉞㉟㊱㊲㊳㊴㊵㊶㊷㊸㊹㊺㊻㊼㊽㊾㊿	4,400円

仕様・価格

コード	分注容量 (ml)	目盛単位 (ml)	精度 (%)	再現性 (%)	ボトル容量	ボトルの外径×高さ	希望小売価格
AJ-1	0.2~1	0.05	±1.0	<0.1	250ml	75mm×210mm (165)	29,200円
AJ-2	0.4~2	0.1	±1.0	<0.1	250ml	75mm×210mm (165)	29,200円
AJ-5	1~5	0.1	±1.0	<0.1	500ml	100mm×210mm (165)	29,200円
AJ-10	2~10	0.25	±1.0	<0.1	1ℓ	146mm×210mm (165)	29,200円
AJ-30	5~30	1.0	±1.0	<0.1	2ℓ	156mm×275mm (220)	47,300円

■ボトルは500ml・1ℓともネジ口が共通ですので組合せが自由にできます。()はスケールを折り畳んだ時の高さ
■2ℓボトル用ネジ口アダプターがあります。(AJ-5、10装着可能)

ディスペット



特長

- 各種の標準試験瓶に直接セットできます。
- 100ml以下の小型試験瓶にも直接セットできるアダプター (φ22mm) 付きです。(DP-5、DP-10を除く)
- 全体がコンパクトで軽いので、手にもってそのまま試験管などに分注できます。
- 接液部は耐薬性に優れた材質でできています。
- セットのなかには、予備のチューブ (220mm) がついていますので、容器に合わせて切断し、ご使用下さい。

アダプター (希望小売価格・各550円)
アダプターを使用することにより各種試験瓶にセットできます。
瓶のネジ口の外径が、18mm、19mm、22mm、24mm、25mm、28mm、33mm、38mm、45mm用の9タイプがあります。

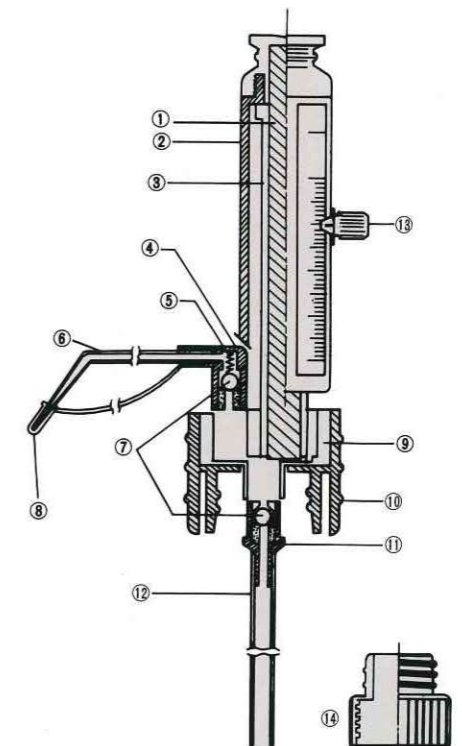


各部の名称

- ①プランジャー (セラミック、バイレックスガラス)
- ②スリーブ (PP)
- ③シリンダー (バイレックスガラス)
- ④アウトレットバルブセット (PTFE)
- ⑤スプリング (プラチナイリジウム)
- ⑥ノズル (PTFE)
- ⑦ボール (セラミック)
- ⑧ノズルキャップ (PP)
- ⑨バルブセット (COP)
- ⑩キャップ (PP)
- ⑪インレットバルブセット (PTFE)
- ⑫インレットチューブ (PTFE)
- ⑬ストッパーセット (真鍮クロムメッキ)
- ⑭アダプター (PP)

部分名	希望小売価格
①プランジャー	3,300円
②スリーブ	2,750円
⑥ノズル	1,100円
⑧ノズルキャップ	350円
⑫インレットチューブ (300mm、PTFE)	1,100円
⑫インレットチューブ (300mm、FE・PE)	900円
⑬ストッパーセット	700円
⑭アダプター (9タイプ)	550円
ボトル (200ml、350ml、1ℓ)	1,100円
	2,750円

■部品注文の際、容量を御指定願います。



仕様・価格

コード	分注容量 (ml)	目盛単位 (ml)	精度 (%)	再現性 (%)	ボトル容量	ボトルの外径×高さ	希望小売価格
DP-1	0.2~1	0.05	±1.0	<0.2	200ml	59mm×255mm	24,500円
DP-2	0.4~2	0.1	±1.0	<0.2	200ml	59mm×255mm	24,500円
DP-5	1~5	0.1	±1.0	<0.2	350ml	66mm×290mm	24,500円
DP-10	2~10	0.25	±1.0	<0.2	1ℓ	98mm×350mm	24,500円

■ボトルは各サイズともネジ口が共通ですので組合せが自由にできます。

- 標準付属品
- ノズル 1ヶ
 - インレットチューブ (PE、220mm) 1本
 - ノズルキャップ 1ヶ
 - アダプター (φ22mm) 1ヶ

MODEL 500



● 特長 ●

- 50 μ l ~ 500 μ l までのボトルトップタイプの微量分注器です。
- 微量分注が必要なRIA、EIAに適しています。
- 容量設定は、ゲージをはめ込むだけで簡単にできます。
- 全体がコンパクトで軽く手に持って分注でき、冷蔵庫への保管が容易です。
- 標準試薬瓶に直接セットできます。また付属のアダプターを使用することによりバイアル瓶に取り付けが可能です。
- 本体に液戻し孔がついていますので泡抜きの際、試薬を無駄にしません。(アウトレットチューブ使用時)
- 特殊加工したボトルの採用により従来のようなボトル内の残液がほとんどありません。
- オートクレーブ(121℃、20分間)が可能です。

特注容量ゲージ〈希望小売価格 3,850円〉

50 μ l ~ 500 μ l の範囲内で分注容量に応じた容量ゲージを指定してください。

アダプター〈希望小売価格・各550円〉

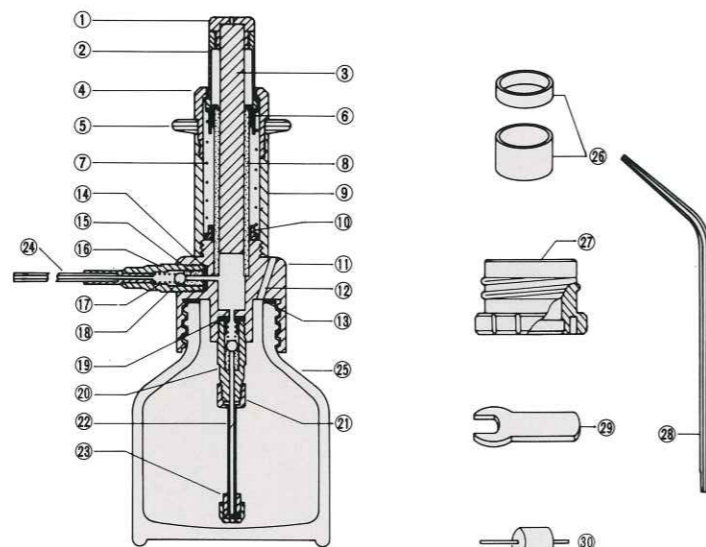
MODEL500は、アダプターを使用することにより各種試薬瓶にセットできます。

瓶のネジ口の外径が18mm、19mm、22mm、24mm、25mm、28mm、33mm、38mm、45mm用の9タイプがあります。



● 各部の名称 ●

- | | |
|---------------------|-----------------------|
| ① プッシュボタン (PP) | ⑩ スプリング (ブラチナイリジウム) |
| ② ホルダー (PP) | ⑪ ボール弁 (セラミック) |
| ③ プランジャー (セラミック) | ⑫ インレットパッキン (PTFE) |
| ④ キャップ (PP) | ⑬ インレットバルブ (COP) |
| ⑤ フィンガーホルダー (POM) | ⑭ コネクター (CTFE) |
| ⑥ シリンダーヘッド (PP) | ⑮ インレットチューブ (PTFE) |
| ⑦ スプリング (SUS304) | ⑯ フィルター (CTFE・PP) |
| ⑧ シリンダー (バイレックスガラス) | ⑰ アウトレットチューブ (PTFE) |
| ⑨ スリーブ (PP) | ⑱ ボトル (硬質ガラス) |
| ⑩ スプリング受け (PP) | ⑲ 容量ゲージ (SUS304) |
| ⑪ バレル (COP) | ⑳ バイアル用アダプター (PP) |
| ⑫ 液戻し孔 | ㉑ ノズル (PTFE) |
| ⑬ ボトルパッキン (PTFE) | ㉒ レンチ (Fe) |
| ⑭ アウトレットパッキン (PTFE) | ㉓ バルブプロブ (POM・SUS304) |
| ⑮ 弁皿 (セラミック) | |
| ⑯ アウトレットバルブ (PP) | |



部分名	希望小売価格
⑮⑯⑰⑱ アウトレットバルブセット	5,100円
⑲ インレットバルブセット	5,100円
⑲ コネクター	900円
⑲ インレットチューブ (150mm)	1,100円
⑲ フィルター	900円
⑲ アウトレットチューブ	1,650円
⑲ ボトル (70ml)	1,650円
⑲ 容量ゲージ (規格品)	1,100円
容量ゲージ (特注品)	3,850円
⑲ バイアル用アダプター (バイアル規格)	1,350円
⑲ ノズル	1,350円
アダプター (9タイプ)	550円

■ 部品注文の際、容量を御指定願います。

● 仕様・価格 ●

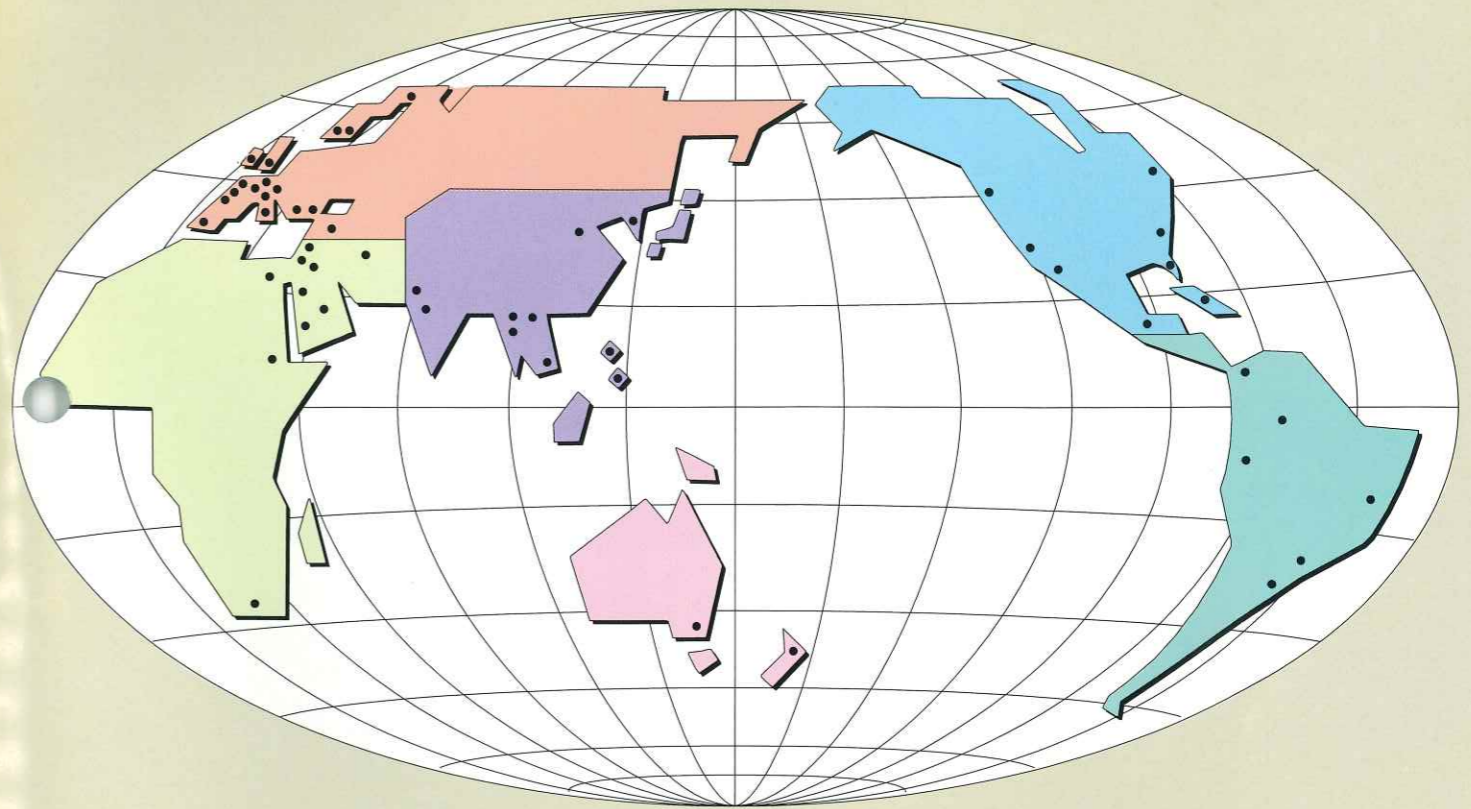
コード	分注容量 (μ l)	精度 (%)	再現性 (%)	ボトル容量	ボトルの外径×高さ	希望小売価格
500S	50/100/200	±1.0	<0.2~<0.4	70ml	60mm×150mm	35,500円
500L	250/300/500	±1.0	<0.2~<0.4	70ml	60mm×150mm	35,500円

標準付属品

- 容量ゲージ……………2ヶ
- アダプター (φ22mm)……………1ヶ
- インレットチューブ (100mm)……………1本
- ノズル……………1ヶ
- アウトレットチューブ (260mm)……………1本
- レンチ……………1ヶ
- バルブプロブ……………1ヶ

NETWORK

海外販売ネットワーク



ヨーロッパ

- アイルランド
- イギリス
- イタリア
- オーストリア
- オランダ
- ギリシャ
- クロアチア
- スイス
- スウェーデン
- スペイン
- スロバキア
- スロベニア
- チェコ
- デンマーク

- ドイツ
- ノルウェー
- ハンガリー
- フィンランド
- フランス
- ブルガリア
- ベルギー
- ポーランド
- ポルトガル
- ロシア

中近東、アフリカ

- アラブ首長国連邦
- イスラエル
- イラン
- エジプト
- クウェート
- ケニア
- サウジアラビア
- トルコ
- 南アフリカ共和国
- ヨルダン
- レバノン

アジア

- インド
- インドネシア
- シンガポール
- スリランカ
- タイ
- 韓国
- 台湾
- 中国
- パキスタン
- バングラディッシュ
- フィリピン
- ベトナム
- 香港
- マレーシア
- ミャンマー

オセアニア

- オーストラリア
- ニュージーランド
- バブアニューギニア

北米

- アメリカ合衆国
- カナダ

中南米

- アルゼンチン
- ウルグアイ
- エクアドル
- キューバ
- コロンビア
- チリ
- ブラジル
- ペルー
- メキシコ

※本カタログ記載事項はユーザー各位のご要望、当社の品質管理の一層の高度化などにもない、お断りなしに変更することがありますのでご了承ください。
※又、本カタログ記載の精度、再現性は室温22℃~23℃で測定した結果です。粘性のある液体や前述の室温以外でご使用の場合、精度、再現性が変わることがあります。

製造発売元



本社 / 〒101 東京都千代田区岩本町2丁目4番10号共同ビル3F (岩本町2丁目)
TEL.03-5820-2411 (代表) FAX.03-5820-2410
工場 / 〒343 埼玉県越谷市西方2760-1 TEL.0489-89-1301 (代表) FAX.0489-89-1333
大阪出張所 / 〒532 大阪府大阪市淀川区宮原1丁目19番11号ネオハイツ新大阪501
TEL.06-395-7192 (代表) FAX.06-395-8192