

本 社 〒101-0032 東京都千代田区岩本町2-4-10 共同ビル(岩本町2丁目)  
TEL.03-5820-2411(代表) FAX.03-5820-2410  
西日本営業所 〒630-8213 奈良県奈良市登大路町11-1 登大路プラッツ  
TEL.0742-25-0808 FAX.0742-25-0878  
九州サービスセンター 〒813-0034 福岡県福岡市東区多々津4-14-20  
TEL.092-629-8164 FAX.092-622-0166

E-mail [n-sales@nichiryo.co.jp](mailto:n-sales@nichiryo.co.jp)

取扱店

■本カタログに掲載の製品仕様は、予告なく変更する場合があります。予めご了承下さい。

2002.11.PJ.20.000

BE ORIGINALIVE

# NICHIRYO

ニチリョー総合カタログ 2003 / 2004

*Excellent Service*  
*High Quality*  
*Research & Development*

URL <http://www.nichiryo.co.jp/>



私たちニチリョーは、1944年創立以来リキッドハンドリング製品の専門メーカーとして、基礎研究、臨床検査等の分野に、高精度かつ高品質な製品を提供してまいりました。独自の発想を生かした開発力と長年蓄積してきた技術力。そしてユーザーニーズを見据えたサービス支援体制。それらの資源を結集することで、ニチリョー製品は、国内外へとワールドワイドな広がりを見せ、その製品は世界的な評価を得るに至っております。今後も「**BE ORIGINATIVE NICHIRYO**」というスローガンの下、21世紀にふさわしいオリジナリティあふれる製品づくりを目指し、皆様の良きパートナーとしてお役に立て参りたいと思います。

代表取締役社長 伊東 義人



Auto Dispenser

Pipette / Dispenser

Custom-made

# ニチリョー品質保証システム

ISO-9001に基づく社内規定マニュアルより抜粋

## 1. 目的

本品質マニュアルは、株式会社ニチリョー越谷工場（以下「当社」とする）の生産活動において、ISO-9001（1994年度発行）に基づき、顧客の満足する「製品」と「サービス」を提供する品質保証活動の目的、基本方針、目標、組織、及び品質システムを明確にし、全従業員に徹底させ、効率の良い品質管理活動を行うことを目的とする。

## 2. 適用範囲

(1)本品質システムは「理化学分野で使用される試薬のサンプリング及び分注システムの設計、製造及び修理」(Design, manufacture, management of manufacture and repair/refurbishment of liquid sampling and dispensing system for test laboratories)を対象とする。

(2)本品質マニュアルは、顧客から設計開発・生産・修理を委託され、ISO-9001に基づき実施する設計管理、生産技術、情報管理、生産管理、外注管理、測定器管理、付帯サービス、等の品質管理業務について適用する。

## 3. 品質基本方針

**顧客が満足する「製品」と「サービス」を提供する**

この品質基本方針は、顧客が満足する製品、サービス、情報を提供できる品質管理体制を構築する事により、顧客に信頼され、社会に貢献出来る企業を目指すことを意味している。

## 4. 品質システム

製品が顧客の要求事項を満足するために品質システムを確立し、文書化し、維持する。又、ISO-9001の要求事項を満足するために、当社の品質システムを品質マニュアルとして定め、これを維持する。

(1)契約内容の確認

(2)設計管理

(3)検査・試験

(4)検査・測定及び試験装置の管理

(5)是正処置及び予防処置

(6)品質記録の管理

(7)教育・訓練

(8)付帯サービス

## 5. 品質マニュアルの見直し及び改廃

(1)制 定：本品質マニュアルは、品質保証部長が起案し、管理責任者、生産管理部長、開発部長、及び工場長が審査し、社長が承認する。

(2)見直し：本品質マニュアルの見直しは、年1回、定期的に品質保証部長が実施する。また、顧客の要求事項、及び規格の要求事項の変更が生じた場合は必要に応じて、その都度実施する。

## 6. 実施

本品質マニュアルは1996年2月1日より、品質管理業務に適用し、実施する。



## GLP・GMP 関連サポート

弊社では、GMP, GLPへの対応を目的としたピペット並びに分注器の検査成績書等バリデーション用資料をご提供しております。

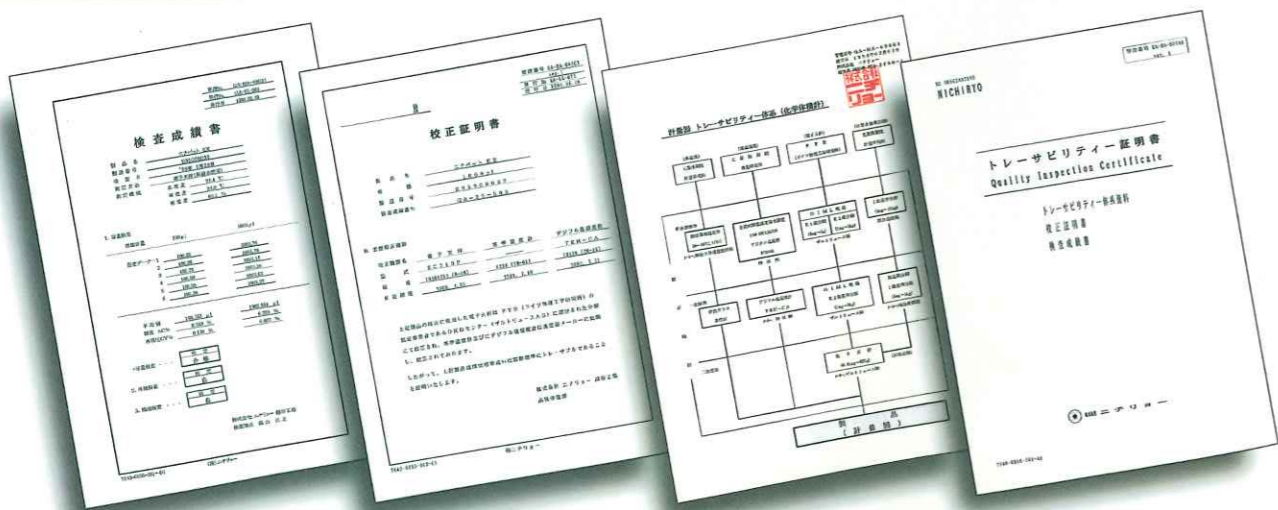
### 〈価格〉

例) マイクロピペット オートクレーパブルNichipet EXの場合

1.測定サービス（検査成績書）： ¥3,500

2.トレーサビリティ書面： ¥20,000（トレーサビリティ体系図、各種校正証明書、各種検査成績書）

※なお、機種によって価格が異なりますので別途お問い合わせ下さい。



# ニチリョーカスタマーホットライン



集めて	もらう
5ポイント	5,000円相当の商品券
15ポイント	18,000円相当の商品券
25ポイント	35,000円相当の商品券
50ポイント	85,000円相当の商品券

### ◎応募方法

当社製品をご購入頂きますと、ポイント付き登録ハガキが入っています。（一部製品を除く）必要事項をご記入の上、ご返送下さい。既定ポイントまで達しましたら、商品券との交換が可能です。

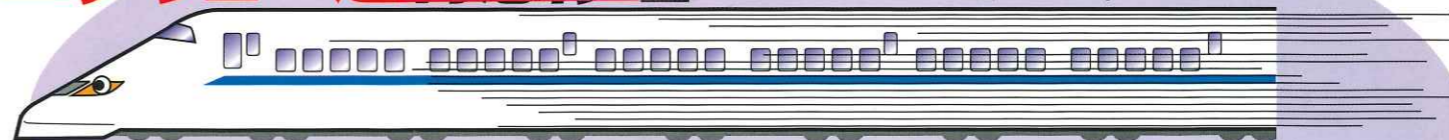
会員の皆様には新製品のご案内や、イベント、サービスなどをいち早くお知らせしております。技術と信頼のパートナーニチリョーからみなさまへ感謝の気持ちをお返しいたします。

※お客様のご要望に応じて当社製品とのお引き換えも承っております。詳細についてはお問い合わせ下さい。

## ニチリョー超特急修理

自分のピペットが使いたいときに修理から戻ってこない!

そんな不便を感じたことはありませんか?ニチリョーは、国内メーカーだからできるリペアサービスを実践しています。



メーカーの熟練した技術者による修理は国内メーカーならではのサービスです。お客様に安心してお使いいただくために、また、お客様の作業が滞ることなくすぐにお手元にお届けするために、ニチリョーは日々努力を重ねています。

修理専門会社 **株式会社サイメック** 〒343-0822 埼玉県越谷市西方2760-1ニチリョー越谷工場内  
TEL. 0489-86-0797 FAX. 0489-86-0798  
ニチリョーの修理再生工場サイメックでは、到着したその日に修理し、翌日発送致します。（代理店様経由）

ピックアップエクスプレス

## 関東地区限定 Pick Up Express



まずはお電話を下さい。修理専門会社 **株式会社サイメック** TEL. 0489-86-0797

# CONTENTS

## Pipette

 <p>1ポイント <b>New</b></p> <p>ハイブリッド <b>Nichipet HB</b> P6</p>	 <p>1ポイント</p> <p>オートクレーパブル コンパクト <b>Nichipet EX</b> P8</p>	 <p>1ポイント</p> <p>ニチペット <b>Nichipet F&amp;V</b> P10</p>	 <p>8ch 2ポイント 12ch 3ポイント</p> <p>オートクレーパブル ニチペット <b>Nichipet 7000</b> P11</p>	 <p>0.2ポイント</p> <p><b>マイクロピペットチップ</b> P12</p>
 <p>0.2ポイント</p> <p><b>クリーンチップ</b> P13</p>	 <p>1ポイント</p> <p><b>ジャスターシリーズ</b> P14</p>	 <p>1ポイント</p> <p><b>MODEL 800</b> P15</p>		

## Dispenser

 <p>1ポイント</p> <p><b>ニチメイトステッパー</b> P16</p>	 <p>1ポイント</p> <p><b>MODEL 8100</b> P17</p>	 <p>1ポイント</p> <p><b>Pipette Mate</b> P18</p>	 <p>3ポイント</p> <p><b>MODEL 8800</b> P19</p>	 <p>1ポイント</p> <p><b>アキュベンサージュニア</b> P20</p>
 <p>1ポイント</p> <p><b>ディスペット</b> P21</p>				

■当社製品を安全にお使いいただき、お客様への危害や財産への損害を未然に防止するため、ご使用前には必ず取扱説明書（特にご使用上の注意事項）をよく理解されてから操作してください。また、ご不明な点等ございましたら弊社国内営業部へご連絡いただけますようお願いいたします。

■当社製品を本来の使用目的・方法以外に用いた場合、又は、お客様による改造等によって生じた事故につきましては、当社は一切の責任を負いかねます。

※写真左上の数字は、ドリームバンクポイントです。

## Auto Dispenser

 <p>1ポイント <b>New</b></p> <p><b>NSP-7000 III</b> P22</p>	 <p>1ポイント <b>New</b></p> <p><b>コンパクト分注ツール</b> P24</p>	 <p>8ポイント</p> <p><b>マイリューター III</b> P25</p>	 <p>10ポイント</p> <p><b>マクロマスター</b> P26</p>	 <p>5ポイント</p> <p><b>マイティーペッター</b> P27</p>
--	--	--	---	--

## 電気泳動関連

 <p>1ポイント <b>New</b></p> <p><b>電気泳動NES</b> P28</p>	 <p>2ポイント <b>New</b></p> <p><b>電気泳動パワーサプライNEP</b> P29</p>	 <p>2ポイント <b>New</b></p> <p><b>プロットイングNEB</b> P29</p>
--	---	---

## Custom-made

 <p><b>NSS-1000 II Basic</b> P32</p>	 <p><b>New</b> <b>NSP-mini/NSS-mini</b> P33</p>	 <p><b>DDU-5000シリーズ</b> P34</p>	 <p><b>ミニポンプ</b> P35</p>	 <p><b>チップマスター</b> P36</p>
---	--	--	---	---

■このカタログに記載の価格及び仕様、外観は2002年10月現在のものです。

■このカタログに記載の精度・再現性は蒸留水を使用し室温22℃～23℃で測定した結果です。

■製品改良のため仕様・外観等を予告なしに変更することがありますので、ご了承下さい。

■このカタログに掲載されているすべての写真は、取り扱い上の注意ラベルを貼らずに撮影されたものです。

■記載価格に消費税は含まれておりません。

ハイブリッドピペット (マニュアルと電動の一体化)

# Nichipet HB



## 新世代ピペティングツール

- 従来のマニュアルピペットに電動ピペットの機能を併せ持った新しい形のピペティングツールです。
- マニュアルピペットの長所である吸引・吐出時のデリケートな作業を可能にしつつ、電動ピペットの多彩な分注機能の付加を実現させました。
- 容量設定、モード選択はテンキー方式を採用、アップアンドダウンボタン式に比べ直感的作業が行えます。
- 新デザインを採用、右手操作、左手操作とも可能です。
- ACアダプターを標準装備、充電中でも全ての機能が使用できます。



充電スタンド

## 特長

### ■マニュアルピペット機能の特長

- ◇デジタル入力ですので設定容量をロックする必要がありません。ロック忘れによる分注ミスが防止できます。
- ◇デジタル入力ですので分注容量を1 $\mu$ l単位で簡単かつ正確に設定できます。従来のダイヤル設定式に比べ正確です。
- ◇数値入力だけでキャリブレーションが簡単に実施できます。さらに日時もモニターできます。

### ■電動ピペット機能の特長

- ◇分注精度に個人差が生じません。マニュアル式に比べ、誰でも安定した分注操作が可能です。
- ◇さまざまな分注モードが内蔵されています。定型化された分注操作に最適です。
- ◇従来の電動ピペットの宿命である最初と最後の吐出量精度の不安定さを排除しました。分注動作を内部的に補正していますので、連続分注時の全てのショットにおける高精度分注が可能です。
- ◇分注スピードを可変できますのでさまざまな液体の高精度分注が可能です。
- ◇分注積算カウンター機能を搭載していますので、作業ミス低減が可能です。
- ◇数値入力だけでキャリブレーションが簡単に実施できます。さらに日時もモニターできます。
- ◇2点キャリブレーション方式を採用していますので、すべての範囲で高分注精度が得られます。
- ◇長寿命リチウム電池を搭載していますので、1回のフル充電で2000サイクル以上の長時間使用が可能です。

### ■ハイブリッドとしての特長

- ◇電動モードで吸引しても吐出はマニュアルで可能です。高粘度液体、酵素系サンプルなどチップ内に残存した場合もマニュアル方式でさらなる吐出動作が可能です。
- ◇マニュアルピペティング、電動ピペティングがこれ1本で可能です。
  - クリーンエリア、RIエリアなどに配置するピペットの本数を削減できます。
  - 研究室内でマニュアルを使用したい方と電動を使用したい方が兼用できます。
- ◇突然の電池切れでもマニュアルで作業できます。

## 仕様・価格

コード	容量可変方式	容量範囲 ( $\mu$ l)	可変ステップ	使用チップ	希望小売価格
00-NHB-200	テンキー入力	20~200	1 $\mu$ l	00-BMT-SG/00-BMT-SGR	55,000円
00-NHB-1000		100~1000	1 $\mu$ l	00-BMT-L/00-BMT-LR	55,000円

※チップはPipetman<sup>®</sup>用の汎用チップと互換性があります。ただしこれは全ての汎用チップにおいての精度、再現性を保証する物ではありません。

## 充電スタンド

00-NHB-STD	充電スタンド	2本立て	15,000円
------------	--------	------	---------

## 精度再現性

※MODE-1およびMODE-2でBMT-SGチップを使用したときの測定値

コード	測定容量	精度 (%)	再現性 (%)
00-NHB-200	20 $\mu$ l	< $\pm$ 3.0	< 1.0
	100 $\mu$ l	< $\pm$ 1.2	< 0.3
	200 $\mu$ l	< $\pm$ 0.8	< 0.2
00-NHB-1000	100 $\mu$ l	< $\pm$ 3.0	< 1.0
	500 $\mu$ l	< $\pm$ 1.2	< 0.3
	1000 $\mu$ l	< $\pm$ 0.8	< 0.2

## 仕様

本体形状	右手操作、左手操作とも可能
チップエジェクター	マニュアル
ノズルフィルター	NHB-1000タイプのみ
バッテリー	リチウムイオン電池、3.6V、800mAh
動作回数	2,000サイクル以上(フル充電時)
モータ	2相式ステッピングモータ

## 機能

自動電源オフ	15分操作のない場合自動電源オフ
動作モード設定内容の保存	各分注モードの設定内容を保存
バッテリー残量表示	充電状態の3段階表示
分注作業の積算カウンター	吸引・吐出を1サイクルとした積算カウンターの表示 (モードによる)
電源オフ時自動ブローアウト	電源オフ時に自動残液強制吐出 (モードによる)
分注スピード設定	5段階設定 (MODE10)
年月日時間の表示	年月日時間を表示 (24時間表示) 変更可能 (MODE11)
操作音ON/OFF	テンキー操作時音のON/OFF (MODE12)
充電	標準付属: ACアダプター (充電中の使用可能) オプション: 専用充電スタンド

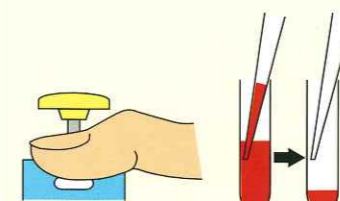
## モード

### MODE-1 手動分注モード



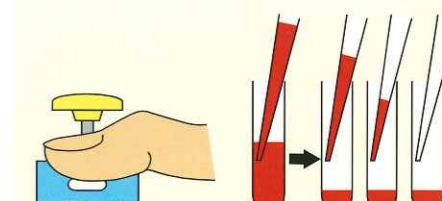
プッシュボタンの操作により液の吸引・吐出を行う

### MODE-2 単純分注モード



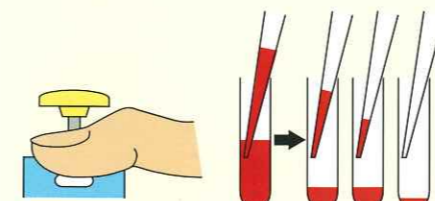
スタートスイッチの操作により液の吸引・吐出を行う

### MODE-3 等容量連続分注モード



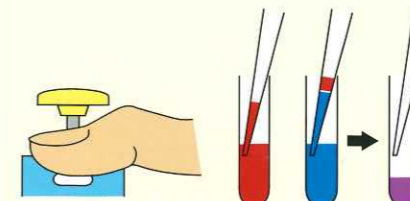
等容量を指定回数分注する

### MODE-4 異容量連続分注モード



設定された異容量を分注する

### MODE-5 希釈モード



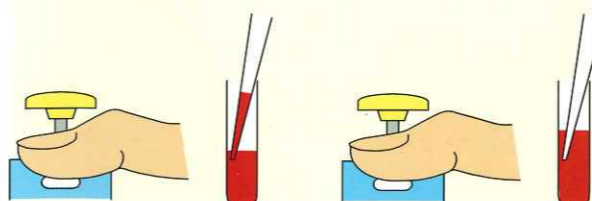
A液+エアギャップ+B液を吸引後、全吐出する

### MODE-6 ミキシングモード



スタートスイッチを押している間設定回数内で攪拌を行う

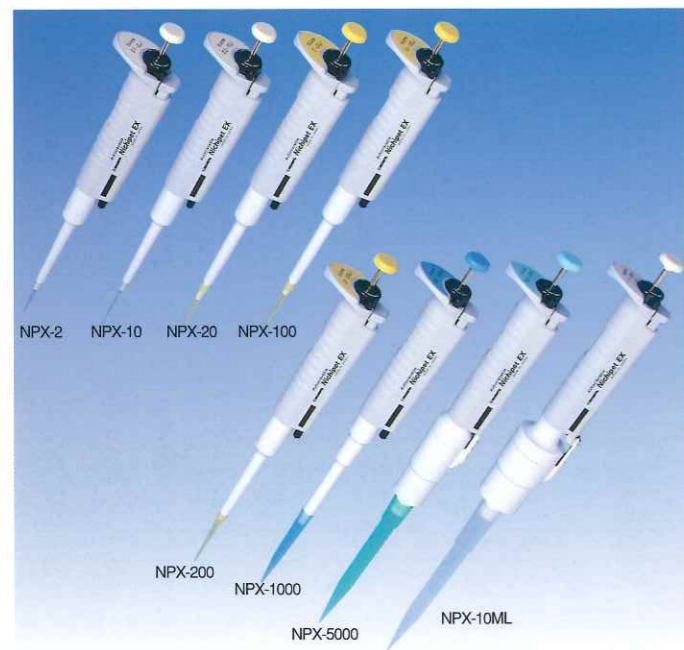
### MODE-1 電動マニュアルモード



スタートスイッチを押している間吸引し、再度押す間吐出する

# オートクレーバブル Nichipet EX

ニチペット



NPX-2 NPX-10 NPX-20 NPX-100

NPX-200 NPX-1000

NPX-5000

NPX-10ML

## ● 特長 ●

- 本体は丸ごとオートクレーブ (121℃20分) がかけられます。
- UV照射対応ですので、クリーンベンチ内での作業にも適しています。
- 握りやすいグリップで、長時間の使用にも疲れにくい構造です。
- 容量設定はデジタル方式ですのでプッシュボタンを回すだけで簡単です。
- ワンタッチロック機能付きですので片手でロックが可能です。
- 8種類で0.1 $\mu$ l～10mlまでサンプリングができ経済的です。
- 手の温度による精度変化が生じにくい機構ですので、安心して使用できます。
- 本体気密部は、シール部にPTFE (ふっ素樹脂) を使用していますので、長時間の使用に耐え、優れた精度・再現性が持続できます。
- 200 $\mu$ l, 1000 $\mu$ l, 5000 $\mu$ l, 10mlにはセラミックプランジヤを使用しています。
- エジェクタパイプが細く、汎用試験管 (深さ110mm) の底までチップ先端が届きます。
- 別売の「有機溶媒O-リング」を使用することにより、気密部の耐久性が向上します。
- 1000 $\mu$ l, 5000 $\mu$ l, 10mlはフィルタを使用しており、本体への吸い込みをカットします。
- チップエジェクト機能が付いていますので、手に触れることなくチップを取り外すことができます。又、チップエジェクトの部分がプラスチック製ですので、試験管などが破損せずに安心して使用できます。

## ● 仕様・価格 ●

### ■ 精度・再現性

コード	容量設定方式	容量範囲( $\mu$ l)	使用チップ	目盛単位( $\mu$ l)	希望小売価格
NPX-2	デジタル可変式	0.1~2	BMT-UT	0.002	25,000円
NPX-10		0.5~10	BMT-SS	0.01	25,000円
NPX-20		2~20	BMT-SE, SG	0.02	25,000円
NPX-100		10~100	BMT-SE, SG	0.1	25,000円
NPX-200		20~200	BMT-SE, SG	0.2	25,000円
NPX-1000		100~1000	BMT-L	1	25,000円
NPX-5000		1000~5000	BMT-X	10	25,000円
NPX-10ML		1000~10000	BMT-Z	10	35,000円

コード	測定容量( $\mu$ l)	精度(%)	再現性(%)
NPX-2	0.1	*	*
	1	$\pm$ 5.0	<2.5
	2	$\pm$ 3.0	<1.0
NPX-10	0.5	$\pm$ 5.0	<3.0
	5	$\pm$ 1.0	<1.0
	10	$\pm$ 1.0	<0.5
NPX-20	2	$\pm$ 5.0	<3.0
	10	$\pm$ 1.0	<1.0
	20	$\pm$ 1.0	<0.4
NPX-100	10	$\pm$ 2.0	<1.0
	50	$\pm$ 1.0	<0.3
	100	$\pm$ 0.8	<0.3
NPX-200	20	$\pm$ 1.0	<0.5
	100	$\pm$ 0.8	<0.3
	200	$\pm$ 0.8	<0.2
NPX-1000	100	$\pm$ 1.0	<0.5
	500	$\pm$ 1.0	<0.3
	1000	$\pm$ 0.7	<0.2
NPX-5000	1000	$\pm$ 1.0	<0.3
	2500	$\pm$ 0.8	<0.3
	5000	$\pm$ 0.6	<0.2
NPX-10ML	1000	$\pm$ 2.0	<0.4
	5000	$\pm$ 0.8	<0.3
	10000	$\pm$ 0.4	<0.2

### ■ 有機溶媒仕様

(出荷時に有機溶媒用O-リングがセットされています)

コード	希望小売価格	コード	希望小売価格
NPXO-2	28,500円	NPXO-200	28,500円
NPXO-10	28,500円	NPXO-1000	28,500円
NPXO-20	28,500円	NPXO-5000	31,500円
NPXO-100	28,500円	NPXO-10ML	45,000円



MLT-STD

### ■ スタンド

コード	収納本数	希望小売価格
MLT-STD (ABS)	6本	6,000円
BM-STD (アクリル樹脂)	6本	10,000円

\* ( ) 内は材質を示しております。

### ■ チップ (オートクレーブ可能)

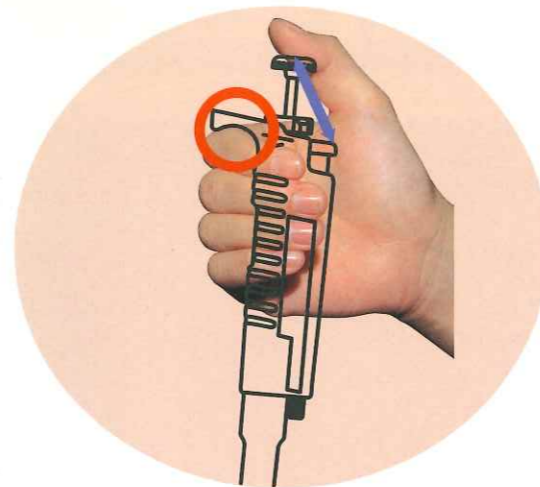
コード	容量範囲( $\mu$ l)	カラー	適用機種	チップの長さ	入数	希望小売価格
BMT-UT	0.1~10	白	NPX-2	31.0mm	1000	8,500円
BMT-SS	0.5~10	白	NPX-10	45.5mm	1000	8,500円
BMT-SE	2~200	黄	NPX-20, 100, 200	51.1mm	1000	8,000円
BMT-SG	2~200	黄	NPX-20, 100, 200	53.0mm	1000	8,000円
BMT-L	100~1000	青	NPX-1000	77.0mm	1000	8,000円
BMT-X	1000~5000	緑	NPX-5000	132.0mm	200	6,600円
BMT-Z	1000~10000	白	NPX-10ML	158.0mm	200	7,800円

### ■ ラックチップ (オートクレーブ可能)

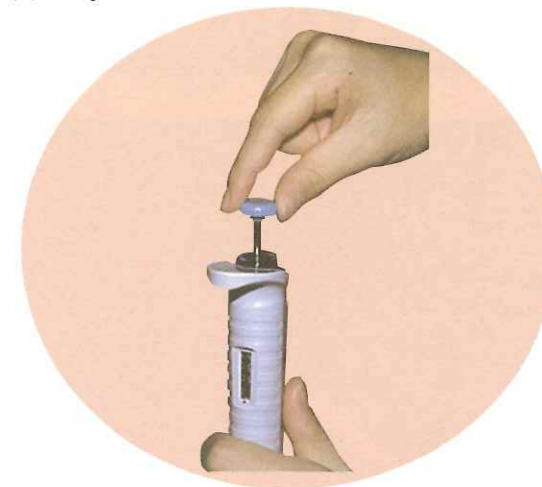
コード	容量範囲( $\mu$ l)	カラー	適用機種	チップの長さ	入数	希望小売価格
BMT-UTR	0.1~10	白	NPX-2	31.0mm	960(96本 $\times$ 10%)	12,000円
BMT-SSR	0.5~10	白	NPX-10	45.5mm	960(96本 $\times$ 10%)	10,000円
BMT-SER	2~200	黄	NPX-20, 100, 200	51.1mm	960(96本 $\times$ 10%)	10,000円
BMT-SGR	2~200	黄	NPX-20, 100, 200	53.0mm	960(96本 $\times$ 10%)	10,000円
BMT-LR	100~1000	青	NPX-1000	77.0mm	1000(100本 $\times$ 10%)	10,000円
BMT-XR	1000~5000	緑	NPX-5000	132.0mm	100(50本 $\times$ 2%)	6,600円

\* NPX-2 $\mu$ l の0.2 $\mu$ l 以下の精度・再現性はサンプリング技術に大きく影響されます。

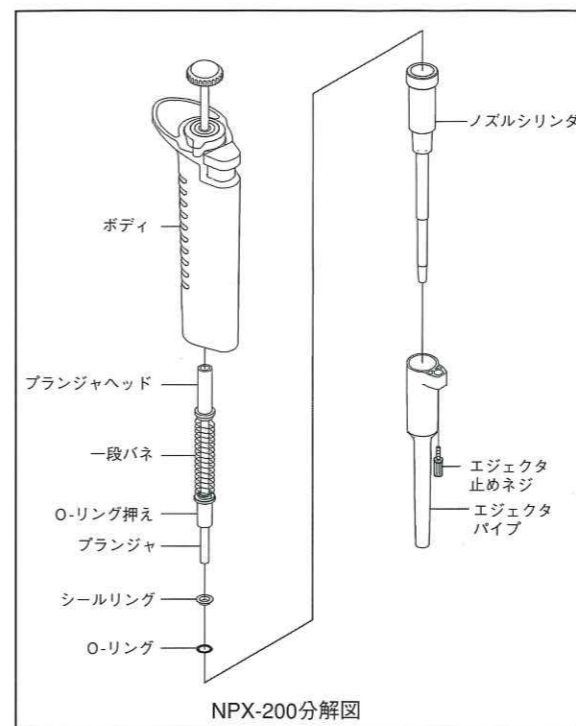
握ったときのプッシュボタンまでの距離が短く、手の小さな人でも無理なく指が届きます。長時間の作業でも疲れにくいです。



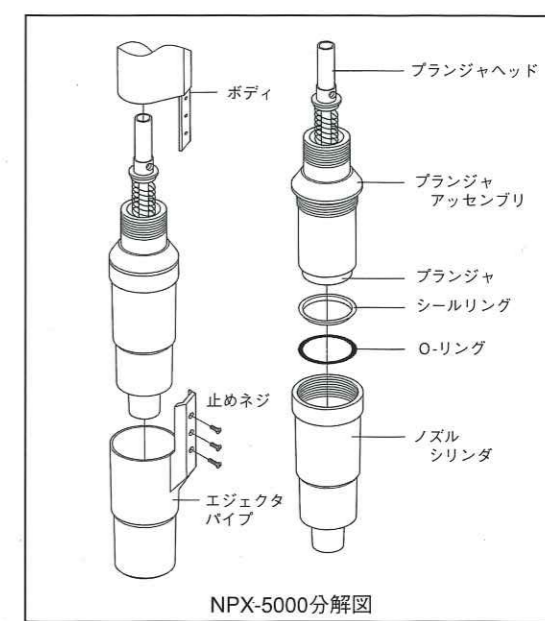
容量はプッシュボタンを回すだけで簡単に可変できます。また設定した容量はロックでき、サンプリング中に変わってしまう心配がありません。



## ● 部品・消耗品 ●



NPX-200分解図



NPX-5000分解図

● 2~1000 $\mu$ l (本体容量によって部品サイズが異なりますので、ご注文の際は必ず本体容量をご指定ください。)

交換部品名	セット内容	容量	希望小売価格
プランジャセット	プランジャ プランジャヘッド	2~1000 $\mu$ l	2,800円
一段バネ		2~1000 $\mu$ l	250円
ノズルシリンダセット	O-リング シールリング O-リング押さえ ノズルシリンダ	2,10 $\mu$ l	1,600円
ノズルシリンダ		20~1000 $\mu$ l	800円
O-リング シールリングセット	O-リング シールリング O-リング押さえ	20~1000 $\mu$ l	800円
有機溶媒用 ノズルシリンダセット	パーフロO-リング シールリング O-リング押さえ ノズルシリンダ	2,10 $\mu$ l	4,300円
有機溶媒用O-リング シールリングセット	パーフロO-リング シールリング O-リング押さえ	20~1000 $\mu$ l	3,500円
エジェクタパイプ		2~1000 $\mu$ l	700円
エジェクタ 止めネジセット	止めネジ バネ ワッシャ	2~1000 $\mu$ l	600円
フィルタ		10ヶ	1000 $\mu$ l 2,000円
フィルタ取り外し治具		1000 $\mu$ l	500円

● 5000 $\mu$ l, 10ml (本体容量によって部品サイズが異なりますので、ご注文の際は必ず本体容量をご指定ください。)

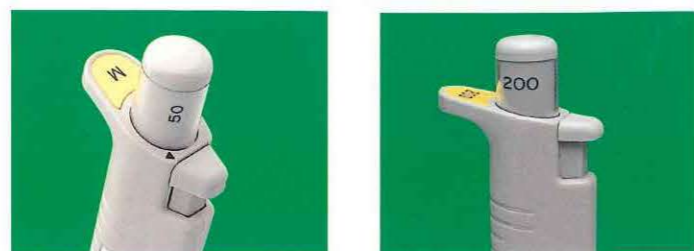
交換部品名	セット内容	容量	希望小売価格
プランジャアッセンブリ	プランジャ ジョイントブロック (O-リング付き) ジョイントプレート	5000 $\mu$ l, 10ml	5,000円
	ジョイントシャフト プランジャヘッド 止めネジ 一段バネ ボディ下部		
ノズルシリンダ		5000 $\mu$ l, 10ml	1,000円
O-リング シールリングセット	O-リング シールリング	5000 $\mu$ l, 10ml	800円
有機溶媒用O-リング シールリングセット	パーフロO-リング シールリング	5000 $\mu$ l 6,500円 10ml 10,000円	
エジェクタパイプ		5000 $\mu$ l, 10ml	700円
エジェクタ止めネジ		5000 $\mu$ l	300円
エジェクタ止めネジ		10ml	400円
フィルタ		5000 $\mu$ l, 10ml	2,800円
フィルタ取り外し治具		5000 $\mu$ l, 10ml	500円

# Nichipet F&V



## ● 特長 ●

- 軽量、小型で、ソフトな操作性のマイクロピペットです。
- 使用後のチップは、ワンタッチでエジェクト可能です。
- 主なメーカーチップが使用可能です。
- 気密部は、により耐薬品性に優れています。
- Nichipet Vタイプは3段階に容量設定ができます。容量切り換え方法は、プッシュボタンを左または右に回し、ボディのポイントマークに設定したい容量数値を合わせます。
- 同一容量を繰り返し分注するサンプリング作業には、Nichipet Fタイプが適しています。5 $\mu$ l～1000 $\mu$ lまで、幅広く用意しています。



## ● 仕様・価格 ●

### ■ピペット

	コード	容量設定方式	容量範囲( $\mu$ l)	適合チップ	精度(%)	再現性(%)	希望小売価格
<b>V</b>	NPV-S	三段可変式	10/20/50	BMT-SE, SG	$\pm 1.2 \sim \pm 0.7$	$< 0.6 \sim < 0.3$	19,500円
	NPV-M		50/100/200	BMT-SE, SG	$\pm 0.7 \sim \pm 0.5$	$< 0.4 \sim < 0.3$	19,500円
	NPV-L		200/500/1000	BMT-L	$\pm 0.7 \sim \pm 0.5$	$< 0.3 \sim < 0.2$	19,500円
<b>F</b>	NPF-5	固定式	5	BMT-SS	$\pm 1.5$	$< 0.5$	16,500円
	NPF-10		10	BMT-SS	$\pm 1.2$	$< 0.4$	16,500円
	NPF-20		20	BMT-SE, SG	$\pm 0.8$	$< 0.3$	16,500円
	NPF-25		25	BMT-SE, SG	$\pm 0.8$	$< 0.3$	16,500円
	NPF-50		50	BMT-SE, SG	$\pm 0.6$	$< 0.3$	16,500円
	NPF-100		100	BMT-SE, SG	$\pm 0.6$	$< 0.3$	16,500円
	NPF-200		200	BMT-SE, SG	$\pm 0.6$	$< 0.2$	16,500円
	NPF-250		250	BMT-L	$\pm 0.6$	$< 0.3$	16,500円
	NPF-300		300	BMT-L	$\pm 0.6$	$< 0.3$	16,500円
	NPF-500		500	BMT-L	$\pm 0.5$	$< 0.2$	16,500円
	NPF-1000		1000	BMT-L	$\pm 0.5$	$< 0.2$	16,500円

■固定式 15、30、40、60、70、75、80、90、120、150、400、600、700、750、800、900もあります。価格は各¥20,000です。

### ■スタンド

コード	収納本数	希望小売価格
BM-STD (アクリル樹脂)	6本	10,000円



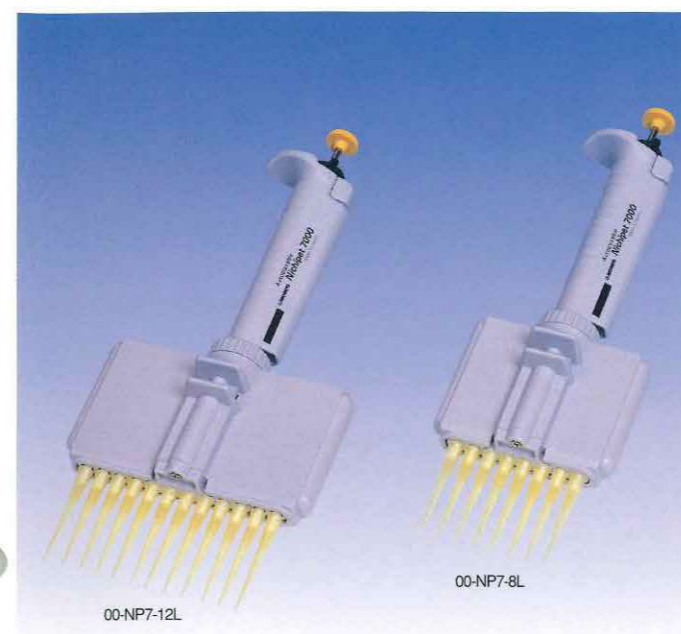
### ■チップ (オートクレーブ可能)

コード	容量範囲( $\mu$ l)	カラー	適用機種	チップの長さ	入数	希望小売価格
BMT-SS	0.5~10	白	NPF-5、10	45.5mm	1000	8,500円
BMT-SE	2~200	黄	NPV-S、M、NPF-15~200	51.1mm	1000	8,000円
BMT-SG	2~200	黄	NPV-S、M、NPF-15~200	53.0mm	1000	8,000円
BMT-L	100~1000	青	NPV-L、NPF-250~1000	77.0mm	1000	8,000円

### ■ラックチップ (オートクレーブ可能)

コード	容量範囲( $\mu$ l)	カラー	適用機種	チップの長さ	入数	希望小売価格
BMT-SSR	0.5~10	白	NPF-5、10	45.5mm	960(96本 $\times$ 10 $\%$ )	10,000円
BMT-SER	2~200	黄	NPV-S、M、NPF-15~200	51.1mm	960(96本 $\times$ 10 $\%$ )	10,000円
BMT-SGR	2~200	黄	NPV-S、M、NPF-15~200	53.0mm	960(96本 $\times$ 10 $\%$ )	10,000円
BMT-LR	100~1000	青	NPV-L、NPF-250~1000	77.0mm	1000(100本 $\times$ 10 $\%$ )	10,000円

# オートクレーバブル Nichipet 7000



## ● 特長 ●

- 本体は丸ごとオートクレーブ (121 $^{\circ}$ C20分) がかけられます。
- マイクロプレートを用いるPCR法、EIA法、凝集法、組織培養に大きな力を発揮します。
- 96ウェル・ピッチ9mmのマイクロプレートへの希釈・分注に適しています。
- 容量設定は、デジタル方式で簡単に行えます。
- 設定した容量を固定するロック機構付です。
- V、S、L、K4種類で、0.5~300 $\mu$ lの範囲の希釈・分注が可能です。
- チップはエジェクタによりワンタッチでエジェクトでき、感染防止に役立ちます。
- ハンドルとケーシングの角度が自由に (360度) 調節可能です。

## ● 仕様・価格 ●

### ■ピペット

コード	チャンネル数	容量範囲( $\mu$ l)	使用チップ	目盛単位( $\mu$ l)	希望小売価格
00-NP7-8V	8	0.5~10	BMT-UTR	0.01	75,000円
00-NP7-8S		5~50	BMT-SGR	0.1	75,000円
00-NP7-8L		40~200	BMT-SGR	0.2	75,000円
00-NP7-8K		50~300	BMT-KR	1	75,000円
00-NP7-12V	12	0.5~10	BMT-UTR	0.01	98,000円
00-NP7-12S		5~50	BMT-SGR	0.1	98,000円
00-NP7-12L		40~200	BMT-SGR	0.2	98,000円
00-NP7-12K		50~300	BMT-KR	1	98,000円

### ■精度・再現性

コード	測定容量( $\mu$ l)	精度(%)	再現性(%)
00-NP7-8V 00-NP7-12V	1	$\pm 8.0$	$< 4.0$
	5	$\pm 4.0$	$< 2.0$
	10	$\pm 2.0$	$< 1.0$
00-NP7-8S 00-NP7-12S	5	$\pm 3.0$	$< 1.5$
	25	$\pm 2.0$	$< 0.8$
	50	$\pm 1.0$	$< 0.5$
00-NP7-8L 00-NP7-12L	40	$\pm 1.4$	$< 0.5$
	100	$\pm 1.0$	$< 0.4$
	200	$\pm 0.9$	$< 0.3$
00-NP7-8K 00-NP7-12K	50	$\pm 1.4$	$< 0.7$
	150	$\pm 1.0$	$< 0.5$
	300	$\pm 0.6$	$< 0.2$



### ■チップ (オートクレーブ可能)

コード	容量範囲( $\mu$ l)	カラー	適用機種	入数	希望小売価格
BMT-UTR	0.1~10	白	00-NP7-8V、12V	960 (96本 $\times$ 10 $\%$ )	12,000円
BMT-SGR	2~200	黄	00-NP7-8S、12S、8L、12L	960 (96本 $\times$ 10 $\%$ )	10,000円
BMT-KR	50~300	白	00-NP7-8K、12K	960 (96本 $\times$ 10 $\%$ )	10,000円

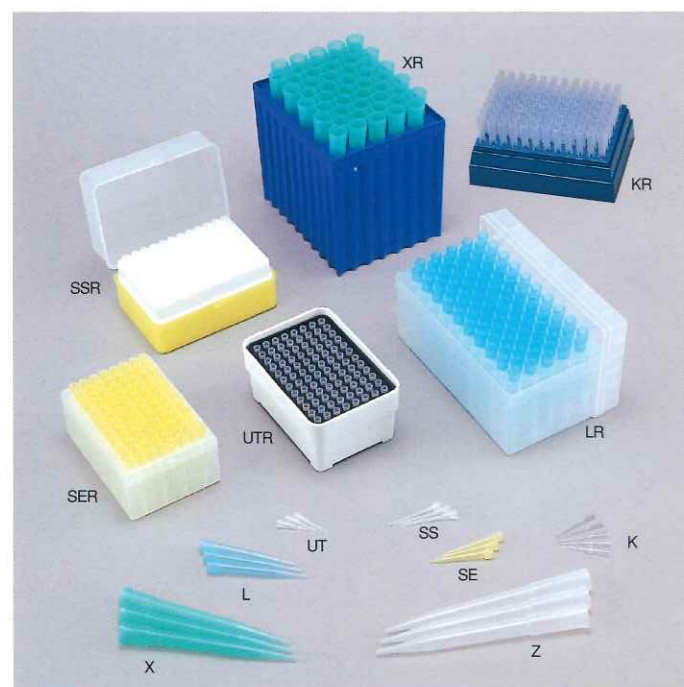
### ■スタンド

コード	収納本数	希望小売価格
7000S	2本	10,000円

### ■試薬トレイ

コード	入数	希望小売価格
88-TY	50	10,000円

# マイクロピペットチップ



## ● 特長 ●

- チップ先端部は表面張力が少なくなるように成型してありますので、液切れに優れています。
- ノズル装着部の内径の寸法が均一化されているため、気密性、排水性に優れ高精度のサンプリングが可能です。
- 材質は高純度ポリプロピレンを使用していますので、耐薬品性、耐熱性に優れています。
- オートクレープが可能です。ラックチップはラックごとオートクレープが可能です。(※ただし、必要以上にオートクレープをかけると、変形などの現象が現れることがありますのでご注意ください。)
- ラックチップはラックからチップを装着できますので、ゴミ、ほこりを防ぎ、作業の能率化を進めます。

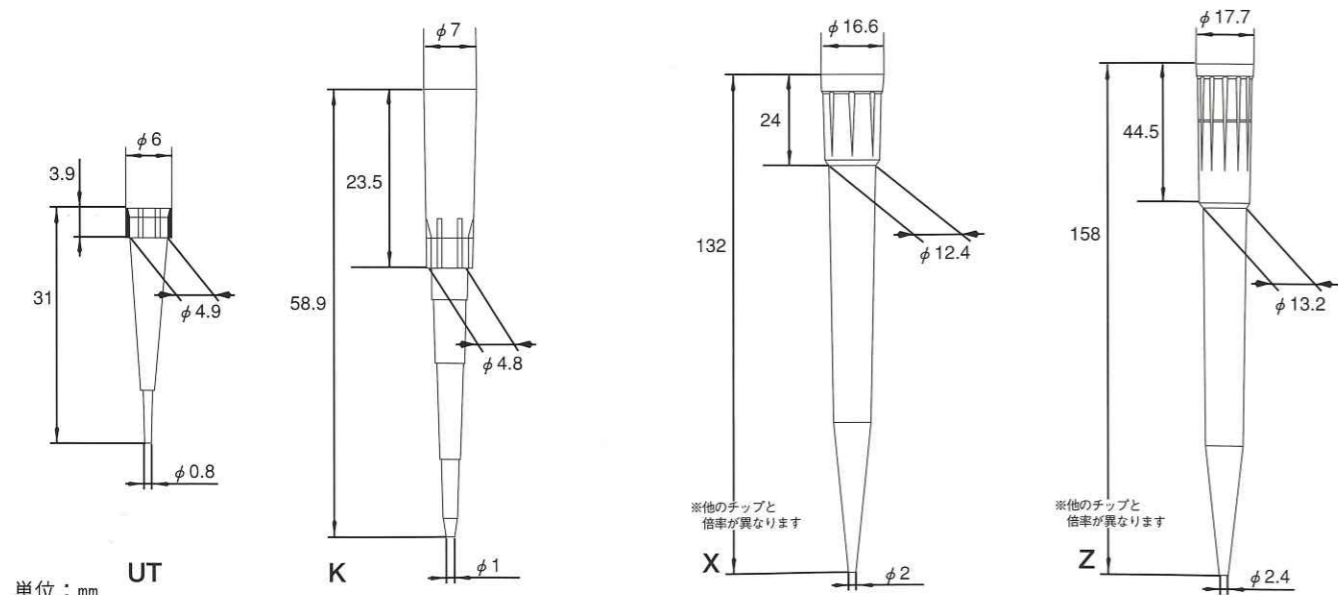
## ● 仕様・価格 ●

### ■チップ (オートクレープ可能)

コード	容量範囲(μl)	カラー	適用機種	入数	希望小売価格
BMT-UT	0.1~10	白	NPX-2,00-NP7-8V,12V	1000	8,500円
BMT-SS	0.5~10	白	NPX-10,NPF-5,10	1000	8,500円
BMT-SE	2~200	黄	NPX-20100,200,NPV-S,M,NPF-15~200	1000	8,000円
BMT-SG	2~200	黄	NPX-20,100,200,NPV-S,M,NPF-15~200,00-NP7-8S,12S,8L,12L	1000	8,000円
BMT-K	50~300	白	00-NP7-8K,12K	1000	8,000円
BMT-L	100~1000	青	NPX-1000,NPV-L,NPF-250~1000	1000	8,000円
BMT-X	1000~5000	緑	NPX-5000,11DG-5000	200	6,600円
BMT-Z	1000~10000	白	NPX-10ML	200	7,800円

### ■ラックチップ (オートクレープ可能)

コード	容量範囲(μl)	カラー	適用機種	入数	希望小売価格
BMT-UTR	0.1~10	白	NPX-2,00-NP7-8V,12V	960(96本×10%)	12,000円
BMT-SSR	0.5~10	白	NPX-10,NPF-5,10	960(96本×10%)	10,000円
BMT-SER	2~200	黄	NPX-20,100,200,NPV-S,M,NPF-15~200	960(96本×10%)	10,000円
BMT-SGR	2~200	黄	NPX-20,100,200,NPV-S,M,NPF-15~200,00-NP7-8S,12S,8L,12L	960(96本×10%)	10,000円
BMT-KR	50~300	白	00-NP7-8K,12K	960(96本×10%)	10,000円
BMT-LR	100~1000	青	NPX-1000,NPV-L,NPF-250~1000	1000(100本×10%)	10,000円
BMT-XR	1000~5000	緑	NPX-5000,11DG-5000	100(50本×2%)	6,600円



単位: mm

# クリーンチップ



## ● 特長 ●

- PCR法におけるクロスコンタミネーション防止に効果的です。
- ウイルス、細菌検査に適しています。
- RI検査におけるサンプリングに適しています。
- ラックチップは滅菌済ですので、DNAフリーで使用できます。
- フィルタによるサンプリング精度への影響はありません。
- セルロース・アセテートフィルタにより、コンタミネーション、キャリーオーバー防止に効果的です。

## ● 仕様・価格 ●

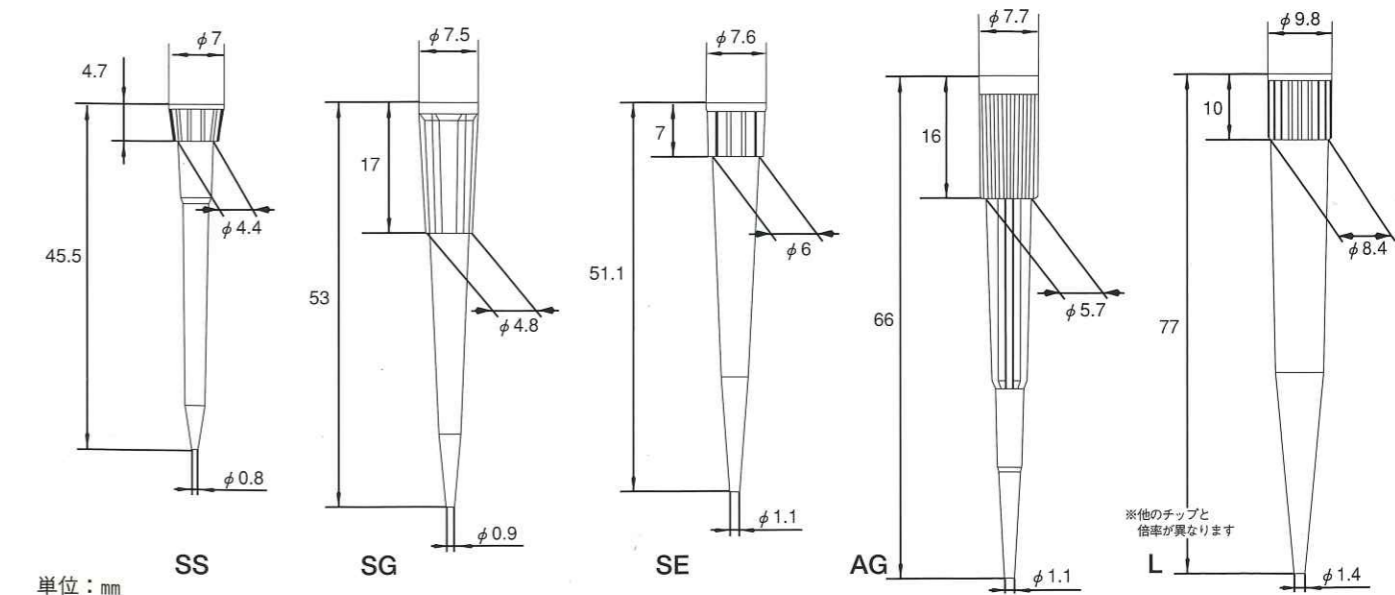
### ■チップ

コード	容量範囲(μl)	カラー	適用機種	入数	希望小売価格
CT-SS	0.5~10	白	NPX-10,4910 (0.5~10 μl)	1000	14,000円
CT-SG	2~20	黄	NPX-20,100※,P-20	1000	14,000円
CT-SE	10~100	黄	NPX-100,200※,4910 (10~100 μl)	1000	14,000円
CT-AG	20~200	白	NPX-200,P-200	1000	14,000円
CT-L	100~1000	青	NPX-1000,P-1000,4910 (100~1000 μl)	1000	15,000円

### ■ラックチップ (滅菌済)

コード	容量範囲(μl)	カラー	適用機種	入数	希望小売価格
CT-SSR	0.5~10	白	NPX-10,4910 (0.5~10 μl)	960 (96本×10%)	17,000円
CT-SGR	2~20	黄	NPX-20,100※,P-20	960 (96本×10%)	17,000円
CT-SER	10~100	黄	NPX-100,200※,4910 (10~100 μl)	960 (96本×10%)	17,000円
CT-AGR	20~200	白	NPX-200,P-200	960 (96本×10%)	19,000円
CT-LR	100~1000	青	NPX-1000,P-1000,4910 (100~1000 μl)	1000 (100本×10%)	20,000円

- ニチリョー、エッペンドルフ、ギルソンピペットに使用可能です。
- ※印の機種につきましては、チップの容量範囲内で使用可能となります。



単位: mm



# ジャスター1100シリーズ



## ● 特長 ●

- デジタル可変式 (DG)、三段可変式 (V)、固定式 (F) の3タイプがあります。
- DGタイプの容量設定はデジタル式ですので、簡単に可変が行えます。
- 使用後のチップはワンタッチでエジェクトが可能ですので、感染防止に役立ちます。(11DG-5000は除く)
- サンプルはチップのみに吸入されますので、コンタミネーションを防ぎます。
- 本体下部が細長いため、試験管の底までチップが届きます。

## ● 仕様・価格 ●

### ■ ジャスター1100DG (デジタル可変式)

コード	容量範囲(μl)	目盛単位(μl)	適合チップ	精度(%)	再現性(%)	希望小売価格
11DG-10	2~10	0.01	TS, RTS	±5.0~±1.0	<3.0~<0.6	32,000円
11DG-100	10~100	0.1	TS, RTS	±1.5~±0.8	<1.0~<0.3	32,000円
11DG-1000	100~1000	1.0	TL, RTL	±1.0~±0.5	<0.5~<0.2	32,000円
11DG-5000	1000~5000	10.0	BMT-X, XR	±1.0~±0.8	<0.4~<0.3	32,000円

### ■ ジャスター1100V (3段可変式)

コード	容量(μl)	適合チップ	精度(%)	再現性(%)	希望小売価格
11V-S	5/10/20	TS, RTS	±1.0	<0.4~<0.7	19,500円
11V-M	25/50/100	TS, RTS	±1.0	<0.4~<0.3	19,500円
11V-L	200/500/1000	TL, RTL	±1.0	<0.3~<0.2	19,500円

### ■ ジャスター1100F (固定式)

コード	容量(μl)	精度(%)	再現性(%)	希望小売価格
11F-	5, 10, 20, 25, 50, 100, 200, 250, 300, 500, 1000	±1.0	<0.7~<0.2	16,500円
11F-	15, 30, 40, 60, 70, 75, 80, 90, 120, 150, 400, 600, 700, 750, 800, 900	±1.0	<0.7~<0.2	20,000円

### ■ スタンド

コード	収納本数	希望小売価格
1100S (アクリル樹脂)	5本	18,500円



### ■ チップ・ラックチップ

コード	品名	カラー	容量範囲(μl)	適用機種	入数	希望小売価格
TS	ジャスターチップS	青	2~100	11DG-10, 100, 11V-S, M, 11F-5~100	1000	9,000円
TL	ジャスターチップL	赤	100~1000	11DG-1000, 11V-L, 11F-120~1000	1000	9,000円
BMT-X	マイクロピペットチップX	緑	1000~5000	11DG-5000	200	6,600円
RTS	ジャスターラックチップS	青	2~100	11DG-10, 100, 11V-S, M, 11F-5~100	1000 (250本×4c/s)	13,000円
RTL	ジャスターラックチップL	赤	100~1000	11DG-1000, 11V-L, 11F-120~1000	1000 (250本×4c/s)	13,000円
BMT-XR	マイクロピペットラックチップX	緑	1000~5000	11DG-5000	100 (50本×2c/s)	6,600円

# MODEL 800



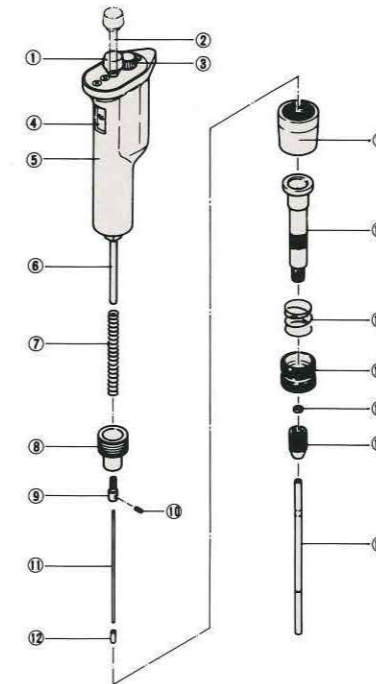
## ● 特長 ●

- 容量設定はデジタル式ですので簡単かつ正確に行えます。
- 接液部は、ガラスですので有機系以外の、腐蝕性・揮発性の液体分注に適しています。(但し、800-5は除く) 又、直接吸入排出方式ですので、粘性のある液体にも適しています。
- 微調整はキャピラリーをセットした後に行えますので高精度のサンプリングが可能です。
- 精密加工されたキャピラリー及びピストンにより試料の排出時に残滴が生じにくい為、試料に応じて同じキャピラリーを繰り返しご使用いただけます。
- 人間工学に基づいたグリップで操作性に富み、長時間の使用が可能です。

## ● 各部の名称 ●

- ① プッシュボタン (PP)
- ② シャフト (AL)
- ③ ロックネジ (PP, SUS304)
- ④ デジタルカウンタ (ABS)
- ⑤ ケーシング (PP)
- ⑥ スプリングガイド (真鍮・クロムメッキ)
- ⑦ メインスプリング (SUS304)
- ⑧ エンドキャップ (AL)
- ⑨ ストローク調整ネジ (AL)
- ⑩ ブランジャ止めネジ (SUS303)
- ⑪ ブランジャ (SUS304)
- ⑫ ピストン (PTFE)
- ⑬ エンドカバー (AL)
- ⑭ 調整ノズル (AL)
- ⑮ 調整スプリング (SUS304)
- ⑯ 調整ロックネジ (AL)
- ⑰ クランプゴム (NBR)
- ⑱ ホルダ (AL)
- ⑲ キャピラリー (ガラス)

品名	希望小売価格
⑪ ブランジャ (2ヶ入)	1,200円
⑫ ピストン (2ヶ入)	900円
⑰ クランプゴム (2ヶ入)	200円



## ● 仕様・価格 ●

### ■ ピペット

コード	容量範囲(μl)	目盛単位(μl)	ピストン	精度(%)	再現性(%)	希望小売価格
800-5	1~5	0.02	—	±1.0	<1.0	32,000円
800-25	5~25	0.1	テフロン	±1.0	<1.0	32,000円
800-50	10~50	0.2	テフロン	±1.0	<1.0	32,000円
800-100	50~100	0.5	テフロン	±1.0	<1.0	32,000円

### ■ キャピラリー・スタンド

コード	品名	カラー	容量範囲(μl)	入数	希望小売価格
CAP-5	キャピラリー 5μl	緑	1~5	100	5,000円
CAP-25	キャピラリー 25μl	青	5~25	100	5,000円
CAP-50	キャピラリー 50μl	橙	10~50	100	5,000円
CAP-100	キャピラリー 100μl	赤	50~100	100	5,000円
800S	スタンド (4本収納)	—	—	1	18,500円



# ニチメイトステッパー



## ● 特長 ●

- 8種類のシリンジと5段階の容量可変の組み合わせにより40通りの分注が可能です。
- グリップに指かけがついているので片手で楽に操作できます。
- 本体・シリンジ共に低価格を実現しました。
- シリンジはハンドルで固定され、脱着も簡単です。
- 液体は、シリンジのみに吸入されるため、有機溶媒の使用が可能です。(シリンジ材質はポリプロピレン)
- 最終ストローク後は、気泡誤差を防ぐためシリンジ内に残液を残し、分注ミスを防ぎます。

## ● 仕様・価格 ●

シリンジ	ダイヤルナンバ	1	2	3	4	5	精度(%)	再現性(%)
NS-V	0.05ml	1 $\mu$ l	2 $\mu$ l	3 $\mu$ l	4 $\mu$ l	5 $\mu$ l	$\pm$ 5	<8.0~<3.0
NS-S	0.5ml	10 $\mu$ l	20 $\mu$ l	30 $\mu$ l	40 $\mu$ l	50 $\mu$ l	$\pm$ 1.5	<1.4~<0.6
NS-M	1.25ml	25 $\mu$ l	50 $\mu$ l	75 $\mu$ l	100 $\mu$ l	125 $\mu$ l	$\pm$ 1.2	<0.8~<0.5
NS-N	2.5ml	50 $\mu$ l	100 $\mu$ l	150 $\mu$ l	200 $\mu$ l	250 $\mu$ l	$\pm$ 0.7	<0.8~<0.3
NS-L	5ml	100 $\mu$ l	200 $\mu$ l	300 $\mu$ l	400 $\mu$ l	500 $\mu$ l	$\pm$ 0.5	<0.6~<0.3
NS-X	12.5ml	250 $\mu$ l	500 $\mu$ l	750 $\mu$ l	1000 $\mu$ l	1250 $\mu$ l	$\pm$ 0.5	<0.6~<0.3
NS-Y	25ml	0.5ml	1ml	1.5ml	2ml	2.5ml	$\pm$ 0.3	<0.6~<0.3
NS-Z	50ml	1ml	2ml	3ml	4ml	5ml	$\pm$ 0.3	<0.6~<0.2
分注回数		48回	23回	15回	11回	8回		

注) NS-Vシリンジは、BMT-UTチップを装着し、使用します。

コード	品名	希望小売価格
NSTP	ニチメイトステッパー	33,000円



### ■シリンジ・スタンド

コード	品名	入数	希望小売価格
NS-V	0.05mlシリンジ (BMT-UTチップ100本付き)	100	20,000円
NS-S	0.5mlシリンジ	100	10,000円
NS-M	1.25mlシリンジ	100	10,000円
NS-N	2.5mlシリンジ	100	10,000円
NS-L	5mlシリンジ	100	10,000円
NS-X	12.5mlシリンジ	100	10,000円
NS-Y	25mlシリンジ (アタッチメント1ヶ付き)	50	6,500円
NS-Z	50mlシリンジ (アタッチメント1ヶ付き)	25	3,500円
NS-SB	0.5ml滅菌シリンジ	100	16,000円
NS-MB	1.25ml滅菌シリンジ	100	16,000円
NS-NB	2.5ml滅菌シリンジ	100	16,000円
NS-LB	5ml滅菌シリンジ	100	16,000円
NS-XB	12.5ml滅菌シリンジ	100	16,000円
NS-ADP	アタッチメント (Y、Zシリンジ共通)	1	1,100円
NS-STD	スタンド (2本収納)	1	10,000円

# MODEL 8100



## ● 特長 ●

- シリンジタイプのディスペンサで、片手で楽に分注できます。
- マイクロプレートを用いるPCR法、EIA法、凝集法、組織培養に大きな力を発揮します。
- シリンジの先端が長く (50mm)、アンプルやバイアル瓶の底まで届きます。
- 容量可変、シリンジ交換が簡単にできます。
- シリンジはオートクレーブ (121℃20分) が可能です。(SG-N3、SG-Zを除く)
- 0.06ml (SG-V)、3ml (SG-N3)、60ml (SG-Z) シリンジは、有機溶媒の分注にも適しています。

## ● 仕様・価格 ●

シリンジ	ダイヤルナンバ	1	2	3	4	5	精度(%)	再現性(%)
SG-V	0.06ml	1 $\mu$ l	2 $\mu$ l	3 $\mu$ l	4 $\mu$ l	5 $\mu$ l	$\pm$ 2.5	<4.0~<2.5
SG-S	0.6ml	10 $\mu$ l	20 $\mu$ l	30 $\mu$ l	40 $\mu$ l	50 $\mu$ l	$\pm$ 1.5	<1.5~<1.0
SG-M	1.5ml	25 $\mu$ l	50 $\mu$ l	75 $\mu$ l	100 $\mu$ l	125 $\mu$ l	$\pm$ 1.2	<1.0~<0.8
SG-N3	3ml	50 $\mu$ l	100 $\mu$ l	150 $\mu$ l	200 $\mu$ l	250 $\mu$ l	$\pm$ 1.0	<0.9~<0.6
SG-L	6ml	100 $\mu$ l	200 $\mu$ l	300 $\mu$ l	400 $\mu$ l	500 $\mu$ l	$\pm$ 0.8	<0.8~<0.4
SG-Y	15ml	250 $\mu$ l	500 $\mu$ l	750 $\mu$ l	1000 $\mu$ l	1250 $\mu$ l	$\pm$ 0.8	<0.6~<0.3
SG-Z	60ml	1ml	2ml	3ml	4ml	5ml	$\pm$ 1.0	<1.0~<0.5
分注回数		58回	28回	18回	13回	10回		

注) SG-S、Mシリンジは、TSチップを装着し、使用します。

コード	品名	希望小売価格
8100	MODEL 8100	33,000円



### ■シリンジ・スタンド

コード	品名	入数	希望小売価格
SG-V	0.06mlシリンジ	50	13,000円
SG-S	0.6mlシリンジ (TSチップ100本付き)	100	16,000円
SG-M	1.5mlシリンジ (TSチップ100本付き)	100	16,000円
SG-N3	3mlシリンジ	100	16,000円
SG-L	6mlシリンジ	100	16,000円
SG-Y	15mlシリンジ	50	12,000円
SG-Z	60mlシリンジ (アタッチメント1ヶ付き)	50	20,000円
SG-ZA	60mlシリンジ用アタッチメント	1	1,000円
8100S	スタンド (2本収納)	1	13,000円

# Pipette Mate



## ● 特長 ●

- 軽量 (180 g) で、握りやすい構造のピペットコントローラです。
- フル充電 (約14時間) する事により、約8時間コードレスで使用可能です。
- 約1000回の充電が可能です。(完全放電時より)
- 付属のフィルタによって、本体内部への液体の吸い込みをカットします。
- シリコンピペットホルダ、ノズルシリンダはオートクレーブが可能です。
- 吸入・排出モードは切り替えスイッチで3段階の速度調節が可能です。

## ● 仕様・価格 ●

コード	品名	希望小売価格
P-MATE	ピペットメイト (スタンド付き)	38,000 円

バッテリー/ニッケル水素電池 (1.2V×2ヶ)

充電器/入力電圧AC100/120V、50/60Hz

フィルタ/25mm×0.20 μm 25mm×0.45 μm (疎水性)

外装材質/ABS

ノズルシリンダ/ポリプロピレン (PP)

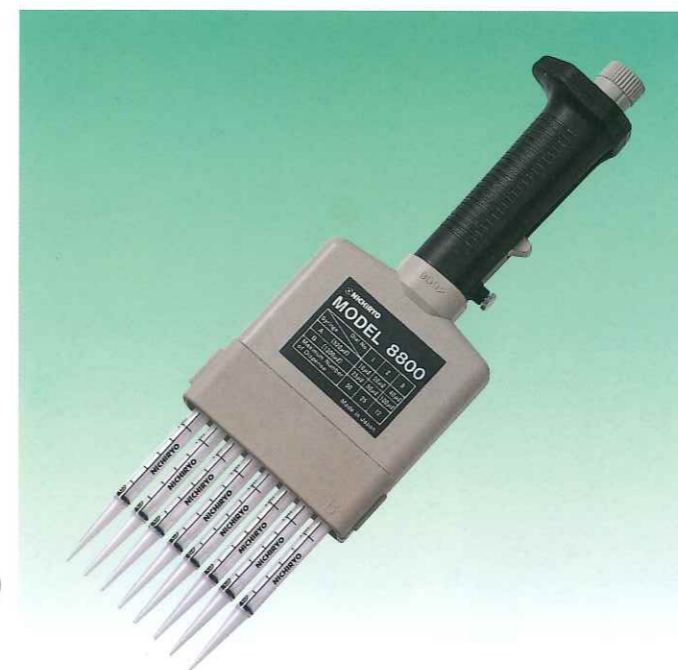
使用可能ピペット/ガラス・プラスチック製 (1~100ml)

※ガラス・プラスチックピペットは当社にて販売しておりません。

## ● 部品・消耗品 ●

コード	部品名	入数	希望小売価格
PM-001	ノズルシリンダ	1	5,000 円
PM-002	シリコンピペットホルダ	1	3,000 円
PM-003	フィルタ (0.45 μm)	5	5,500 円
PM-004	フィルタ (0.20 μm)	5	5,500 円
PM-005	滅菌済みフィルタ (0.45 μm)	1	1,700 円

# MODEL 8800

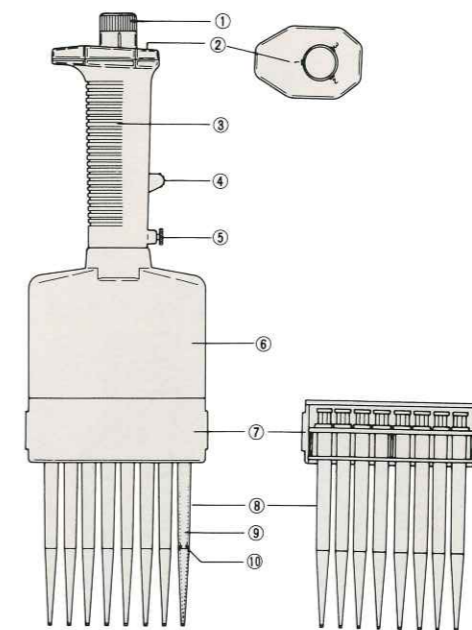


## ● 特長 ●

- 96ウェル・ピッチ9mmのマイクロプレートへの分注に適しています。
- 1度の吸入操作で、8ウェルずつ連続的に分注できます。
- 10 μl ~ 100 μl まで6種類の容量を分注することができます。
- 排出スピードを調節できます。
- シリンジとカートリッジ部は、オートクレーブ (121℃、20分) が可能です。

## ● 各部の名称 ●

- ① プッシュボタン (PP)
- ② キャップ (ABS)
- ③ ハンドル (ABS)
- ④ 吸入レバー (PP)
- ⑤ 排出スピード調節ネジ (真鍮・クロームメッキ)
- ⑥ カートリッジホルダ (ABS)
- ⑦ カートリッジ (PP)
- ⑧ シリンジ (PP)
- ⑨ ピストン (PP)
- ⑩ Oリング (NBR)



## ● 仕様・価格 ●

シリンジ	ダイヤルナンバ	1	2	3	分注精度.....±2.0%
シリンジA (520 μl)		10 μl	20 μl	40 μl	再現性.....<1.2%
シリンジB (1300 μl)		25 μl	50 μl	100 μl	寸法.....285×82×23mm
最大分注回数		50回	25回	12回	(シリンジセット時)

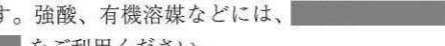

コード	品名	入数	希望小売価格
8800	MODEL8800 (カートリッジA・B各1、シリンジA・B各8本入)	1	98,000円
88-SAR	シリンジA (520 μl)	100	20,000円
88-SBR	シリンジB (1300 μl)	100	20,000円
88-CA	カートリッジA (シリンジA専用)	10	8,000円
88-CB	カートリッジB (シリンジB専用)	10	8,000円
88-TY	試薬トレイ	50	10,000円
8800S	スタンド (2本収納)	1	8,000円



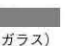
# アキュペンサージュニア



## ● 特長 ●

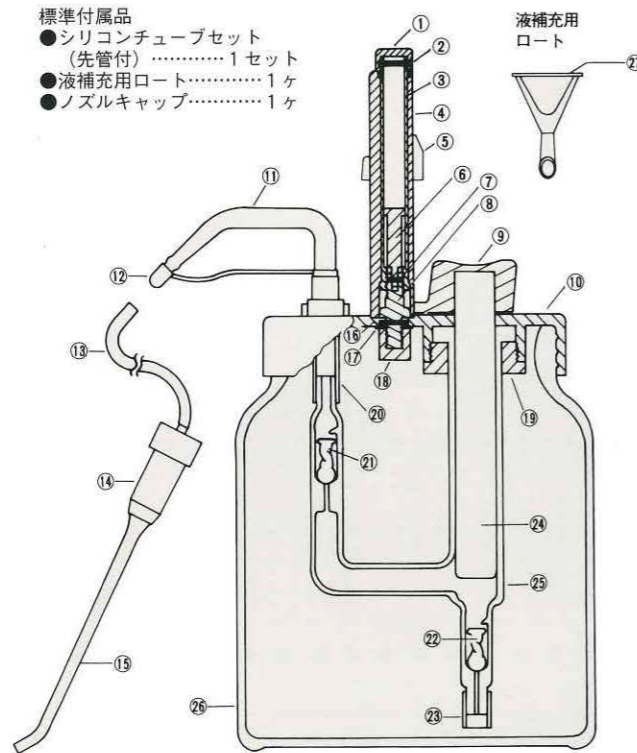
- スケールポストは、容量をセットしたまま倒せますので場所を取りません。(スケールポストを倒した場合の全高はAJ-1、2、5、10は16.5cm、AJ-30は22cmです。)
  - ガラス機構部の精密な部品は、ボトルの内部に保護されています。
  - 接液部は耐薬品性に優れた材質でできています。
  - 部品の分解・交換が容易にできます。
  - 付属のロートを使用しますと、セットしたまま液の補充ができます。
  - 付属の先管付シリコンチューブセットを使用しますと、本体や受器を動かさずに分注できます。強酸、有機溶媒などには、をご利用ください。
  - オートクレーブ (121℃、20分) が可能です。
- (注) 長い間ご使用になり、ノズルを接続している  ⑳が緩んでしまった場合は、新しいものと交換してください。

## ● 各部の名称 ●

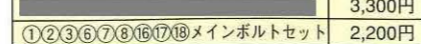
- ①ポストツマミ (PP)
- ②ツマミネジ (真鍮クロムメッキ)
- ③インナーシャック (真鍮クロムメッキ)
- ④スケールポスト (PC)
- ⑤ストップバセット (PPS)
- ⑥オペレーティングロッド (真鍮クロムメッキ)
- ⑦スプリングピン (SUS304)
- ⑧メインボルト (真鍮クロムメッキ)
- ⑨ブランジャハンドル (PP)
- ⑩スクリュキャップ (PPS)
- ⑪ノズル (ガラス)
- ⑫ノズルキャップ (PP)
- ⑬シリコンチューブ (シリコン)
- ⑭先管ホルダ (PP)
- ⑮先管 (ガラス)
- ⑯スプリングピン (SUS304)
- ⑰ 
- ⑱メインボルトロックナット (PCTFE)
- ⑲ロックナット (COP)
- ⑳上部スクリュバルブ (ガラス)
- ㉑下部スクリュバルブ (ガラス)
- ㉒ 
- ㉓ブランジャ (ガラス)
- ㉔ボディバレル (ガラス)
- ㉕ボトル (茶・硬質ガラス)
- ㉖液補充用ロート (PP)

標準付属品

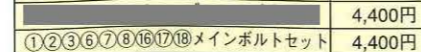
- シリコンチューブセット (先管付) ..... 1セット
- 液補充用ロート ..... 1ヶ
- ノズルキャップ ..... 1ヶ



■部品注文の際、本体容量をご指定願います。  
■AJ-1、2、5、10

部品名	希望小売価格
④スケールポスト	1,550円
⑤ストップバセット	800円
⑩スクリュキャップ	2,200円
⑪⑫	1,350円
⑫ノズルキャップ	350円
⑬⑭⑮先管付シリコンチューブセット	2,200円
⑨⑲⑳ブランジャセット	3,300円
⑲⑳㉑㉒ボディバレルセット	9,500円
㉓	350円
㉔ボトル (250ml, 500ml, 1ℓ)	3,550円
㉖液補充用ロート	350円
液補充用ロートキャップ	350円
2ℓボトル用アダプタ	6,600円
	3,300円
①②③⑥⑦⑧⑬⑭⑰⑱メインボルトセット	2,200円

■AJ-30

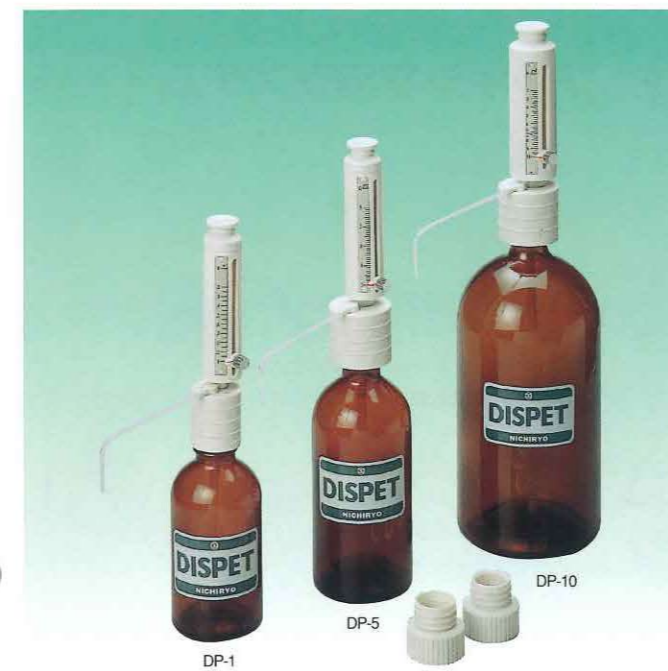
部品名	希望小売価格
④スケールポスト	2,200円
⑤ストップバセット	800円
⑩スクリュキャップ	3,300円
⑪⑫	1,650円
⑫ノズルキャップ	350円
⑬⑭⑮先管付シリコンチューブセット	3,300円
⑨⑲⑳ブランジャセット	6,600円
⑲⑳㉑㉒ボディバレルセット	16,000円
㉓	350円
㉔ボトル (2ℓ)	6,600円
㉖液補充用ロート	350円
液補充用ロートキャップ	350円
	4,400円
①②③⑥⑦⑧⑬⑭⑰⑱メインボルトセット	4,400円

## ● 仕様・価格 ●

コード	分注容量 (ml)	目盛単位 (ml)	精度 (%)	再現性 (%)	ボトル容量	ボトルの外径×高さ	希望小売価格
AJ-1	0.2~1	0.05	±1.0	<0.1	250ml	75mm×210mm (165)	29,200円
AJ-2	0.4~2	0.1	±1.0	<0.1	250ml	75mm×210mm (165)	29,200円
AJ-5	1~5	0.1	±1.0	<0.1	500ml	100mm×210mm (165)	29,200円
AJ-10	2~10	0.25	±1.0	<0.1	1ℓ	146mm×210mm (165)	29,200円
AJ-30	5~30	1.0	±1.0	<0.1	2ℓ	156mm×275mm (220)	47,300円

■ボトルは500ml・1ℓともネジ口が共通ですので組合せが自由にできます。( ) はスケールポストを折り畳んだ時の高さです。  
■2ℓボトル用ネジ口アダプタがあります。(AJ-5、10装着可能)

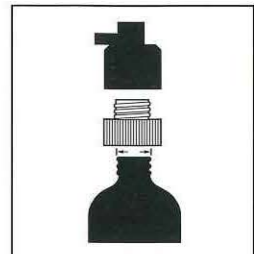
# ディスペット



## ● 特長 ●

- 各種の標準試験瓶に直接セットできます。
- 100ml以下の小型試験瓶にも直接セットできるアダプタ (φ22mm) 付きです。(DP-5、DP-10を除く)
- 全体がコンパクトで軽いため、手にもってそのまま試験管などに分注できます。
- 接液部は耐薬品性に優れた材質でできています。
- セットの中には、予備のチューブ (220mm) がついているので、容器に合わせて切断し、ご使用下さい。

アダプタ (希望小売価格・各550円)  
アダプタを使用することにより各種試験瓶にセットできます。  
瓶のネジ口の外径が18mm、19mm、22mm、24mm、25mm、28mm、33mm、38mm、45mm用の9タイプがあります。



## ● 各部の名称 ●

- ①ブランジャ (セラミック、ガラス)
- ②スリーブ (PP)
- ③シリンド (ガラス)
- ④アウトレットバルブセット (PTFE)
- ⑤スプリング (プラチナイリジウム)
- ⑥ノズル (PTFE)
- ⑦ボール (セラミック)
- ⑧ノズルキャップ (PP)
- ⑨バレルセット (COP)
- ⑩キャップ (PP)
- ⑪インレットバルブセット (PTFE)
- ⑫インレットチューブ (PTFE)
- ⑬ストップバセット (真鍮クロムメッキ)
- ⑭アダプタ (PP)

■部品注文の際、本体容量をご指定願います。

部品名	希望小売価格
①ブランジャ	3,300円
②スリーブ	2,750円
⑥ノズル	1,100円
⑧ノズルキャップ	350円
⑫インレットチューブ (300mm、PTFE)	1,100円
⑫インレットチューブ (300mm、FE・PE)	900円
⑬ストップバセット	700円
⑭アダプタ (9タイプ)	550円
ボトル (200ml, 350ml, 1ℓ)	1,100円
	2,750円

## ● 仕様・価格 ●

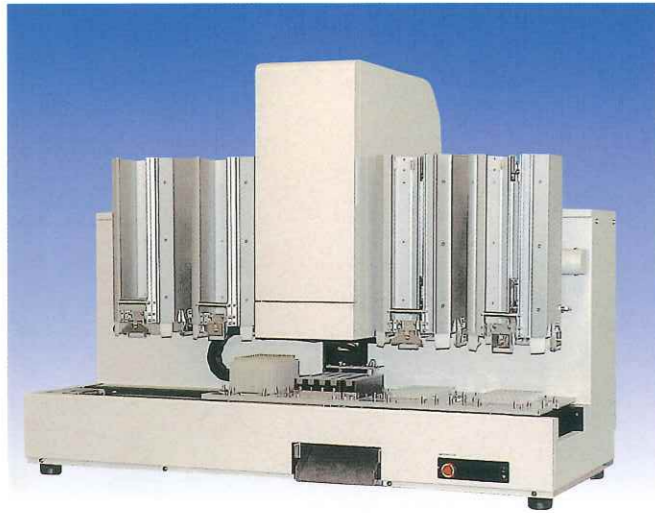
コード	分注容量 (ml)	目盛単位 (ml)	精度 (%)	再現性 (%)	ボトル容量	ボトルの外径×高さ	希望小売価格
DP-1	0.2~1	0.05	±1.0	<0.2	200ml	59mm×255mm	24,500円
DP-2	0.4~2	0.1	±1.0	<0.2	200ml	59mm×255mm	24,500円
DP-5	1~5	0.1	±1.0	<0.2	350ml	66mm×290mm	24,500円
DP-10	2~10	0.25	±1.0	<0.2	1ℓ	98mm×350mm	24,500円

■ボトルは各サイズともネジ口が共通ですので組合せが自由にできます。

標準付属品

- ノズル ..... 1ヶ
- インレットチューブ (PE、220mm) ..... 1本
- ノズルキャップ ..... 1ヶ
- アダプタ (φ22mm) ..... 1ヶ (DP-5、DP-10を除く)

# NSP-7000 III



## フレキシブルシステム

- 各チップラック、プレート類は8ch、12chの両方向使用可能です。
- 交換式ノズルヘッドの採用により、3~1000 $\mu$ lまで幅広く分注できます。
- 200 $\mu$ l $\times$ 12ch (標準装備)、30 $\mu$ l $\times$ 12ch、30 $\mu$ l $\times$ 24ch、1000 $\mu$ l $\times$ 12ch
- 384ウェルプレート処理に標準対応しています。
- 12chによる384ウェルプレート分注が可能です。
- プレート用、チップ用のスタッカーを搭載しています。
- リザーバーへの自動試薬供給ユニット (オプション) を用意しています。
- 液面検知センサーを標準搭載しています。
- 99種類までの実験容器がメモリーに登録できます。
- 簡単操作のフレキシブルなソフトウェアが付属しています。(別途Windows<sup>®</sup>パソコンが必要です)

## テクニカルデータ

外寸法	1210mm (W) $\times$ 450mm (D) $\times$ 720mm (H) ※パソコン及びI/Oボックスは除く	
重量	約70kg $\times$ (I/Oボックスは除く)	
使用可能容器	SBS規格96あるいは384ウェルマイクロプレート ※ディープウェルまたはチューブプレートに関しては別途お問い合わせください。	
ノズルヘッド	標準: 200 $\mu$ l $\times$ 12ch オプション: 30 $\mu$ l $\times$ 12ch/30 $\mu$ l $\times$ 24ch/1000 $\mu$ l $\times$ 12ch	
分注容量	200 $\mu$ lヘッド: 5-200 $\mu$ l 30 $\mu$ lヘッド: 3-30 $\mu$ l 1000 $\mu$ lヘッド: 20-1000 $\mu$ l	
スタッカー収納量	プレート用	マイクロプレート20枚 あるいはディープウェルプレート5枚
	チップラック用	チップラック5個
精度/再現性	10 $\mu$ l分注時	精度: <math>\pm 3.0\%</math> 再現性: <math>< 3.0\%</math>
	※200 $\mu$ lノズル使用時	200 $\mu$ l分注時 精度: <math>\pm 0.8\%</math> 再現性: <math>< 0.8\%</math>
液面センサー	圧力センサー	
分注スピード	12chヘッド、MODE-1にてマイクロプレートへ100 $\mu$ l分注時: 60秒以内	
電源	100-240V AC50/60Hz 0.1kW (100V)	
パソコン要求仕様	Windows <sup>®</sup> 95/98/Me/XP/2000 CPU: Pentium <sup>®</sup> 以上 メモリ: 64MB以上、CD-ROMドライブ、FDドライブ、RS232Cポート	

## 価格

### ■希望小売価格

	備考	希望小売価格
本体		3,300,000円
本体 (スタッカー無し)		2,300,000円
自動試薬供給ユニット		300,000円
オプションノズルヘッド	200 $\mu$ l $\times$ 12ch	340,000円
オプションノズルヘッド	30 $\mu$ l $\times$ 12ch	340,000円
オプションノズルヘッド	30 $\mu$ l $\times$ 24ch	680,000円
オプションノズルヘッド	1000 $\mu$ l $\times$ 12ch	340,000円

### ■チップ・ラックチップ

コード	商品名	適用	容量範囲	入数 (本)	希望小売価格
00-HT-FS	機械用チップ	200 $\mu$ lヘッド	3-200 $\mu$ l	1000	8,000円
00-HT-FSR	機械用ラックチップ			960 (96 $\times$ 10Rack)	12,000円
00-HT-F30R	機械用ラックチップ	30 $\mu$ lヘッド	3-30 $\mu$ l	3840 (384 $\times$ 10Rack)	55,000円
00-HT-KL	機械用チップ	1000 $\mu$ lヘッド	20-1000 $\mu$ l	1000	18,000円
00-HT-KLR	機械用ラックチップ			960 (96 $\times$ 10Rack)	23,000円

### ■NSP-7000/NSP-7000 II 用チップ・ラックチップ (下記のチップはNSP-7000 IIIでは使用できません)

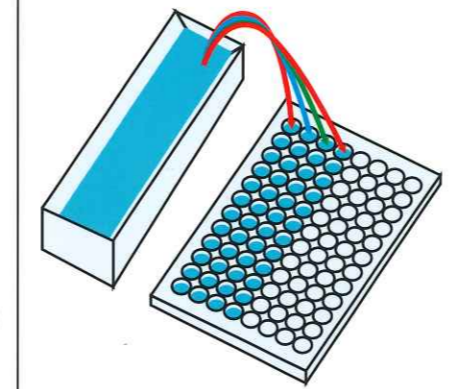
コード	商品名	適用機種	色	入数 (本)	希望小売価格
00-HT-S	機械用チップ	NSP-7000/NSP-7000 II	黄	1000	8,000円
00-HT-SR	機械用ラックチップ	NSP-7000/NSP-7000 II	黄	960 (96 $\times$ 10Rack)	12,000円
00-NSP-TS	機械用チップ	NSP-7000	青	1000	9,000円
00-NSP-RTS	機械用ラックチップ	NSP-7000	青	960 (96 $\times$ 10Rack)	15,000円

## 多彩な自動分注

- スタッカーを搭載していますのでチップラック、プレートの自動供給が可能です。スタッカー無しのエコノミータイプも用意しています。お問い合わせ下さい。
- 新開発Y方向ドライブを搭載することにより12chヘッドによる384ウェルプレートへの分注が可能になりました。
- フレキシブルなソフトウェアにより各モードのシーケンスが簡単に作成できます。

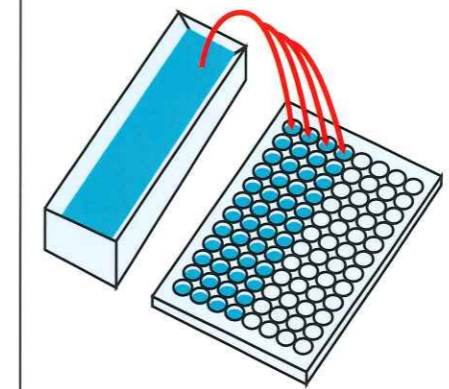
## モード

### Mode-1 Row by Row Dispense (単純試薬分注)



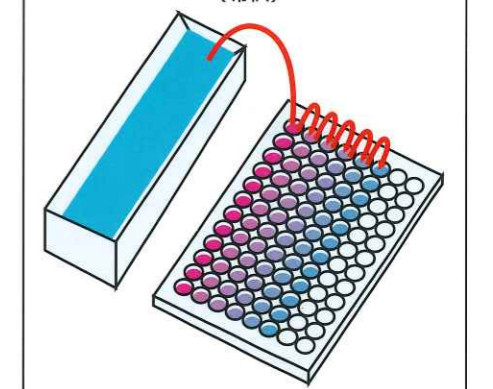
吸引・吐出を1サイクルとし指定容器から指定容器へ分注を行います。チップは1シーケンス同一の物を使用します。複数のシーケンスを処理する場合はチップを連続使用するか交換するか選択可能です。

### Mode-2 Multiple Row Dispense (連続試薬分注)



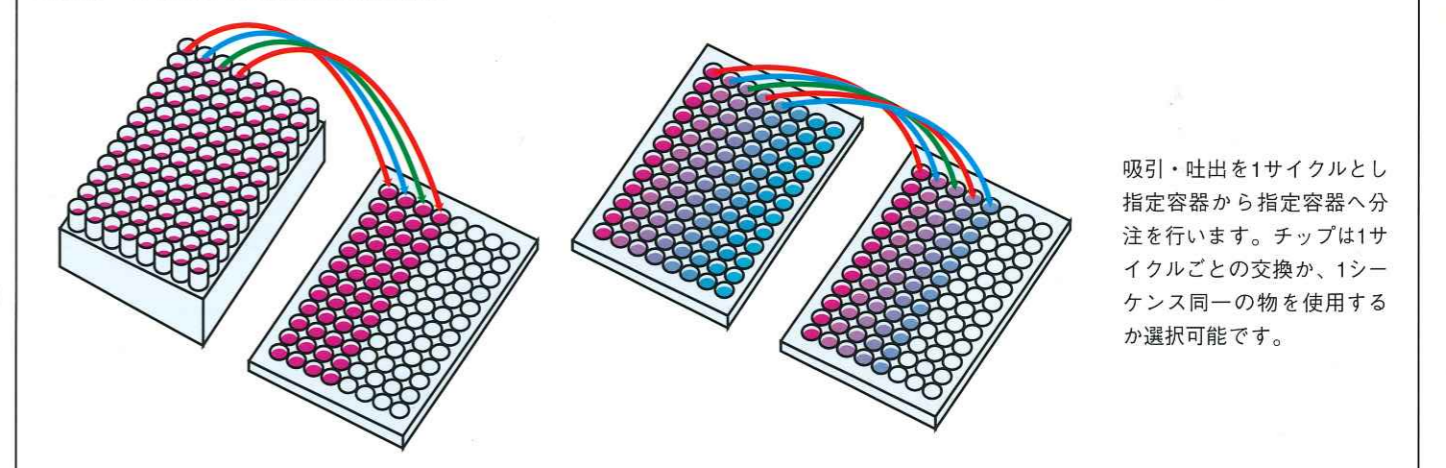
吸引・吐出 $\times$ 回数を1サイクルとし指定容器から指定容器へ小分け分注を行います。チップは1シーケンス同一の物を使用します。複数のシーケンスを処理する場合は、連続使用するか交換するか選択可能です。

### Mode-3 Serial Dilution (希釈)



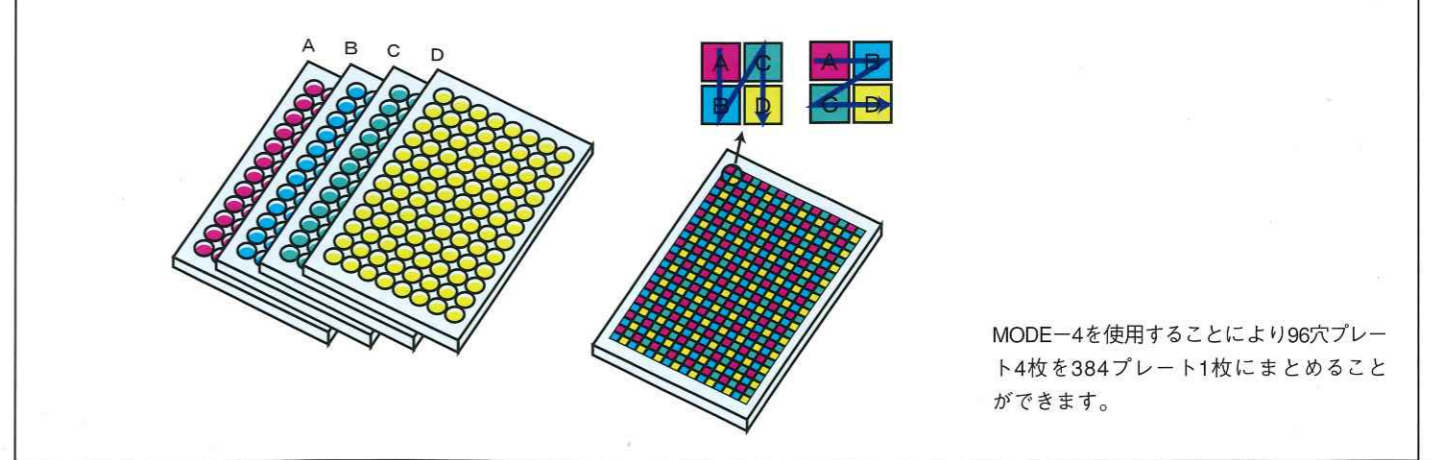
指定容器から吸引・指定容器へ分注後、系列的に液の持ち出しを行います。チップは1シーケンス同一の物を使用します。事前に希釈液を分注しておくことにより希釈を行えます。

### Mode-4 Plate Sampling (検体分注)



吸引・吐出を1サイクルとし指定容器から指定容器へ分注を行います。チップは1サイクルごとの交換か、1シーケンス同一の物を使用するか選択可能です。

### 96穴から384穴プレートへの分注



MODE-4を使用することにより96穴プレート4枚を384穴プレート1枚にまとめることができます。

# コンパクト分注ツール

**あなたの考えている特殊な用途のために  
本当に大型ロボット分注システムは必要でしょうか？**

一般の大型分注ロボットはあらゆる条件設定とあらゆる分注パターンを具象化することが可能です。しかしそれは特殊なアプリケーションの自動化を考えているユーザ様が必要としない多数の機能をも購入することとなり過剰投資となってしまいます。

ニチヨーコンパクト分注ツールはそのような大型分注ロボットでは過剰投資となる特殊なアプリケーションの自動化を低価格で実現するために開発されました。

それぞれパッケージにはモーター内蔵の駆動軸をベースにした分注機本体、用途に使用するラック、ポンプシステム、すぐに使用できるプロトコルなどが同梱されています。このロボットツールには外部パソコンの類は必要ありません。スタートスイッチと停止ボタンが配置された小型制御ボックスのみで作動します。

## ● 特長 ●

■ 駆動モータを内蔵したX-Y-Z軸がこれらのパッケージシステムの実現を可能にしました。モータ内蔵の駆動軸は優れた性能を発揮します。

繰り返し位置決め精度 ±0.02mm、X、Y、Z方向軸分解能 0.015mm  
(上記分解能は絶対位置精度ではなく、構造から計算される理論的な1パルス当たりの移動量です。)

■ 本体は超小型のため研究デスク上に手軽に設置できます。

また分注機の常識をうち破る軽量構造のため、設置場所変更の場合も気軽に持ち運びできます。

■ 価格は非常にリーズナブルであり、研究予算を有効利用できます。

小スケールの特殊用途処理を目的としており、大型ロボットを導入することと比較して安価です。

■ 各々のパッケージには必要機材(ラック類、分注ヘッド、ミニポンプ、配管類)・プロトコルが付属しています。

(プレートなど消耗品類は除きます)

■ 制御用パソコンは必要ありません。

スイッチを押すだけでプロトコルが作動します。プロトコル作成用エディタはオプションにて用意しています。



**DNAスポットティングツール DNA-GR**

本格DNAアレイ作成前のプローブテスト、遺伝子確認、クローン管理などにご使用いただける簡易スポットティングツール

希望小売価格:1,800,000円



**Caco-2アッセイツールCAC-BD**

Caco-2 細胞の初期培養後に実施する透過サンプルの時間差回収、前処理過程のメディア交換、HBSSバッファ交換、薬物添加などを自動化

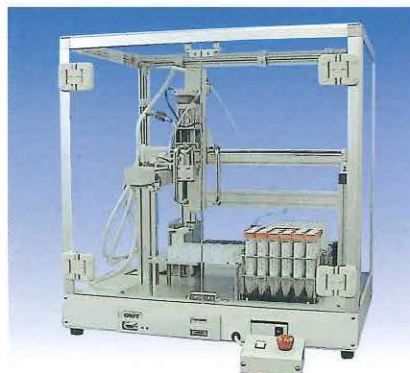
希望小売価格:1,500,000円



**固相抽出ツール SPE-3V**

抽出ブロックの前処理、サンプルの分注、洗浄、溶出過程などの半自動化を実現した小型ツール

希望小売価格:1,700,000円



**蛋白結晶化ツール PCS-HR**

Hampton Research社のCrystal Screen™試薬、専用ベッセル類専用設計された、シットングドロップ蒸気拡散法による蛋白結晶化の行程を自動化

希望小売価格:1,900,000円



**LabChip® プリパレーションツール LCP-AG**

定型作業であるカセットへの自動分注操作を手軽に、安価で実現できる微量ディスペンザブルチップ仕様的小型ツール

希望小売価格:1,300,000円



**NSP-mini**

8連、12連分注ヘッドを使用している様々なマルチチャンネル分注を手軽に実現するためのプラットフォーム

希望小売価格:1,500,000円

# マイリユーターⅡ



## ● 特長 ●

■ プライム・希釈・分注・連続分注の4モードが内蔵の簡易型分注・希釈装置です。

■ シリンジサイズ、吸排容量、スピード等の細かな設定は対話方式になっていますので必要事項を確認しながら入力できます。

■ メモリ機能を備えていますので作成したプログラムを最大50ファイルにメモリする事ができます。

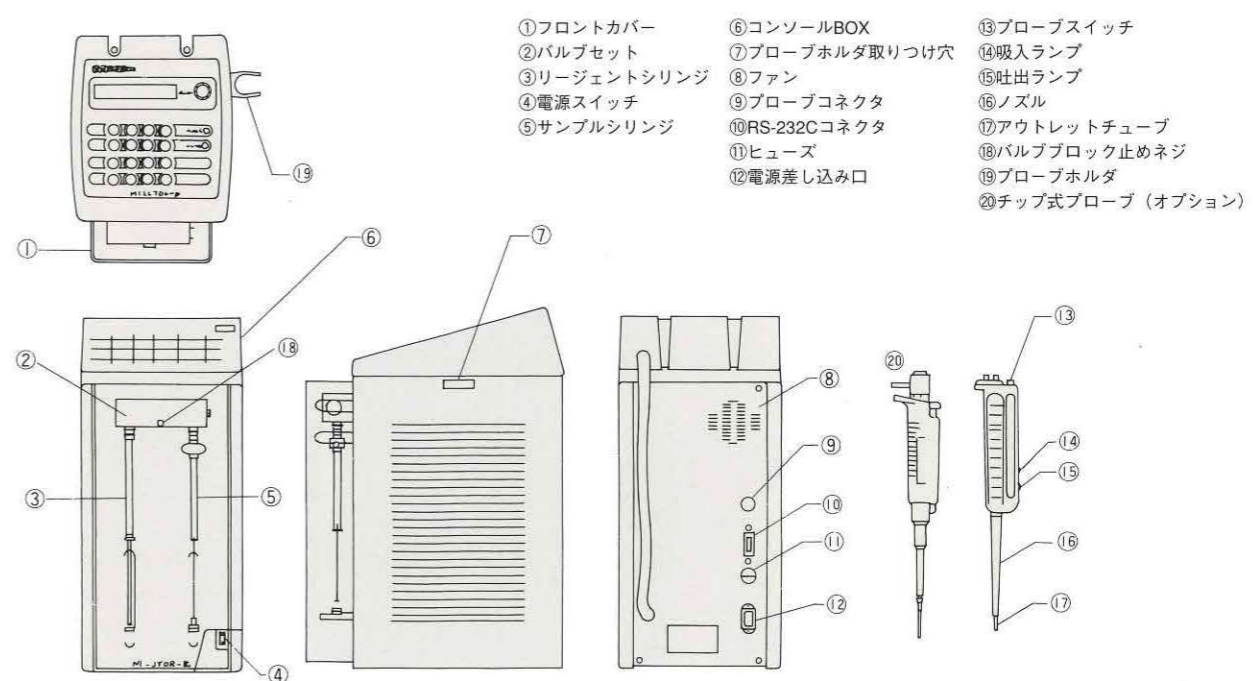
■ コンパクトな設計で場所を取りません。(W175×H350×D240mm)

■ プロローブはノズル式プロローブ(付属品)とコンタミネーション防止に効果的なチップ式プロローブ(オプション)があります。

■ コンソール部が脱着可能な為、ベンチに置いて操作できます。

■ シリンジ交換モードにより、容易にシリンジ交換が可能です。

## ● 各部の名称 ●



## ● 仕様・価格 ●

スタンダードシリンジ/  
サンプルシリンジサイズ: 100 μl  
試薬シリンジサイズ: 2.5ml  
オプションシリンジ/  
サンプルシリンジサイズ: 25 μl, 50 μl, 250 μl, 500 μl, 1ml  
試薬シリンジサイズ: 100 μl, 250 μl, 500 μl, 1ml, 5ml, 10ml, 25ml  
精度/AC±1% (フルストローク)  
(※①・②は除きます。別途お問い合わせ下さい。)  
再現性/CV≤0.2% (フルストローク)  
(※①・②は除きます。別途お問い合わせ下さい。)  
シリンジストローク/60mm (フルストローク)

動作速度/2sec~20sec  
使用温度範囲/5~40℃  
バルブ/3方ロータリバルブ  
接液部/ガラス、          、ダイフロン  
重量/約9.5kg  
インターフェイス/RS-232C準拠  
電源/100V (50Hz/60Hz)  
消費電力/150VA以内

希望小売価格	480,000円
--------	----------

(※③のシリンジをご注文時にセットで希望される際は別途料金がかかります。)

# マクロマスター

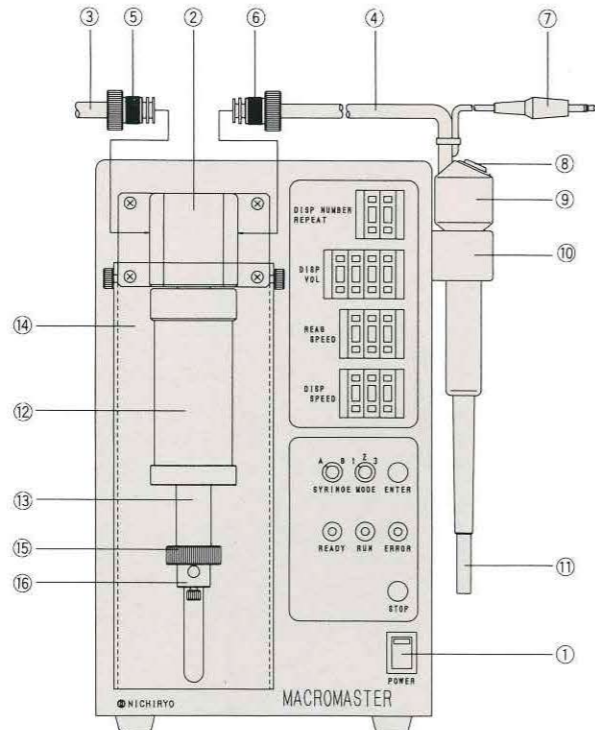


## ● 特長 ●

- 複雑なオペレーションのない、簡易タイプのディスペンサです。
- シリンジはIタイプに10ml、25ml、IIタイプに50ml、100mlの各2種類があります。
- AUTO、PRIME、R-DISPENSE、3モード切り換えスイッチ付です。
- スイッチ付プローブにより分注操作は簡単です。
- サムロータリスイッチにより、手軽に入力設定（容量、スピード、分注回数など）ができます。
- 接液部は、耐薬品性に優れた材質を使用しています。

## ● 各部の名称 ●

- ①電源スイッチ
- ②バルブセット
- ③インレットチューブ
- ④アウトレットチューブ
- ⑤インレットチューブコネクタ
- ⑥アウトレットチューブコネクタ
- ⑦プローブジャック
- ⑧プローブスイッチ
- ⑨プローブ
- ⑩プローブホルダ
- ⑪ノズル
- ⑫シリンジ
- ⑬プランジャ
- ⑭シリンジカバー
- ⑮プランジャーコネクタ
- ⑯アームコネクタ



## ● 仕様・価格 ●

動作速度 / Iタイプ 5~240秒  
 / IIタイプ 7~240秒  
 寸法 / W170×H290×D240 (カバー含) mm  
 重量 / 7.5kg  
 電源 / AC100V 50/60Hz

コード	容量	精度 (%)	再現性 (%)	希望小売価格
MM-I	25ml	±1.0	<0.5	550,000円
MM-II	50ml	±1.0	<0.5	550,000円

# マイティペッター



## ● 特長 ●

- 単純分注だけを目的とし、それ以外の機能を省くことによって、低価格を実現しました。
- 複雑なオペレーションのない、簡易タイプのディスペンサです。
- ボトルタイプの分注器などで行っている作業を、効率よく行えます。
- スイッチ付きプローブにより分注操作は簡単です。従来のプラスチックやペットなどのような熟練は必要としません。
- 接液部は耐薬品性に優れた材質を使用しています。
- RS-232Cにより外部からの通信制御ができます。
- II型は高粘度液体の分注に対応しており、2000CP (センチポワーズ) でCV値 (再現性) 1.0%以下を実現しました。

## ● 仕様・価格 ●

コード	希望小売価格
MT-I	250,000円
MT-I (25ml シリンジ装備)	265,000円
MT-II	350,000円

※シリンジ1本標準装備

### ■シリンジ

コード	品名	適用機種	希望小売価格
MT-H0101TLL	100 $\mu$ l シリンジプランジャセット	MT-I	25,000円
MT-H0251TLL	250 $\mu$ l シリンジプランジャセット	MT-I	20,000円
MT-H0501TLL	500 $\mu$ l シリンジプランジャセット	MT-I	20,000円
MT-H0102TLL	1ml シリンジプランジャセット	MT-I	20,000円
MT-H0252TLL	2.5ml シリンジプランジャセット	MT-I	20,000円
MT-H0502TLL	5ml シリンジプランジャセット	MT-I	20,000円
MT-H0103TLL	10ml シリンジプランジャセット	MT-I	20,000円
MT-H0253TLL	25ml シリンジプランジャセット	MT-I	35,000円

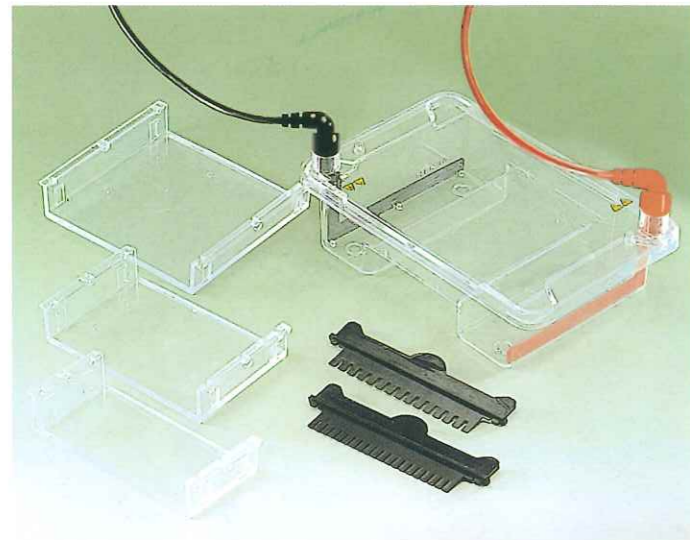
MT-MTPS10010	10ml シリンジプランジャセット	MT-II	40,000円
MT-MTPS25010	25ml シリンジプランジャセット	MT-II	36,000円

シリンジ素材 / ガラス、          、ダイフロン  
 シリンジストローク / 60mm (フルストローク)  
 精度・再現性 / AC: ±1.0% CV: 0.3%以下  
 (いずれもフルストローク分注時、蒸留水で重量法による。)

寸法 / W130×H296×D170mm  
 重量 / 約5kg  
 電源 / AC100V 50/60Hz  
 消費電力 / 50W以下  
 駆動 / DCモータ  
 通信 / RS-232C

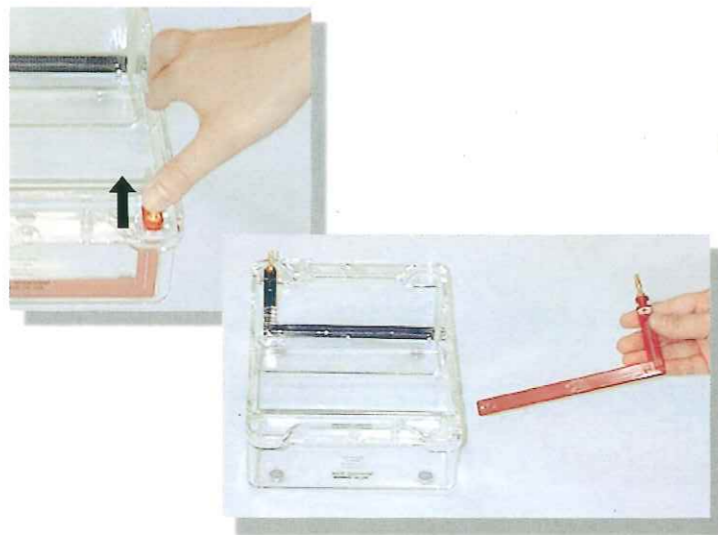
分注スピード / 約2~6秒 (最大8段階可変。ただしシリンジサイズ、液体の粘度によって異なります。)

# NES



## ● 特長 ●

- 核酸分離に力を発揮する水平型の電気泳動装置です。
- 汎用性の高いデザインのため、様々なサイズのDNA・RNAを高精度分離することができます。
- 本体丸ごとUV透過タイプですのでトランスイルミネータに載せて即座に可視化することができます。
- L字電極と白金線を本体から容易にはずせるため、丸洗いしても白金を切断する恐れがありません。
- L字電極の白金線が切れた場合は、修理に出さずにお客様にて部品交換ができます。



## ● 仕様・価格 ●

コード	コーム (厚×検体数)	トレイサイズ	推奨電源	希望小売価格
00-NES-5000HS	1.0mm×10歯/1.0mm×15歯	6.5 (L) ×7 (W) cm	00-NEP-300	32,000円
00-NES-5000HM	1.0mm×15歯/1.0mm×20歯	10 (L) ×15 (W) cm	00-NEP-300	42,000円

## ● オプション・部品 ●

### ■NES-5000HS用

部品名	コード	備考	希望小売価格
コーム	00-1012201	0.75mm×10歯	5,500円
	00-1012202	1.0mm×10歯	5,500円
	00-1012203	1.5mm×10歯	5,500円
	00-1012204	0.75mm×15歯	5,500円
	00-1012205	1.0mm×15歯	5,500円
	00-1012206	1.5mm×15歯	5,500円
トレイ	00-1012101	6.5(L)×7(W) cm	5,000円
	00-1012102	10(L)×7(W) cm	6,000円
黒色L字電極	00-1012405	バナナプラグ付き	9,200円
赤色L字電極	00-1012406	バナナプラグ付き	9,200円

### ■NES-5000HM用

部品名	コード	備考	希望小売価格
コーム	00-1012207	0.75mm×15歯	6,000円
	00-1012208	1.0mm×15歯	6,000円
	00-1012209	1.5mm×15歯	6,000円
	00-1012210	0.75mm×20歯	6,000円
	00-1012211	1.0mm×20歯	6,000円
	00-1012212	1.5mm×20歯	6,000円
トレイ	00-1012103	7(L)×15(W) cm	8,000円
	00-1012104	10(L)×15(W) cm	10,500円
	00-1015105	15(L)×15(W) cm	10,500円
	黒色L字電極	00-1012405	バナナプラグ付き
赤色L字電極	00-1012406	バナナプラグ付き	9,200円

# NEP



## ● 特長 ●

- 幅広く様々な用途にご使用いただける小型パワーサプライです。
- デジタル制御方式を採用しており、簡単操作で正確な結果が得られます。
- 軽量で豊富な機能を備えています。
- 動作中のエラーを音でお知らせします。

## ● 仕様・価格 ●

	00-NEP-200	00-NEP-300	00-NEP-300W
出力範囲(ステップ)	5~200V(1V) 0.01~2A(0.01A) 200W(Max)	10~300V(1V) 4~400mA(1mA) 75W(Max)	10~300V(1V) 4~300A(1mA) 90W(Max)
出力設定	定電圧、定電流。リミットに達したあとは、クロスオーバーコントロール		
タイマー	999分		
接続端子	4系列		
使用可能温度	0~40℃		
寸法	295(L)×204(W)×73(H)mm		
重量	2.2kg	1.9kg	1.9kg
希望小売価格	105,000円	85,000円	95,000円

セミドライトランスファーユニット

# NEB-3000W



## ● 特長 ●

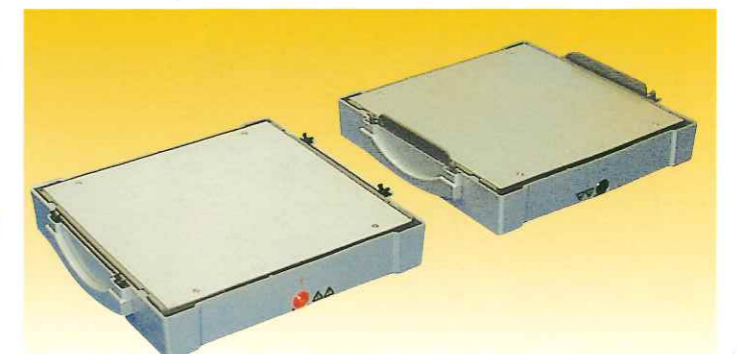
- 陰極はステンレス板、陽極は高品質の白金コートチタン製電極板を採用したことにより、耐久性と高機能性を両立させました。
- 均一な電解、高い転写効率、転写時間の短縮などによって作業効率を上げます。
- タンパク質、核酸をポリアクリルアミドゲル、アガロースゲルからメンブレンに効率よく転写することができます。
- スプリングを使用することにより加重の均一化、軽量小型化、安全性を図っています。
- 外寸31 (L) ×31 (W) ×8 (H) cm、有効ゲルサイズ20×18cmのコンパクトデザインで、操作性に高く場所をとりません。
- 丸洗いです。

## ● 推奨電源 ●

### 00-NEP-200

## ● 消耗品・価格 ●

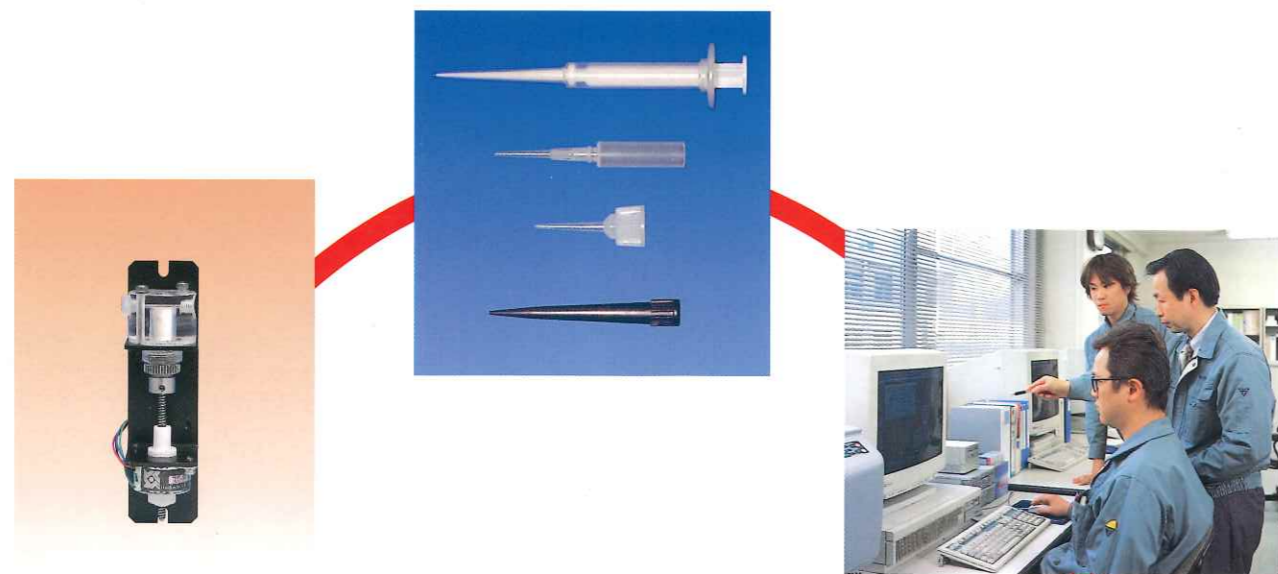
コード	品名	希望小売価格
00-NEB-3000W	セミドライトランスファーユニット	85,000円
00-2083401	濾紙(50枚入り)	7,500円



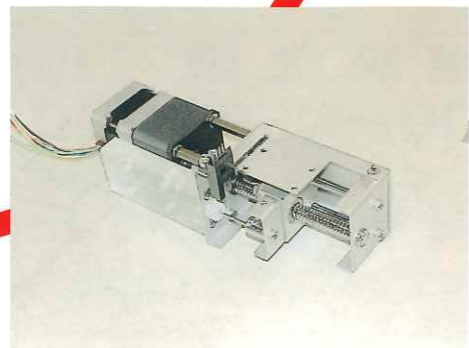


# 特注機 / 特注品

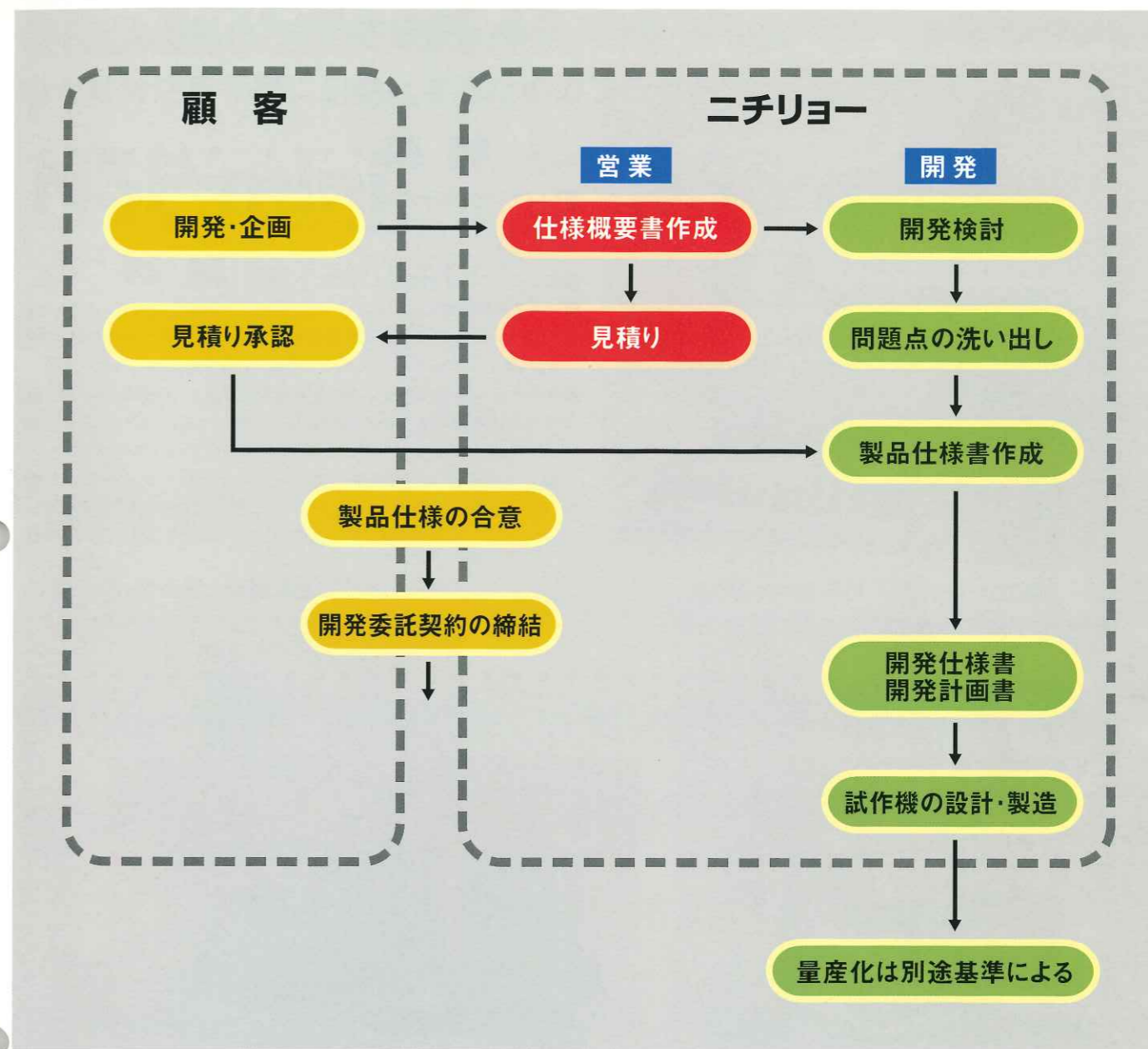
試作・量産・消耗品・周辺機器



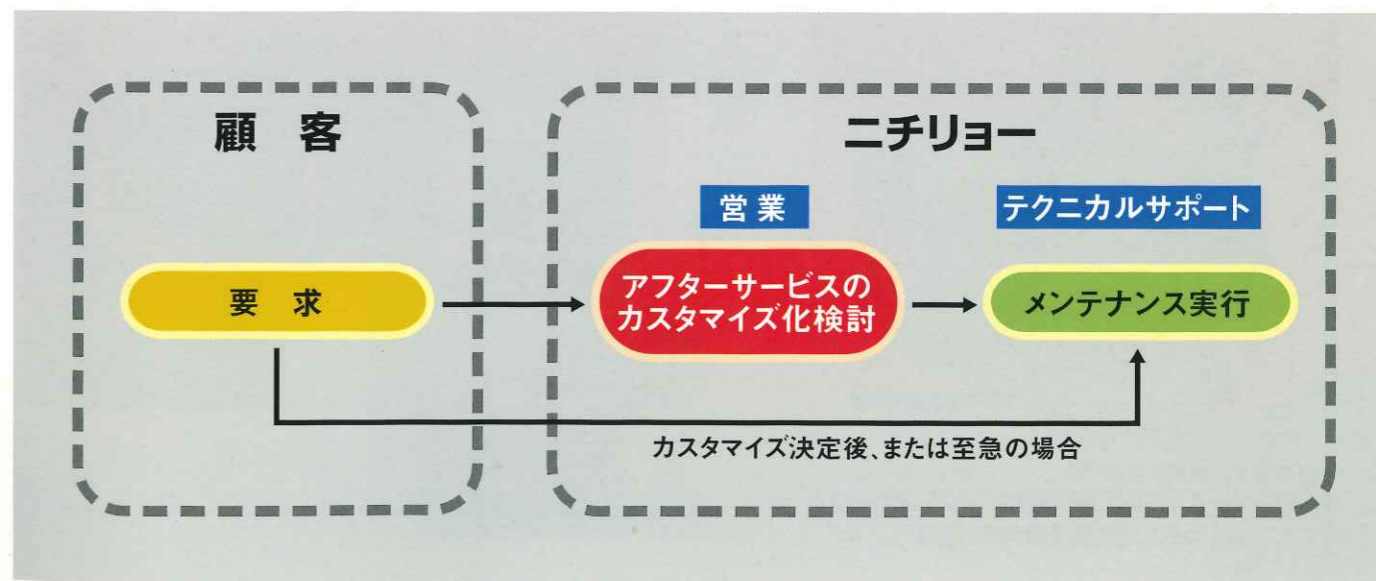
企画～商品化～アフターサービス  
一貫して承ります。



## 企画～商品化

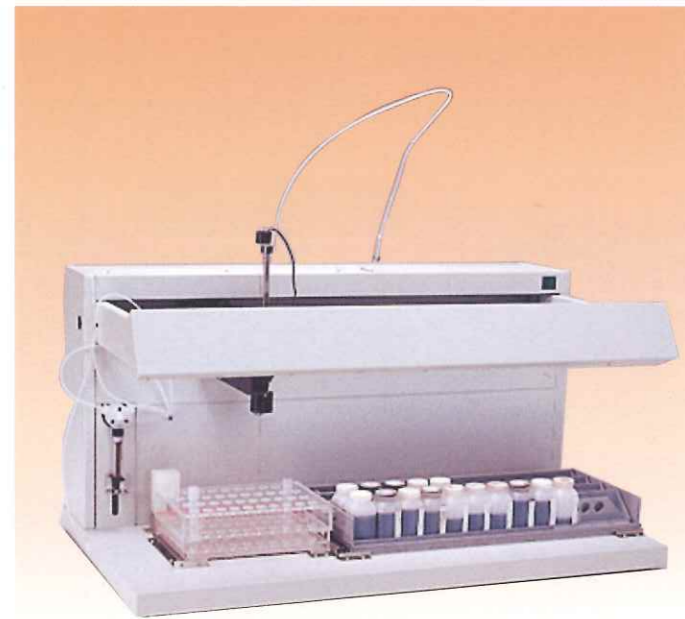


## アフターサービス



※上記フローチャートはISO9001に基づいています。

# NSS-1000 II Basic



## ● 特長 ●

- XYZタイプの高速度分注・希釈ユニットです。
- ワーキングエリアは、設置される容器、ラック等に合わせてデザインします。
- 液面センシング機能をご希望により準備します。
- ノズル洗浄機能によりコンタミネーションが防げます。
- パソコンからの通信により簡単かつ安全なオペレーションが可能です。(コントロールパネル方式も選択できます。)
- システムに応じたソフトウェアを準備します。(C言語/ビジュアルベーシックなど)

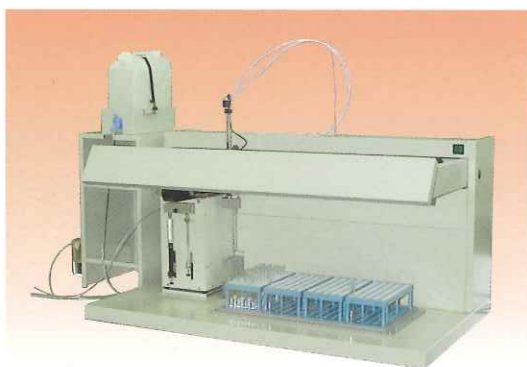
## ● 実用参考例 ●



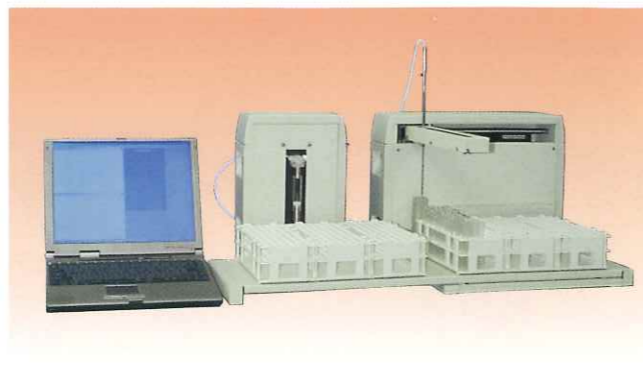
輸血検査前処理装置



耐薬品性試験システム



水質検査前処理装置



可動式テーブル (オプション) 付きベースモデル

※他機器との接続・搭載に関してはご相談下さい。  
※詳細につきましては国内営業部までお問い合わせ下さい。

# NSP-mini/NSS-mini

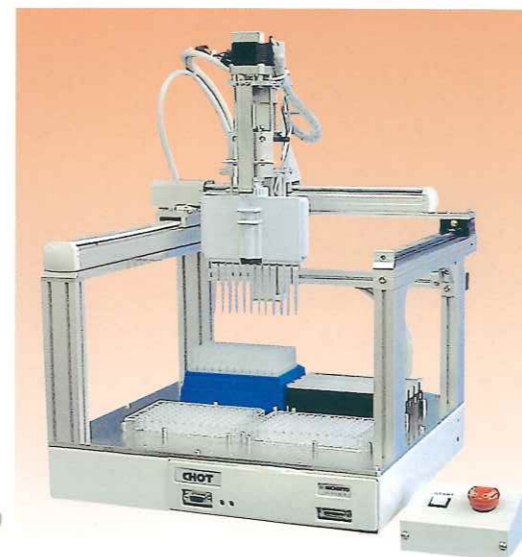
様々な分注を手軽に自動化するためのプラットフォームです。

## NSP-mini

## ● 特長 ●

- 8連または12連分注ヘッドを使用したプラットフォームです。
- 各社マイクロプレート、ディープウェルプレート、チップラックなどをデッキ上に設置できます。
- スイッチボックスによる簡単操作です。
- プロトコル (1種) を含め、必要機材は全てが同梱されています。(マイクロプレートなど消耗品は除く)
- オプションでプログラムエディターを用意しています。(別途Windows®パソコンが必要)
- システムに応じた仕様、ソフトウェアもご用意できます。

NSP-mini参考例 試薬添加(プレート2枚)



## NSS-mini

## ● 特長 ●

- シングル分注ヘッドを使用したプラットフォームです。
- チップ式、ノズル式の選択ができます。
- ノズル洗浄機能によりコンタミネーションを防げます。
- 容器は試験管、ボトルなど用途に応じたものを設置できます。また容器設置ラックも作成致します。
- 液面センシング機能を搭載することが可能です。
- オプションでプログラムエディターを用意しています。(別途Windows®パソコンが必要)
- システムに応じたソフトウェアをご用意できます。

NSS-mini参考例 プレート分注器



NSS-mini ノズル洗浄層



NSS-miniチップエジェクト機能



NSS-mini参考例  
小型血液検査前処理システム

# DDU-5000シリーズ

## DDU-5000 II



### 特長

- 1台のホストコンピュータとの通信により制御することができます。(RS-232C通信)
- プログラム入力により、多彩な分注操作に対応できます。
- 動作速度2~255秒の設定が可能のため、滴定としても使用できます。
- 8種類のシリンジにより幅広い容量設定が可能です。

### 仕様・価格

寸法/W80×H262×D135mm  
重量/約3kg  
シリンジサイズ/100  $\mu$ l、250  $\mu$ l、500  $\mu$ l、1ml、2.5ml、5ml、10ml、25ml  
精度・再現性/AC $\pm$ 0.5%・CV<0.2% (フルストローク)  
分解能/1/10,000  
動作速度/2~255秒 (1秒ステップ/フルストローク、蒸留水を使用)  
シリンジストローク/60mm (フルストローク)  
バルブ構成/3方ロータリバルブ  
接液部/ガラス、、ダイフロン  
インターフェイス/RS-232C準拠  
電源/DC24V 60VA

コード	主な構成	希望小売価格
D2RA	パルスモータ+メカ部+コントロー基板+通信ケーブル	231,000円
D2RE	パルスモータ+メカ部+コントロー基板+電源+ACコード+通信ケーブル	273,000円

※シリンジセットは別売です。  
※購入台数により価格が異なりますので別途お問い合わせ下さい。

## DDU-5000 III



### 特長

- 様々な送液システムへ組み込むことを目的としたシリンジポンプです。
- 直接パルスを入力することによって、シリンジとバルブの制御を行うことができます。
- 8種類のシリンジにより幅広い容量設定が可能です。
- 最大1/20,000単位のストローク分解の設定が可能です。
- 接液部は耐薬品性に優れた材質を使用しています。
- DDU-5000 III を利用した特別仕様、または、特殊装置の相談にも応じます。

### 仕様・価格

寸法/W43×H267×D145mm  
重量/約1.6kg  
シリンジサイズ/100  $\mu$ l、250  $\mu$ l、500  $\mu$ l、1ml、2.5ml、5ml、10ml、25ml  
精度・再現性/AC $\pm$ 1.0% CV<0.2% (フルストローク)  
バルブ構成/3方電磁バルブ  
接液部/ガラス、、ダイフロン  
シリンジストローク/60mm (フルストローク)  
分解能/2相励磁1/10,000 (フルストローク) 1-2相励磁1/20,000 (フルストローク)  
信号I/O /フォトカプラによるアイソレーション  
パルス入力/1クロック方式  
供給電圧/DC24V  
駆動方式/ユニポーラ低電流チョッパー方式

コード	主な構成	希望小売価格
D3EB	パルスモータ+メカ部+ドライバ基板+通信ケーブル	205,000円

※シリンジセットは別売です。  
※購入台数により価格が異なりますので別途お問い合わせ下さい。

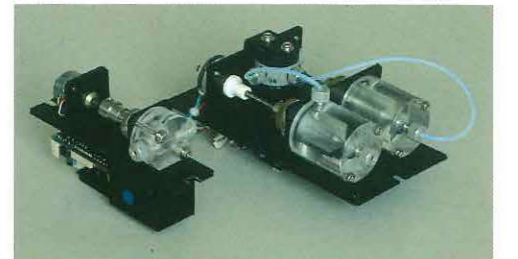
# ミニポンプ



200  $\mu$ l ポンプ実物大

### 特長

- 非常にコンパクトかつ、軽量 (100  $\mu$ l タイプの場合、約200g) です。卓上型の分析機への組み込みに便利です。
- お客様のニーズに合った容量タイプにする事が可能です。
- 流路切り替えには、チェック弁方式または、電磁弁 (組込・外付け) を装着することが可能です。(電磁弁は別売です。)
- メンテナンスも可能です。
- モータドライバ基板も用意しています。
- ホームポジションセンサが付いており、原点位置のずれがありません。



200  $\mu$ l ポンプと希釈用2連式ポンプ (200  $\mu$ l、1000  $\mu$ l) の例

### 仕様

#### ■200 $\mu$ l ポンプ仕様

吐出量可変範囲	10~200 $\mu$ l 1 $\mu$ l ステップで可変可能
精度(AC)	設定容量に対し : $\pm$ 5.0%
再現性(CV)	10 $\mu$ l : <1.0% (重量法)
分解能	0.00635mm/パルス 0.12 $\mu$ l /パルス 10 $\mu$ l =81/パルス 200 $\mu$ l =1617/パルス
最大吐出圧	2kgf/cm <sup>2</sup>
接続ネジ	M6×1 (専用のM6ジョイントはオプションにて供給)
接液部材質	ポンプヘッド: アクリル ゴムパッキン: バイトン プランジャ: SUS316 シールパッキン: PTFE
使用流体/流体温度	純水、その他/10~40℃
周囲温度	10~40℃
定格電圧/消費電力	DC 24V/4W
絶縁種別/絶縁抵抗	B種/50W $\Omega$ 以上
絶縁耐圧	1500VAC 1分間

#### ■1000 $\mu$ l ポンプ仕様

吐出量可変範囲	50~1000 $\mu$ l 10 $\mu$ l ステップで可変可能
精度(AC)	設定容量に対し : $\pm$ 5.0%
再現性(CV)	100 $\mu$ l : <1.0% (重量法)
分解能	0.00635mm/パルス 0.497 $\mu$ l /パルス 50 $\mu$ l =101/パルス 1000 $\mu$ l =2013/パルス
最大吐出圧	2kgf/cm <sup>2</sup>
接続ネジ	M6×1 (専用のM6ジョイントはオプションにて供給)
接液部材質	ポンプヘッド: アクリル ゴムパッキン: バイトン プランジャ: SUS316 シールパッキン: PTFE
使用流体/流体温度	純水、その他/10~40℃
周囲温度	10~40℃
定格電圧/消費電力	DC 24V/4W
絶縁種別/絶縁抵抗	B種/50W $\Omega$ 以上
絶縁耐圧	1500VAC 1分間

※上記200  $\mu$ l 仕様、1000  $\mu$ l 仕様以外は、受注生産となっておりますので、詳細についてはお問い合わせください。  
※価格については国内営業部までお問い合わせ下さい。

# チップマスター



## 特長

- チップ式分注器ですので、消耗品が安く、経済的です。
- サンプル1回の吸入操作で連続分注が可能です。
- 使用後のチップは、ワンタッチでエジェクトが可能です。
- 容量はご希望に応じて作製します。
- 可変タイプも用意できます。
- 100本以上のご注文より承ります。

## 実用参考例

### ■固定式

分注量(μl)	分注回数	精度(%)	再現性(%)	適合チップ
5	8	±4.0	<2.5	BMT-SS
10	8	±2.0	<1.8	BMT-SE
20	8	±1.5	<1.3	BMT-SE
25	8	±1.5	<1.3	BMT-SE
50	8	±1.5	<1.3	BMT-L
100	8	±1.5	<1.3	BMT-L

### ■3段可変式

分注量(μl)	分注回数	精度(%)	再現性(%)	適合チップ
12.5	24	12.0	10.0	提供先オリジナルチップ
25	12	5.0	7.0	
50	6	5.0	5.0	

分注量(μl)	分注回数	精度(%)	再現性(%)	適合チップ
10	26	2.0	1.8	TS
40	7	1.5	1.3	
50	6	1.5	1.3	

## 販売終了&保守部品販売/修理受付終了のご案内

下記製品につきましては販売を終了しております。保守期間を超過し、部品の販売・修理の受付ができない製品があることをご承知ください。販売終了月とそれに伴う保守保証期間、終了製品に変わる現在の製品につきましては下記表をご参照ください。

### 1. 器械製品

製品名	販売終了月	保守保証期間	代替品
オートダイリユーター	1995年1月	保守保証期間は終了しております。	マイリユーターⅢ P25掲載
マクロマスター (スペーサー容量可変タイプ)	1995年3月	保守保証期間は終了しております。	マクロマスター P26掲載
マイベンサー	1996年3月	保守保証期間は終了しております。	マイリユーターⅢ P25掲載 マイティーベッター P27掲載
マイリユーター	1995年3月	保守保証期間は終了しております。	マイリユーターⅢ P25掲載
マイリユーターⅡ	1996年5月	保守保証期間は終了しております。	マイリユーターⅢ P25掲載
NSS-1000	1997年3月	保守保証期間は終了しております。	NSS-1000 II Basic P32掲載
NSP-7000	1996年3月	保守保証期間は終了しております。	NSP-7000 III P22掲載
NSP-7000 II	2001年9月	保守保証期間 2006年9月	NSP-7000 III P22掲載
DDU-5000 IV	2001年7月	保守保証期間 2006年7月	DDU-5000 II DDU-5000 III P34掲載

### 2. マニュアル製品

製品名	販売終了月	保守保証期間	代替品
アキュベンサー	1995年3月	保守保証期間は終了しております	アキュベンサージュニア P20掲載
MODEL 600	1995年3月		ディスベット P21掲載
MODEL RD-1000	1994年3月		MODEL8100 P17掲載
MODEL 8200	1994年3月		ニチベットEX P8掲載
MODEL 100	1995年3月		ニチベットEX P8掲載
ベンチメイトDG	1995年3月	2003年8月	ニチベットEX P8掲載
オートクレーパーブルベンチメイト	1998年8月	2005年3月	ニチベットEX P8掲載
MODEL 7000	2000年3月	2005年3月	ニチベット7000 P11掲載