

'08'09  
**総合カタログ**

取扱店



株式会社 **ニチリョー**

本社 〒101-0032 東京都千代田区岩本町2-4-10 共同ビル(岩本町2丁目)  
TEL.03-5820-2411(代表) FAX.03-5820-2410  
大阪営業所 〒532-0003 大阪市淀川区宮原4-4-63 新大阪千代田ビル別館10階  
TEL.06-6391-1057(代表) FAX.06-6391-1058  
九州サービスセンター 〒813-0034 福岡県福岡市東区多々津4-14-20  
TEL.092-629-8164 FAX.092-622-0166

E-mail : [info@nichiryō.co.jp](mailto:info@nichiryō.co.jp)  
URL : [www.nichiryō.co.jp](http://www.nichiryō.co.jp)

■本カタログに掲載の製品仕様は、予告なく変更する場合があります。予めご了承ください。



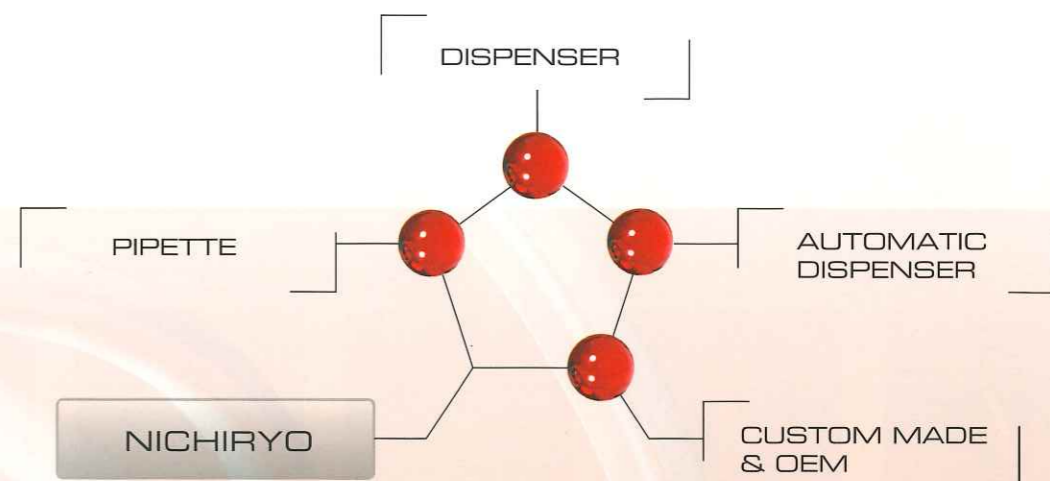
# BE ORIGINAL NICHIRYO

私たちは、お客様の課題解決をご支援することを通して、  
より豊かな社会づくりに貢献するためにチャレンジを続けます。

私たちニチリョーは、1944年創立以来、リキッド・ハンドリング製品専門メーカーとして、  
お客様の発展をご支援することを通して、社会に貢献してまいりました。  
そして現在、ニチリョーのリキッド・ハンドリング技術は、ライフサイエンス、  
バイオ等の基礎研究および臨床検査など多くの分野で、  
世界中のお客様のニーズにお応えしています。

今後は更に、「Challenge・Creation・Cooperation」のスピリッツで  
時代を先取りするソリューションの提供を積極的に推進し、  
お客様とのパートナーシップを深め、スピーディーかつタイムリーに  
お客様のお役に立つことのできる会社となるべく、  
グローバルレベルでの事業活動を展開してまいります。

代表取締役社長 伊東 義人





9 PIPETTE



10 ニチベット EX  
ドレーム/ロックポイント 1ポイント



12 ニチベット EX Plus  
ドレーム/ロックポイント 1ポイント



14 ニチリョー Le  
ドレーム/ロックポイント 1ポイント



15 ニチベット 7000  
ドレーム/ロックポイント 8ch 2ポイント  
12ch 3ポイント



16 ニチベット F&V  
ドレーム/ロックポイント 1ポイント



17 ジャスター1100  
ドレーム/ロックポイント 1ポイント



18 マイクロピペットチップ  
ドレーム/ロックポイント 0.2ポイント



19 クリーンチップ  
ドレーム/ロックポイント 0.2ポイント



20 ディスポくん

21 DISPENSER



22 ニチメイトステッパー  
ドレーム/ロックポイント 1ポイント



23 MODEL 8100  
ドレーム/ロックポイント 1ポイント



24 MODEL 8800  
ドレーム/ロックポイント 3ポイント



25 ピペットメイト PRO  
ドレーム/ロックポイント 1ポイント



25 サムベット  
ドレーム/ロックポイント 0.2ポイント



26 ディスペット  
ドレーム/ロックポイント 1ポイント



27 ディスペット EX  
ドレーム/ロックポイント 1ポイント



27 ディスペット ミニ  
ドレーム/ロックポイント 1ポイント



28 アキュベンサージュニア  
ドレーム/ロックポイント 1ポイント

29 AUTOMATIC DISPENSER



30 NSP-7000III



31 NSP-7000R



32 Multi-CHOT



34 マイリユーターIII



35 マイティーベッター

37 CUSTOM MADE & OEM



36 DNA-GR



38 チップマスター



38 特注ピペット  
樹脂焼結フィルター



39 NSS-1000II Basic



40 DDU-5000III



40 ミニポンプ



41 GDPシリーズ



42 粉体分注機

43 INFORMATION

44 各部の名称  
及び詳細

47 販売終了

■当社製品を安全にお使いいただき、お客様への危害や財産への損害を未然に防止するため、ご使用前には必ず取扱説明書(特にご使用上の注意事項)をよく理解してから操作してください。また、ご不明な点等ございましたら弊社国内営業部へご連絡いただけますようお願いいたします。■当社製品を本来の使用目的・方法以外に用いた場合、又は、お客様による改造等によって生じた事故につきましては、当社は一切の責任を負いかねます。■このカタログに記載の価格及び仕様、外観は2008年1月現在のものです。■このカタログに記載の精度・再現性は蒸留水を使用し室温20℃~25℃で測定した結果です。■製品改良のため仕様・外観等を予告なしに変更することがありますので、ご了承下さい。■このカタログに掲載されているすべての写真は、取り扱い上の注意ラベルを貼らずに撮影されたものです。■記載価格に消費税は含まれておりません。●カタログ本文中の商品名称、会社名は各々の会社の登録商標及びトレードマークです。Windows及びExcelは米国マイクロソフト社の登録商標です。Greinerはライナー・バイ・オワン社の登録商標です。Pentiumは米国インテル社の登録商標です。



# 品質保証システム

## 品質保証体制と製品管理

1944年の創業以来培ってきたディスペンサー技術を基に、1975年から始まったニチリョーのピペットの歴史は、豊富な技術経験と販売経験に加えてISO9001品質マネジメントシステムを取り入れた品質保証体制の下で「ニチペット」シリーズとして現在もさらに進化を続けています。さらに環境マネジメントシステム規格ISO14001を認証取得し、そのすべての事業活動及び付帯サービスを通じて、地球環境保全と汚染予防が最重要課題であると認識して環境管理活動を行い、社会や地域への責任を果たしてまいります。

### 1 品質保証体制

ニチリョーは品質マネジメントシステムの国際規格であるISO9001 (JIS Q 9001:2000)を認証取得し、確かな管理下で製品の製造と品質管理を実施し、お客様に満足される製品とサービスを提供する品質保証体制を構築しています。

### 2 製品規格と性能試験

ニチリョーは1989年に制定されたプッシュボタン式ピペットの標準化のための日本工業規格、JIS K 0970規格の原案作成委員会の構成員であり、ニチリョーのピペットはこの規格に基づいています。さらに国際規格ISO8655による性能試験をお客様のご要望により実施しています。

### 3 トレーサビリティ管理

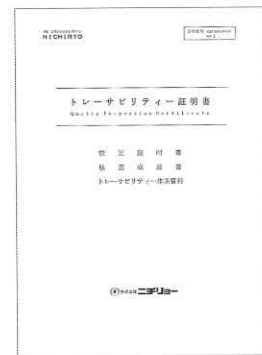
ニチリョーは保有する計測標準器具がどの程度の精度で国家計量標準と合致しているかを明確にして、体系的に製品の精度・性能を保証しています。また製品はシリアルナンバーで管理されており、製品の追跡調査を容易にするために製造から修理までの一貫した記録システムを構築しています。

## ISO/GLP/GMP支援サービス

ニチリョーではお客様のISO9001品質マネジメントシステム維持管理、GLP対応(米国FDAによる医薬品等の安全確認試験基準)、及びGMP対応(医薬品、医療機器の適正製造に関する規制)で必要な検査成績書、及び校正証明書の発行サービスを行っております。

### オートクレーパブルデジタルマイクロピペット ニチペット EXの場合

※なお、機種によって価格が異なりますので、別途お問い合わせください。



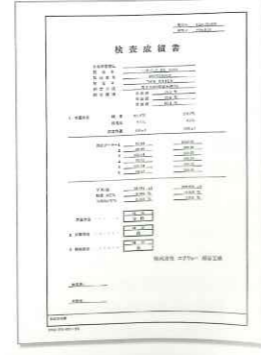
トレーサビリティ証明書



トレーサビリティ体系図



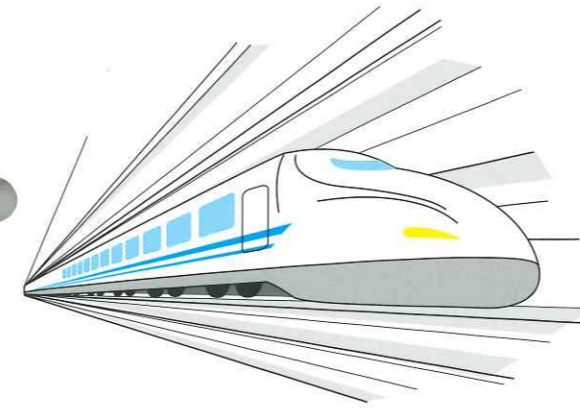
各種校正証明書



各種検査成績書

# カスタマーサービス

## ニチリョー超特急修理



自分のピペットが使いたいときに修理から戻ってこない!

そんな不便を感じたことはありませんか? ニチリョーは、国内メーカーだからできるリペアサービスを実践しています。

メーカーの熟練した技術者による修理は国内メーカーならではのサービスです。お客様に安心してお使いいただくために、また、お客様の作業が滞ることなくすぐにお手元にお届けするために、ニチリョーは日々努力を重ねています。

## ニチリョーピックアップエクスプレス

ニチリョー製品の修理専門会社サイメックでは、到着したその日に修理し、翌日発送いたします。(代理店様経由)

### 関東地区限定 Pick Up Express

<p>1</p> <p>あ、ピペット壊れちゃった</p>	<p>2</p> <p>じゃあサイメックに電話しよう</p>	<p>3</p> <p>修理品の引き取りに参りました</p>	<p>4</p> <p>修理完成品のお届けに参りました</p>
------------------------------	--------------------------------	--------------------------------	---------------------------------

修理専門会社 株式会社サイメック 〒343-0822 埼玉県越谷市西方2760-1 ニチリョー越谷工場内

TEL.048-986-0797 FAX.048-986-0798



# ドリームバンク

## ドリームバンク会員特典 修理サービス

ドリームバンクポイントがニチリョー製品の修理サービスに使用できます。  
ニチリョーのピペット全種類と一部のディスペンサーが対象です。

必要ポイント数	3ポイント	5ポイント
修理対象製品	ニチベット EX/ニチベット EX Plus/ニチリョー Le/ オートクレーパブル ベンチメイト/ニチベット V/ ニチベット F/ジャスター1100DG/その他	ニチベット HB/ニチベット 7000/ モデル 8100/ニチメイトステッパー/ モデル 8800/ビベットメイト

ドリームバンク会員様限定のお得な修理サービスが受けられます。  
基本料金のみでニチリョーのマニュアルピペットの修理が受けられます。交換パーツは全て無償です。


シングルチャンネル	1本5,000円	ニチベット EX/ニチベット EX Plus/ニチリョー Le/オートクレーパブル ベンチメイト/ ニチベット V/ニチベット F/ジャスター1100DG/その他
マルチチャンネル	1本8,000円	ニチベット 7000 8連/ニチベット 7000 12連

※専用の修理依頼書が必要になります。 [ホームページをごらんください](#)

## ドリームバンクとは

ポイントで  
もらおう!

ピペットからチップまで、ポイントを集めて何を交換するかはあなた次第です。  
ニチリョー製品ご愛用の皆様にうれしいサービス。ぜひご利用ください。

<p><b>STEP 1</b></p> <p>貯めたポイントでニチリョー製品との交換ができます。対象製品をご購入いただきますと、ポイント付登録ハガキが入っています。</p>	<p><b>STEP 2</b></p> <p>ハガキに必要事項をご記入の上で返送ください。ポイントが加算されます。</p>	<p><b>STEP 3</b></p> <p>初めてご登録の方には会員No入りドリームカードをお送り致します。</p> 	<p><b>STEP 4</b></p> <p>ポイントが貯まりましたら、ニチリョー製品と交換できます。</p>
---	--	---	--

ポイント交換対象製品(一例) (2008年3月現在。期間限定品などについては [ホームページをごらんください](#))

 オートクレーパブルニチベット ご希望の容量モデルを1本 <b>13ポイント</b>	 マルチチャンネルニチベット ご希望の容量モデルを1本 <b>30ポイント</b>	 超軽量ピペット ご希望の容量モデルを1本 <b>10ポイント</b>	 容量固定式ピペット ご希望の容量モデルを1本 <b>10ポイント</b>	 <b>16ポイント</b>	 ビベットコントローラー1本 <b>19ポイント</b>
 ボトルトップディスペンサー AJ-30以外の 容量モデルを1本 <b>14ポイント</b>	 ボトルトップディスペンサー ご希望の容量モデルを1本 <b>14ポイント</b>	 ニチベットEX、ニチベットEX Plus ニチリョー Le 用 ※ピペットは含まれません <b>5ポイント</b>	 ニチベットEX、ニチベットEX Plus ニチリョー Le 用 ※ピペットは含まれません <b>5ポイント</b>	 BMTシリーズ(バルク、ラック) ご希望のチップを1ケース <b>5ポイント</b>	 滅菌済各種とNS-V ご希望の製品を1ケース ※非滅菌製品のみ2ケース <b>10ポイント</b>

※製造終了などのやむをえない事情により、ご希望の製品と交換できない場合があります。  
※対象製品、または交換必要ポイント数については予告なく変更する場合があります。



対象製品、各製品との交換ポイントなどご不明な点は下記までお問い合わせください。

<http://www.nichiryo.co.jp/j> [dreambank@nichiryo.co.jp](mailto:dreambank@nichiryo.co.jp)



# PIPETTE





オートクレーバブルデジタルマイクロピペット

# ニチペット EX

## 特長

- 本体は丸ごとオートクレーブ(121℃ 20分)がかけられます。
- UV照射対応ですので、クリーンベンチ内での作業にも適しています。
- 握りやすいグリップデザインにより、長時間の作業にも適しています。
- 容量設定はデジタル方式ですので、プッシュボタンを回すだけで簡単に済みます。
- ワンタッチロック機構付きですので、片手で設定容量ロックが可能です。
- 8種類のモデルで、0.1μl~10mlまでサンプリングができ経済的です。
- 手の温度により精度変化が生じにくい構造ですので、安心して使用できます。
- 気密部には、PTFE(フッ素樹脂)を使用していますので優れた精度・再現性が得られます。
- 200μl以上の容量モデルにはセラミックプランジャを使用しています。
- 1000μl以上の容量モデルはノズル部にフィルタを使用しています。
- チップエジェクト機構により、チップに手を触れることなくワンタッチでチップをエジェクトできます。
- チップエジェクト部はプラスチック製ですので試験管等に対して安全です。



## 仕様・価格

コード	容量設定方式	容量範囲(μl)	使用チップ	目盛単位(μl)	希望小売価格
00-NPX-2	デジタル可変式	0.1~2	BMT-UT/BMT-UTR	0.002	26,000円
00-NPX-10		0.5~10	BMT-SS/BMT-SSR	0.01	26,000円
00-NPX-20		2~20	BMT-SE, SG/BMT-SER, SGR	0.02	26,000円
00-NPX-100		10~100	BMT-SE, SG/BMT-SER, SGR	0.1	26,000円
00-NPX-200		20~200	BMT-SE, SG/BMT-SER, SGR	0.2	26,000円
00-NPX-1000		100~1000	BMT-L/BMT-LR	1	26,000円
00-NPX-5000		1000~5000	BMT-X/BMT-XR	10	26,000円
00-NPX-10ML		1000~10000	BMT-Z	10	36,000円

## 精度・再現性

コード	測定容量(μl)	精度(%)	再現性(%)	コード	測定容量(μl)	精度(%)	再現性(%)
00-NPX-2	0.2	±12.0*	<6.0*	00-NPX-200	20	±1.0	<0.5
	1	±5.0	<2.5		100	±0.8	<0.3
	2	±3.0	<1.0		200	±0.8	<0.2
00-NPX-10	1	±4.0	<3.0	00-NPX-1000	100	±1.0	<0.5
	5	±1.0	<1.0		500	±0.8	<0.3
00-NPX-20	10	±1.0	<0.5	00-NPX-5000	1000	±0.7	<0.2
	2	±5.0	<3.0		1000	±1.0	<0.3
	10	±1.0	<1.0		2500	±0.8	<0.3
00-NPX-100	20	±1.0	<0.4	00-NPX-10ML	5000	±0.6	<0.2
	10	±2.0	<1.0		1000	±2.0	<0.4
	50	±1.0	<0.3		5000	±0.8	<0.3
	100	±0.8	<0.3		10000	±0.4	<0.2

\*それぞれの精度・再現性は使用チップの欄に記載しております。適応チップを使用して測定した場合の値になります。  
 \*\*NPX-2での0.2μl以下の精度・再現性はサンプリング技術及びサンプリング環境に大きく影響されます。

## ●チップ(オートクレーブ可能)

コード	容量範囲(μl)	カラー	適用機種	チップの長さ(mm)	入数	希望小売価格
00-BMT-UT	0.1~10	クリアー	NPX-2	31.4	1000	8,500円
00-BMT-SS	0.5~10	クリアー	NPX-10	45.7	1000	8,500円
00-BMT-SE	2~200	クリアー	NPX-20, 100, 200	51.1	1000	8,000円
00-BMT-SG	2~200	クリアー	NPX-20, 100, 200	53.0	1000	8,000円
00-BMT-L	100~1000	青	NPX-1000	77.0	1000	8,000円
00-BMT-X	1000~5000	緑	NPX-5000	132.0	200	6,600円
00-BMT-Z	1000~10000	クリアー	NPX-10ML	158.0	200	7,800円

## ●ラックチップ(オートクレーブ可能)

コード	容量範囲(μl)	カラー	適用機種	チップの長さ(mm)	入数	希望小売価格
00-BMT-UTR	0.1~10	クリアー	NPX-2	31.4	960(96本×10ラック)	12,000円
00-BMT-SSR	0.5~10	クリアー	NPX-10	45.7	960(96本×10ラック)	10,000円
00-BMT-SER	2~200	クリアー	NPX-20, 100, 200	51.1	960(96本×10ラック)	10,000円
00-BMT-SGR	2~200	クリアー	NPX-20, 100, 200	53.0	960(96本×10ラック)	10,000円
00-BMT-LR	100~1000	青	NPX-1000	77.0	1000(100本×10ラック)	10,000円
00-BMT-XR	1000~5000	緑	NPX-5000	132.0	100(50本×2ラック)	6,600円

## ●部品・消耗品

### <2~1000μl>

交換部品名	セット内容	容量	希望小売価格
プランジャセット	プランジャ プランジャヘッド	2~1000μl	2,800円
一段パネ		2~1000μl	250円
ノズルシリンダ セット	O-リング シールリング O-リング押さえ ノズルシリンダ	2, 10μl	1,600円
ノズルシリンダ		20~1000μl	800円
O-リング シールリングセット	O-リング シールリング O-リング押さえ	20~1000μl	800円
エジェクトパイプ		2~1000μl	700円
エジェクト 止めネジセット	止めネジ パネ、ワッシャ	2~1000μl	600円
フィルター	10ヶ	1000μl	2,000円
フィルター取り外し器具		1000μl	500円

\*本体容量によって部品サイズが異なりますので、ご注文の際は必ず本体容量をご指定ください。

## ●スタンド

コード	収納本数	希望小売価格
00-MLT-STD (ABS)	6本	6,000円
00-BM-STD (アクリル樹脂)	6本	10,000円

\* ( )内は材質を示しております。



### <5000μl, 10ml>

交換部品名	セット内容	容量	希望小売価格
プランジャ アッセンプリ	プランジャ ジョイントブロック (O-リング付き) ジョイントプレート ジョイントシャフト プランジャヘッド 止めネジ、一段パネ ボディ下部	5000μl	5,000円
		10ml	5,000円
ノズルシリンダ セット	ノズルシリンダ ノズル用O-リング	5000μl, 10ml	1,600円
ノズル用O-リング		5000μl, 10ml	1,000円
O-リング シールリングセット	O-リング シールリング	5000μl, 10ml	800円
エジェクトパイプ		5000μl, 10ml	700円
エジェクト止めネジ	3ヶ	5000μl	300円
エジェクト止めネジ	4ヶ	10ml	400円
フィルター	100ヶ	5000μl, 10ml	2,800円
フィルター取り外し器具		5000μl, 10ml	500円

\*本体容量によって部品サイズが異なりますので、ご注文の際は必ず本体容量をご指定ください。

## ●S-PAC(ニチペット EX サービスパッケージセット)



ピペット導入経費の削減に  
最も人気のある容量モデルの3種パック  
高精度ピペッティングがすぐに実現

S-PACは2種類のパッケージからお選びいただけます。  
各パックには、該当するニチペット EX 3種類に加えて、サンプルラックチップ  
3ラック(各1ラック)、ピペットホルダー 3個が同梱されています。

コード	ニチペット内容	ラックチップ内容	希望小売価格
00-SP-A	ニチペット EX(NPX-10) ニチペット EX(NPX-100) ニチペット EX(NPX-1000)	ラックチップ BMT-SSR ラックチップ BMT-SGR ラックチップ BMT-LR	55,000円
00-SP-BN	ニチペット EX(NPX-20) ニチペット EX(NPX-200) ニチペット EX(NPX-1000)	ラックチップ BMT-SGR ラックチップ BMT-SGR ラックチップ BMT-LR	55,000円

\*部品の詳細図は、P.44をご参照ください。



溶媒分注耐性ピペット

# ニチペット EX Plus



## 特長

- 酸・アルカリ類、ケトン・エステル類、アルデヒド類等、無機及び有機溶媒の分注に対する耐性が優れています。
- ピペットとして重要な部品の耐久性が優れているため、メンテナンス費用が節減できます。
- 気密部のOリングには体積膨張率の小さいパーフロゴムを使用しています。  
▷通常のフッ素ゴム製Oリングの膨潤による分注精度の悪化が低減されます。
- ブランジャには溶媒に対して耐性のある材質を使用しています。  
▷通常のステンレス製ブランジャの腐食による分注精度の悪化が低減されます。
- スプリングには溶媒に対して耐性のある材質を使用しています。  
▷通常のステンレス製スプリングの錆びつきによる分注精度の悪化が低減されます。
- 溶媒以外の通常の液体分注にも使用できます。
- 本体丸ごとオートクレーブ(121℃ 20分)がかけられます。
- UV照射対応ですのでクリーンベンチ内での作業に適しています。
- 簡単にキャリブレーションが行えます。  
▷お客様自身で行われたキャリブレーションの精度につきましては弊社保証外となります。

## 仕様・価格

コード	容量設定方式	容量範囲(μℓ)	使用チップ	目盛単位(μℓ)	希望小売価格
00-NPLO-2	デジタル可変式	0.1~2	BMT-UT/BMT-UTR	0.002	35,000円
00-NPLO-10		0.5~10	BMT-SS/BMT-SSR	0.01	35,000円
00-NPLO-20		2~20	BMT-SE, SG/BMT-SER, SGR	0.02	35,000円
00-NPLO-100		10~100	BMT-SE, SG/BMT-SER, SGR	0.1	35,000円
00-NPLO-200		20~200	BMT-SE, SG/BMT-SER, SGR	0.2	33,000円
00-NPLO-1000		100~1000	BMT-L/BMT-LR	1	33,000円
00-NPLO-5000		1000~5000	BMT-X/BMT-XR	10	36,000円
00-NPLO-10ML		1000~10000	BMT-Z	10	47,000円

## 精度・再現性

コード	測定容量(μℓ)	精度(%)	再現性(%)	コード	測定容量(μℓ)	精度(%)	再現性(%)
00-NPLO-2	0.2	±12.0*	<6.0*	00-NPLO-200	20	±1.0	<0.5
	1	±5.0	<2.5		100	±0.8	<0.3
	2	±3.0	<1.0		200	±0.8	<0.2
00-NPLO-10	1	±4.0	<3.0	00-NPLO-1000	100	±1.0	<0.5
	5	±1.0	<1.0		500	±0.8	<0.3
	10	±1.0	<0.5		1000	±0.7	<0.2
00-NPLO-20	2	±5.0	<3.0	00-NPLO-5000	1000	±1.0	<0.3
	10	±1.0	<1.0		2500	±0.8	<0.3
	20	±1.0	<0.4		5000	±0.6	<0.2
00-NPLO-100	10	±2.0	<1.0	00-NPLO-10ML	1000	±2.0	<0.4
	50	±1.0	<0.3		5000	±0.8	<0.3
	100	±0.8	<0.3		10000	±0.4	<0.2

\*それぞれの精度・再現性は使用チップの欄に記載しております。適応チップを使用して測定した場合の値になります。  
\*NPLO-2での0.2μℓ以下の精度・再現性はサンプリング技術及びサンプリング環境に大きく影響されます。

■ニチペット EX Plusは溶媒に対して耐久性のある材質を部品として使用しており、従来のピペットと比較してその性能を長期間保持できます。しかし溶媒分注の精度を保障するものではありません。

■ニチペット EX Plusのボディは溶媒に対して特に強い材質は使用しておりません。溶媒が直接触れることはさけてください。

## パーフロゴム製Oリング耐薬品性の例

▷ニチペット EX Plusにはパーフロゴム製Oリングが装着されています。

▷パーフロゴムは酸、アルカリ、アンモニア水、エステル、フラン、アミンに対しても体積増加が少なく、Oリングとしての性能は長期間維持されます。

薬品名称	薬品温度	試験日数	パーフロゴム	従来のフッ素ゴム	薬品名称	薬品温度	試験日数	パーフロゴム	従来のフッ素ゴム
<b>酸</b>					<b>ケトン、エステル、エーテル類</b>				
氷酢酸	40℃	8	A	C	アセトン	40℃	21	B	D
無水酢酸	40℃	8	A	C	メチルエチルケトン	40℃	21	A	D
<b>無機アルカリ類</b>					ジエチレンカーボネート	40℃	21	A	D
アンモニア水 28%	40℃	21	A	D	アセチルアセトン	40℃	21	A	D
<b>フラン・アルデヒド類</b>					蟻酸メチル	25℃	21	B	D
テトラヒドロフラン	40℃	21	B	D	酢酸メチル	40℃	21	A	D
2-メチルテトラヒドロフラン	40℃	21	B	D	酢酸エチル	40℃	21	B	D
アセトアルデヒド	25℃	21	B	D	酢酸イソアミル	40℃	21	A	D
アセトフェノン	40℃	21	A	C	アクリル酸	40℃	21	A	C
<b>含窒素化合物類</b>					アクリル酸メチル	40℃	21	A	D
アクリロニトリル	40℃	21	A	C	シュウ酸ジエチル	40℃	21	A	D
エチレンジアミン	40℃	21	B	D	トリエチルホスフェート	40℃	21	A	D
ピリジン	40℃	21	A	C	トリクレジルホスフェート	100℃	7	A	C
N,N-ジメチルホルムアミド	40℃	21	A	D	ジエチルエーテル	25℃	21	B	C
N,N-ジメチルアセトアミド	40℃	21	A	D					
N-メチル-2-ピロリドン	100℃	7	A	D					

A: 体積膨張率 5%未満 ..... 使用上全く問題なし  
 B: 体積膨張率 5% - 20% ..... 使用上問題なし  
 C: 体積膨張率 20% - 50% ..... 使用は条件付き  
 D: 体積膨張率 50%以上 ..... 使用不可

## ●チップ(オートクレーブ可能)

コード	容量範囲(μℓ)	カラー	適用機種	チップの長さ(mm)	入数	希望小売価格
00-BMT-UT	0.1~10	クリアー	NPLO-2	31.4	1000	8,500円
00-BMT-SS	0.5~10	クリアー	NPLO-10	45.7	1000	8,500円
00-BMT-SE	2~200	クリアー	NPLO-20, 100, 200	51.1	1000	8,000円
00-BMT-SG	2~200	クリアー	NPLO-20, 100, 200	53.0	1000	8,000円
00-BMT-L	100~1000	青	NPLO-1000	77.0	1000	8,000円
00-BMT-X	1000~5000	緑	NPLO-5000	132.0	200	6,600円
00-BMT-Z	1000~10000	クリアー	NPLO-10ML	158.0	200	7,800円

## ●ラックチップ(オートクレーブ可能)

コード	容量範囲(μℓ)	カラー	適用機種	チップの長さ(mm)	入数	希望小売価格
00-BMT-UTR	0.1~10	クリアー	NPLO-2	31.4	960(96本×10ラック)	12,000円
00-BMT-SSR	0.5~10	クリアー	NPLO-10	45.7	960(96本×10ラック)	10,000円
00-BMT-SER	2~200	クリアー	NPLO-20, 100, 200	51.1	960(96本×10ラック)	10,000円
00-BMT-SGR	2~200	クリアー	NPLO-20, 100, 200	53.0	960(96本×10ラック)	10,000円
00-BMT-LR	100~1000	青	NPLO-1000	77.0	1000(100本×10ラック)	10,000円
00-BMT-XR	1000~5000	緑	NPLO-5000	132.0	100(50本×2ラック)	6,600円

## ●部品・消耗品

交換部品名(NPLO)	容量	希望小売価格
ブランジャセット	2, 10μℓ	7,500円
ブランジャセット	20, 100μℓ	7,500円
一段パネ	2~1000μℓ	2,500円
ノズルシリンダセット	2, 10μℓ	1,600円
ノズルシリンダ	20~1000μℓ	800円
ノズルシリンダ	5000μℓ, 10ml	1,000円
Oリングシールリングセット	20~1000μℓ	3,500円
Oリングシールリングセット	5000μℓ	6,500円
Oリングシールリングセット	10ml	10,000円
シールリング	20~10ml	500円

\*ここに掲載以外の部品は基本的にはニチペットEXと共通です。  
\*ここに掲載以外の部品につきましては弊社までお問い合わせください。

## ●スタンド

コード	収納本数	希望小売価格
00-MLT-STD (ABS)	6本	6,000円
00-BM-STD (アクリル樹脂)	6本	10,000円

※( )内は材質を示しております。



00-MLT-STD



00-BM-STD

※部品の詳細図は、P.44をご参照ください。



超軽量&エルゴノミックピペット

# ニチリョー Le

## 特長

- 83g台という軽さを実現しました。いつもお使いになる道具として、長時間の作業でも負担にならない重さです。
- ピペットをしっかり支えられるように指掛け部のつばを大きくしました。なめらかな曲線に指にフィットしますので、手から落ちにくく安心してお使いいただけます。
- 押しやすい大きなプッシュボタンです。軽い操作感と相まって長時間の作業でも疲れにくい構造です。
- 大きなプッシュボタンにより簡単に容量が可変できます。また容量を設定した後、ロックする必要がありませんのですぐにご使用いただけます。
- エジェクタを取り外すためのネジをなくしました。ワンタッチ取り付け方式により簡単に脱着できます。



## 仕様・価格

コード	容量設定方式	容量範囲(μℓ)	使用チップ	目盛単位(μℓ)	重量(g)	希望小売価格
00-NLE-10	デジタル可変式	0.5~10	BMT-SS/BMT-SSR	0.1	83.4	15,500円
00-NLE-20		2~20	BMT-SG/BMT-SGR	0.1	83.8	15,500円
00-NLE-100		10~100	BMT-SG/BMT-SGR	1	83.0	15,500円
00-NLE-200		20~200	BMT-SG/BMT-SGR	1	83.3	15,500円
00-NLE-1000		100~1000	BMT-L/BMT-LR	10	83.3	15,500円

### ●精度・再現性

コード	測定容量(μℓ)	精度(%)	再現性(%)	コード	測定容量(μℓ)	精度(%)	再現性(%)
00-NLE-10	1*	±6.0	<5.0	00-NLE-200	20	±1.2	<1.0
	10	±1.2	<0.8		200	±0.8	<0.6
00-NLE-20	2*	±5.0	<3.0	00-NLE-1000	100	±1.2	<0.8
	20	±1.2	<0.8		1000	±0.7	<0.5
00-NLE-100	10	±2.0	<1.0	※それぞれの精度・再現性は使用チップに記載しております適応チップを使用して測定した場合の値になります。 ※NLE-10での0.5μℓ、及びNLE-20での2μℓの精度・再現性はサンプリング技術及びサンプリング環境に大きく影響されます。			
	100	±1.0	<0.6				

### ●チップ(オートクレーブ可能)

コード	容量範囲(μℓ)	カラー	適用機種	チップの長さ(mm)	入数	希望小売価格
00-BMT-SS	0.5~10	クリアー	NLE-10	45.7	1000	8,500円
00-BMT-SG	2~200	クリアー	NLE-20, 100, 200	53.0	1000	8,000円
00-BMT-L	100~1000	青	NLE-1000	77.0	1000	8,000円

### ●ラックチップ(オートクレーブ可能)

コード	容量範囲(μℓ)	カラー	適用機種	チップの長さ(mm)	入数	希望小売価格
00-BMT-SSR	0.5~10	クリアー	NLE-10	45.7	960(96本×10ラック)	10,000円
00-BMT-SGR	2~200	クリアー	NLE-20, 100, 200	53.0	960(96本×10ラック)	10,000円
00-BMT-LR	100~1000	青	NLE-1000	77.0	1000(100本×10ラック)	10,000円

### ●スタンド

コード	収納本数	希望小売価格
00-NLE-STD (ABS)	1本	1,000円
00-MLT-STD (ABS)	6本	6,000円



00-NLE-STD

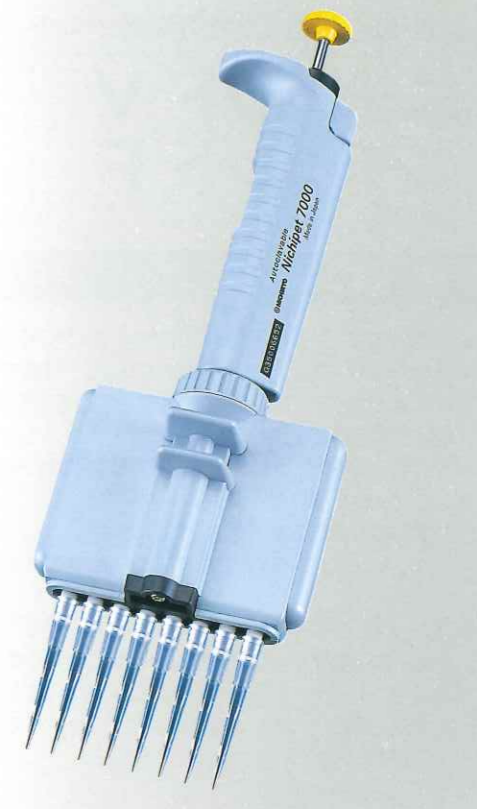
00-MLT-STD

オートクレーバブルマルチチャンネルピペット

# ニチペット 7000

## 特長

- 本体は丸ごとオートクレーブ(121℃ 20分)がかけられます。
- UV照射対応ですので、クリーンベンチ内での作業にも適しています。
- 96ウエルマイクロプレートへの分注・希釈に最適です。
- 容量設定はデジタル方式ですので、プッシュボタンを回すだけで簡単に行えます。
- ワンタッチロック機構付きですので、片手で設定容量ロックが可能です。
- V、S、L、Kの4種類で、0.5~300μℓの範囲で分注作業が行えます。
- 手の温度により精度変化が生じにくい構造ですので、安心して使用できます。
- チップエジェクト機構により、チップに手を触れることなくチップをエジェクトできます。
- ハンドルとケーシングの角度が自由に(360度)調節可能です。



## 仕様・価格

コード	チャンネル数	容量設定方式	容量範囲(μℓ)	使用チップ	目盛単位(μℓ)	希望小売価格
00-NP7-8V	8	デジタル可変式	0.5~10	BMT-UTR	0.01	76,000円
00-NP7-8S			5~50	BMT-SGR	0.1	76,000円
00-NP7-8L			40~200	BMT-SGR	0.2	76,000円
00-NP7-8K			50~300	BMT-KR	1	76,000円
00-NP7-12V			12	デジタル可変式	0.5~10	BMT-UTR
00-NP7-12S	5~50	BMT-SGR			0.1	99,000円
00-NP7-12L	40~200	BMT-SGR			0.2	99,000円
00-NP7-12K	50~300	BMT-KR			1	99,000円

### ●精度・再現性

コード	測定容量(μℓ)	精度(%)	再現性(%)	コード	測定容量(μℓ)	精度(%)	再現性(%)
00-NP7-8V 00-NP7-12V	1	±8.0	<4.0	00-NP7-8L 00-NP7-12L	40	±1.4	<0.5
	5	±4.0	<2.0		100	±1.0	<0.4
	10	±2.0	<1.0		200	±0.9	<0.3
00-NP7-8S 00-NP7-12S	5	±3.0	<1.5	00-NP7-8K 00-NP7-12K	50	±1.4	<0.7
	25	±2.0	<0.8		150	±1.0	<0.5
	50	±1.0	<0.5		300	±0.6	<0.2

※それぞれの精度・再現性は使用チップの欄に記載しております適応チップを使用して測定した場合の値になります。

### ●チップ(オートクレーブ可能)

コード	容量範囲(μℓ)	カラー	適用機種	入数	希望小売価格
00-BMT-UTR	0.1~10	クリアー	NP7-8V, 12V	960(96本×10ラック)	12,000円
00-BMT-SGR	2~200	クリアー	NP7-8S, 12S, 8L, 12L	960(96本×10ラック)	10,000円
00-BMT-KR	50~300	クリアー	NP7-8K, 12K	960(96本×10ラック)	10,000円

### ●スタンド

コード	収納本数	希望小売価格
00-7000S	2本	10,000円

### ●試薬トレイ

コード	入数	希望小売価格
00-88-TY	50	10,000円



00-7000S



容量固定式・容量3段可変式ピペット

# ニチペット V ニチペット F

## 特長

- 軽量、小型で、ソフトな操作性のマイクロピペットです。
- 使用後のチップは、ワンタッチでエジェクト可能です。
- 気密部には、PTFE(フッ素樹脂)を使用していますので優れた精度・再現性が得られます。
- 主なメーカーのチップが使用可能です。(お問い合わせください)
- ニチペットVタイプ
  - ▷3段階に容量設定ができます。
  - ▷プッシュボタンを回して設定したい容量のポイントマークに合わせます。
- ニチペットFタイプ
  - ▷同一容量を繰り返し分注したい作業に最適です。
  - ▷容量は10 $\mu$ l~1000 $\mu$ lまで幅広く用意しています。
  - ▷既存モデル以外の固定容量タイプにつきましても、特注製作を承ります。



## 仕様・価格

	コード	容量設定方式	容量範囲( $\mu$ l)	適合チップ	精度(%)	再現性(%)	希望小売価格
V	00-NPV-S	三段可変式	10/20/50	BMT-SE, SG	$\pm 1.2 \sim \pm 0.7$	$< 0.6 \sim < 0.3$	20,000円
	00-NPV-M		50/100/200	BMT-SE, SG	$\pm 0.7 \sim \pm 0.5$	$< 0.4 \sim < 0.3$	20,000円
	00-NPV-L		200/500/1000	BMT-L	$\pm 0.7 \sim \pm 0.5$	$< 0.3 \sim < 0.2$	20,000円
F	00-NPF-10	固定式	10	BMT-SS	$\pm 1.2$	$< 0.4$	17,000円
	00-NPF-20		20	BMT-SE, SG	$\pm 0.8$	$< 0.3$	17,000円
	00-NPF-25		25	BMT-SE, SG	$\pm 0.8$	$< 0.3$	17,000円
	00-NPF-50		50	BMT-SE, SG	$\pm 0.6$	$< 0.3$	17,000円
	00-NPF-100		100	BMT-SE, SG	$\pm 0.6$	$< 0.3$	17,000円
	00-NPF-200		200	BMT-SE, SG	$\pm 0.6$	$< 0.2$	17,000円
	00-NPF-500		500	BMT-L	$\pm 0.5$	$< 0.2$	17,000円
	00-NPF-1000		1000	BMT-L	$\pm 0.5$	$< 0.2$	17,000円
	規格外(特注容量)						

※それぞれの精度・再現性は使用チップの欄に記載しております。適応チップを使用して測定した場合の値になります。

### ●チップ(オートクレーブ可能)

コード	容量範囲( $\mu$ l)	カラー	適用機種	チップの長さ(mm)	入数	希望小売価格
00-BMT-SS	0.5~10	クリアー	NPF-10	45.7	1000	8,500円
00-BMT-SE	2~200	クリアー	NPV-S, M, NPF-20~200	51.1	1000	8,000円
00-BMT-SG	2~200	クリアー	NPV-S, M, NPF-20~200	53.0	1000	8,000円
00-BMT-L	100~1000	青	NPV-L, NPF-250~1000	77.0	1000	8,000円

### ●ラックチップ(オートクレーブ可能)

コード	容量範囲( $\mu$ l)	カラー	適用機種	チップの長さ(mm)	入数	希望小売価格
00-BMT-SSR	0.5~10	クリアー	NPF-10	45.7	960(96本×10ラック)	10,000円
00-BMT-SER	2~200	クリアー	NPV-S, M, NPF-10~200	51.1	960(96本×10ラック)	10,000円
00-BMT-SGR	2~200	クリアー	NPV-S, M, NPF-10~200	53.0	960(96本×10ラック)	10,000円
00-BMT-LR	100~1000	青	NPV-L, NPF-250~1000	77.0	1000(100本×10ラック)	10,000円

### ●スタンド

コード	収納本数	希望小売価格
00-BM-STD (アクリル樹脂)	6本	10,000円

※( )内は材質を示しております。



00-BM-STD

マイクロピペット

# ジャスター1100

## 特長

- 容量設定はデジタル式ですので、簡単に可変が行えます。
- 使用後のチップはワンタッチでエジェクトが可能ですので、感染防止に役立ちます。(11DG-5000は除く)
- サンプルはチップのみに吸入されますので、コンタミネーションを防ぎます。
- 本体下部が細長いため、試験管の底までチップが届きます。



## 仕様・価格

コード	容量範囲( $\mu$ l)	目盛単位( $\mu$ l)	適合チップ	精度(%)	再現性(%)	希望小売価格
00-11DG-100	10~100	0.1	TS, RTS	$\pm 1.5 \sim \pm 0.8$	$< 1.0 \sim < 0.3$	33,000円
00-11DG-1000	100~1000	1.0	TL, RTL	$\pm 1.0 \sim \pm 0.5$	$< 0.5 \sim < 0.2$	33,000円
00-11DG-5000	1000~5000	10.0	BMT-X, XR	$\pm 1.0 \sim \pm 0.8$	$< 0.4 \sim < 0.3$	33,000円

※それぞれの精度・再現性は使用チップの欄に記載しております。適応チップを使用して測定した場合の値になります。

### ●チップ・ラックチップ

コード	品名	カラー	容量範囲( $\mu$ l)	入数	希望小売価格
00-TS	ジャスターチップS	クリアー	2~100	1000	9,000円
00-TL	ジャスターチップL	クリアー	100~1000	1000	9,000円
00-BMT-X	マイクロピペットチップX	緑	1000~5000	200	6,600円
00-RTS	ジャスターラックチップS	クリアー	2~100	1000(250本×4ラック)	13,000円
00-RTL	ジャスターラックチップL	クリアー	100~1000	1000(250本×4ラック)	13,000円
00-BMT-XR	マイクロピペットラックチップX	緑	1000~5000	100(50本×2ラック)	6,600円

### ●部品・消耗品

品名	適合機種	希望小売価格
シリンダリング(2ヶ)	11DG-1000	400円
ノズルリング	11DG-100, 11DG-1000	100円
ピストン付ガラスシリンダセット	11DG-5000	6,000円
ノズル(リング入り)	11DG-100, 11DG-1000	1,200円
シリコングリス	全て	200円
クリーニングワイヤー	全て	200円

### ●スタンド

コード	収納本数	希望小売価格
00-1100S (アクリル樹脂)	5本	18,500円

※( )内は材質を示しております。



00-1100S



ディスポーザブルチップ

# マイクロピペットチップ

## 特長

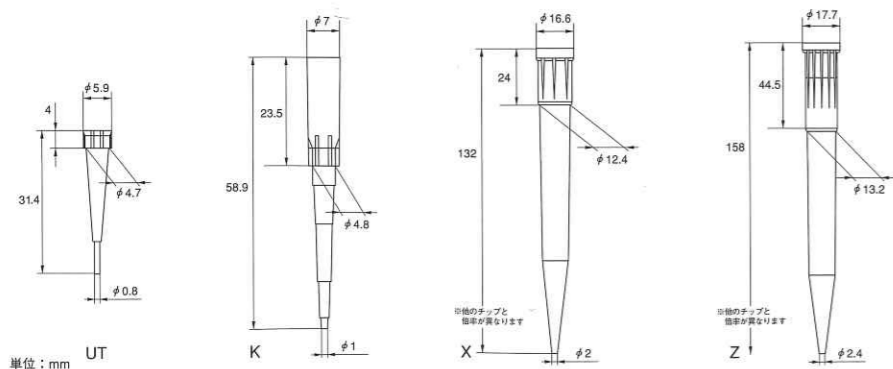
- チップ先端部は表面張力が少なくなるように成型してありますので、液切れに優れています。
- ノズル装着部の内径の寸法が均一化されているため、気密性、排水性に優れ高精度のサンプリングが可能です。
- 材質は高純度ポリプロピレンを使用していますので、耐薬品性、耐熱性に優れています。
- オートクレープが可能です。ラックチップはラックごとオートクレープが可能です。(※ただし、必要以上にオートクレープをかけると、変形などの現象が現れることがありますのでご注意ください。)
- ラックチップはラックからチップを装着できますので、ゴミ、ほこりを防ぎ、作業の効率化を進めます。



## 仕様・価格

タイプ	容量範囲(μℓ)	カラー	適用機種
UT	0.1~10	クリアー	NPX-2, NPLO-2, NP7-8V, 12V
SS	0.5~10	クリアー	NPX-10, NPLO-10, NLE-10, NPF-10
SE	2~200	クリアー	NPX-20, 100, 200, NPLO-20, 100, 200, NPV-S, M, NPF-20~200
SG	2~200	クリアー	NPX-20, 100, 200, NPLO-20, 100, 200, NLE-20, 100, 200, NP7-8S, 12S, 8L, 12L, NPV-S, M, NPF-20~200
K	50~300	クリアー	NP7-8K, 12K
L	100~1000	青	NPX-1000, NPLO-1000, NLE-1000, NPV-L, NPF-250, 500, 1000
X	1000~5000	緑	NPX-5000, NPLO-5000, 11DG-5000
Z	1000~10000	クリアー	NPX-10ML, NPLO-10ML

タイプ	バルク			ラック			滅菌済		
	コード	入数	希望小売価格	コード	入数	希望小売価格	コード	入数	希望小売価格
UT	00-BMT-UT	1000	8,500円	00-BMT-UTR	960(96本×10ラック)	12,000円	00-BMT-UTRB	960(96本×10ラック)	15,000円
SS	00-BMT-SS	1000	8,500円	00-BMT-SSR	960(96本×10ラック)	10,000円	00-BMT-SSRB	960(96本×10ラック)	13,000円
SE	00-BMT-SE	1000	8,000円	00-BMT-SER	960(96本×10ラック)	10,000円	00-BMT-SERB	960(96本×10ラック)	13,000円
SG	00-BMT-SG	1000	8,000円	00-BMT-SGR	960(96本×10ラック)	10,000円	00-BMT-SGRB	960(96本×10ラック)	13,000円
K	00-BMT-K	1000	8,000円	00-BMT-KR	960(96本×10ラック)	10,000円	00-BMT-KRB	960(96本×10ラック)	15,000円
L	00-BMT-L	1000	8,000円	00-BMT-LR	1000(100本×10ラック)	10,000円	00-BMT-LRB	1000(100本×10ラック)	15,000円
X	00-BMT-X	200	6,600円	00-BMT-XR	100(50本×2ラック)	6,600円	00-BMT-XRB	100(50本×2ラック)	11,600円
Z	00-BMT-Z	200	7,800円						



単位: mm

フィルター付 ディスポーザブルチップ

# クリーンチップ

## 特長

- PCR法におけるクロスコンタミネーション防止に効果的です。
- ウィルス、細菌検査に適しています。
- RI検査におけるサンプリングに適しています。
- ラックチップは滅菌済ですので、DNAフリーで使用できます。
- フィルターによるサンプリング精度への影響はありません。
- セルロース・アセテートフィルターにより、コンタミネーション、キャリアーオーバー防止に効果的です。



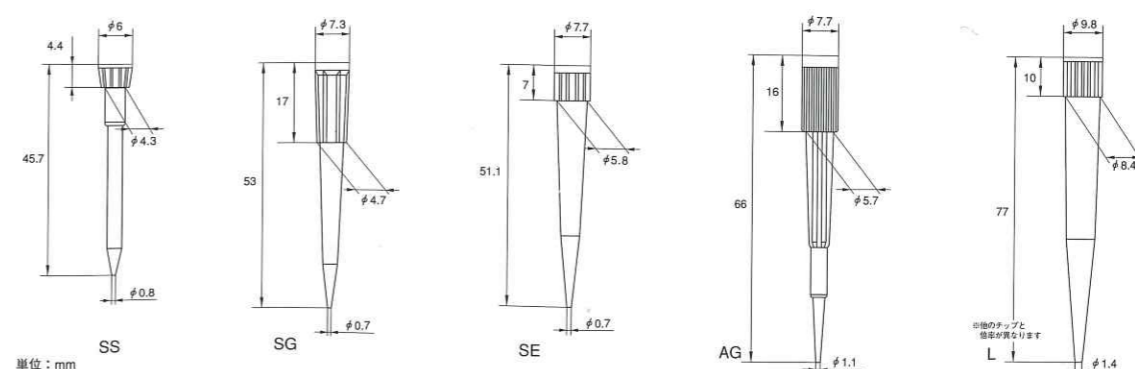
## 仕様・価格

コード	容量範囲(μℓ)	カラー	適用機種	入数	希望小売価格
00-CT-UT	0.1~10	クリアー	NPX-2, NP7-8V, 12V	1000	14,000円
00-CT-SS	0.5~10	クリアー	NPX-10, NPF-10	1000	14,000円
00-CT-SG	2~20	クリアー	NPX-20, 100*, NP7-8S*, 12S*	1000	14,000円
00-CT-SE	10~100	クリアー	NPX-100, 200*, NPF-20~200	1000	14,000円
00-CT-AG	20~200	クリアー	NPX-200, NP7-8L*, 12L*, NPV-M	1000	14,000円
00-CT-L	100~1000	青	NPX-1000, NHB-1000, NPV-L, NPF-500, 1000	1000	15,000円

### ●ラックチップ(滅菌済)

コード	容量範囲(μℓ)	カラー	適用機種	入数	希望小売価格
00-CT-UTR	0.1~10	クリアー	NPX-2, NP7-8V, 12V	960(96本×10ラック)	17,000円
00-CT-SSR	0.5~10	クリアー	NPX-10, NPF-10	960(96本×10ラック)	17,000円
00-CT-SGR	2~20	クリアー	NPX-20, 100*, NP7-8S*, 12S*	960(96本×10ラック)	17,000円
00-CT-SER	10~100	クリアー	NPX-100, 200*, NPF-20~200	960(96本×10ラック)	17,000円
00-CT-AGR	20~200	クリアー	NPX-200, NP7-8L*, 12L*, NPV-M	960(96本×10ラック)	19,000円
00-CT-LR	100~1000	青	NPX-1000, NHB-1000, NPV-L, NPF-500, 1000	1000(100本×10ラック)	20,000円

\*印の機種につきましては、チップの容量範囲内で使用可能となります。



単位: mm



ディスプレイザブル マイクロチューブ&サンプルカップ

## ディスプレイザブルシリーズ

### 特長

- キャップの外側とチューブの内側に凸部をもうけることにより、機密を高めました。
- 高品質ポリプロピレンを使用しています。

### 仕様・価格

外観	コード	品名	カラー	容量	入数	希望小売価格
	DSP-MC-05A	ディスプレイザブル マイクロチューブ MCO.5A	クリアー	0.5mℓ	1,000本	5,500円
	DSP-MC-15A	ディスプレイザブル マイクロチューブ MC1.5A	クリアー	1.5mℓ	1,000本	5,000円

### 特長

- 各社の仕様及び性能に合わせて製造しております。
- 品質面におきましては、製造工程において厳密なテストを繰り返しおこなっております。
- 材質:ポリスチレン(0.5mℓ、2.0mℓ)、ポリエチレン(0.7mℓ)

### 仕様・価格

外観	コード	品名	カラー	適合機種	容量	入数	希望小売価格
	DSP-SC-05A	ディスプレイザブル サンプルカップ SC 0.5A	クリアー	島津 常光 堀場 コダック	0.5mℓ	1,000本	4,000円
	DSP-SC-20A	ディスプレイザブル サンプルカップ SC 2.0A	クリアー	テクニコン島津 東芝 常光	2.0mℓ	1,000本	3,500円
	DSP-SC-20B	ディスプレイザブル サンプルカップ SC 2.0B	クリアー	日立	2.0mℓ	1,000本	4,200円
	DSP-SC-07A	ディスプレイザブル サンプルカップ SC 0.7A	白	コバス/ Bio Mira Fara	0.7mℓ	1,000本	5,500円

# DISPENSER





可変式連続分注器

ニチメイトステッパー

特長

- 8種類のシリンジと5段階可変の設定容量の組合せにより、40通りの分注が可能です。
- 片手での操作性に優れた、シリンジタイプのディスペンサーです。
- 容量可変、シリンジ交換が簡単に可能です。
- ポジティブディスプレイメント方式のため、粘性のある液体等の分注に適しています。
- シリンジはポリプロピレン製です。  
(NS-Vのプランジはステンレス製です。)
- 最終ストローク後は、気泡による誤差を防ぐためシリンジ内に残液を残し、分注ミスを防ぎます。
- シリンジは滅菌タイプも用意しています。
- エッペンドルフ4780のコンビチップが使用できます。



仕様・価格

コード	品名	希望小売価格
00-NSTP	ニチメイトステッパー	34,000円

● 精度・再現性

シリンジ	ダイヤルナンバ	容量					精度 (%)	再現性 (%)
		1	2	3	4	5		
00-NS-V	0.05ml	1μl	2μl	3μl	4μl	5μl	±5	<8.0~<3.0
00-NS-S	0.5ml	10μl	20μl	30μl	40μl	50μl	±1.5	<1.4~<0.6
00-NS-M	1.25ml	25μl	50μl	75μl	100μl	125μl	±1.2	<0.8~<0.5
00-NS-N	2.5ml	50μl	100μl	150μl	200μl	250μl	±0.7	<0.8~<0.3
00-NS-L	5ml	100μl	200μl	300μl	400μl	500μl	±0.5	<0.6~<0.3
00-NS-X	12.5ml	250μl	500μl	750μl	1000μl	1250μl	±0.5	<0.6~<0.3
00-NS-Y	25ml	0.5ml	1ml	1.5ml	2ml	2.5ml	±0.3	<0.6~<0.3
00-NS-Z	50ml	1ml	2ml	3ml	4ml	5ml	±0.3	<0.6~<0.2
分注回数		48回	23回	15回	11回	8回		

※NS-Vシリンジは、BMT-UTチップを装着し、使用します。

● シリンジ

コード	品名	入数	希望小売価格	コード	品名	入数	希望小売価格
00-NS-V	0.05mlシリンジ (BMT-UTチップ100本付き)	100	21,000円	00-NS-Z	50mlシリンジ (アタッチメント1ヶ付き)	25	4,500円
00-NS-S	0.5mlシリンジ	100	11,000円	00-NS-SB	0.5ml滅菌シリンジ	100	17,000円
00-NS-M	1.25mlシリンジ	100	11,000円	00-NS-MB	1.25ml滅菌シリンジ	100	17,000円
00-NS-N	2.5mlシリンジ	100	11,000円	00-NS-NB	2.5ml滅菌シリンジ	100	17,000円
00-NS-L	5mlシリンジ	100	11,000円	00-NS-LB	5ml滅菌シリンジ	100	17,000円
00-NS-X	12.5mlシリンジ	100	11,000円	00-NS-XB	12.5ml滅菌シリンジ	100	17,000円
00-NS-Y	25mlシリンジ (アタッチメント1ヶ付き)	50	7,500円	00-NS-ADP	アタッチメント (Y,Zシリンジ共通)	1	1,500円

● スタンド

コード	収納本数	希望小売価格
00-NS-STD (アクリル樹脂)	2本	11,000円



00-NS-STD



ステッパー用シリンジ

可変式連続分注器

MODEL 8100

特長

- 7種類のシリンジと5段階可変の設定容量の組合せにより、35通りの分注が可能です。
- 片手での操作性に優れた、シリンジタイプのディスペンサーです。
- 容量可変、シリンジ交換が簡単に可能です。
- ポジティブディスプレイメント方式のため、粘性のある液体等の分注に適しています。
- シリンジはオートクレーブ(121℃ 20分)が可能です。  
(SG-N3, SG-Zは除く)
- シリンジの先端部が長い(50mm)、バイアル瓶等の底まで届きます。
- 0.06ml (SG-V)、3ml (SG-N3)、60ml (SG-Z) シリンジはOリングを使用していないため、溶媒の分注にも適しています。
- 最終ストローク後は、気泡による誤差を防ぐためシリンジ内に残液を残し、分注ミスを防ぎます。



仕様・価格

コード	品名	希望小売価格
00-8100	MODEL8100	34,000円

● 精度・再現性

シリンジ	ダイヤルナンバ	容量					精度 (%)	再現性 (%)
		1	2	3	4	5		
00-SG-V	0.06ml	1μl	2μl	3μl	4μl	5μl	±2.5	<4.0~<2.5
00-SG-S	0.6ml	10μl	20μl	30μl	40μl	50μl	±1.5	<1.5~<1.0
00-SG-M	1.5ml	25μl	50μl	75μl	100μl	125μl	±1.2	<1.0~<0.8
00-SG-N3	3ml	50μl	100μl	150μl	200μl	250μl	±1.0	<0.9~<0.6
00-SG-L	6ml	100μl	200μl	300μl	400μl	500μl	±0.8	<0.8~<0.4
00-SG-Y	15ml	250μl	500μl	750μl	1000μl	1250μl	±0.8	<0.6~<0.3
00-SG-Z	60ml	1ml	2ml	3ml	4ml	5ml	±1.0	<1.0~<0.5
分注回数		58回	28回	18回	13回	10回		

※SG-S, Mシリンジは、TSチップを装着し、使用します。

● シリンジ

コード	品名	入数	希望小売価格	コード	品名	入数	希望小売価格
00-SG-V	0.06mlシリンジ	50	14,300円	00-SG-L	6mlシリンジ	100	17,600円
00-SG-S	0.6mlシリンジ (TSチップ100本付き)	100	17,600円	00-SG-Y	15mlシリンジ	50	13,200円
00-SG-M	1.5mlシリンジ (TSチップ100本付き)	100	17,600円	00-SG-Z	60mlシリンジ (アタッチメント1ヶ付き)	50	22,000円
00-SG-N3	3mlシリンジ	100	17,600円	00-SG-ZA	60mlシリンジ用アタッチメント	1	1,500円

● スタンド

コード	収納本数	希望小売価格
00-8100S (アクリル樹脂)	2本	13,000円



00-8100S



8100用シリンジ



マルチチャンネル連続分注器

# MODEL 8800

## 特長

- シリンジタイプの8チャンネルディスペンサーです。
- 96ウエルマイクロプレートへの分注に適しています。
- 1度の吸入操作で、8ウエルずつ連続的に分注できます。
- 10 $\mu$ l~100 $\mu$ lまで6種類の容量を分注することができます。
- 排出スピードを調節できます。
- シリンジとカートリッジ部は、オートクレーブ(121 $^{\circ}$ C 20分)が可能です。



## 仕様・価格

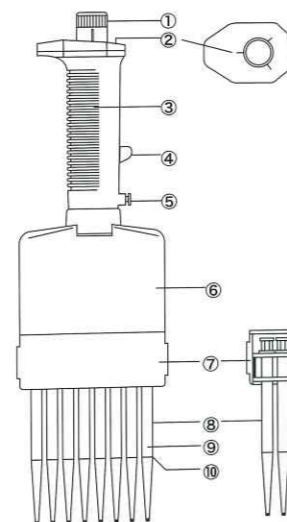
コード	品名	入数	希望小売価格
00-8800	MODEL8800(カートリッジA・B各1、シリンジA・B各8本入)	1	99,000円

### ●精度・再現性

シリンジ	ダイヤルナンバ	1	2	3	分注精度… $\pm$ 2.0% 再現性… $<$ 1.2% 寸法…285 $\times$ 82 $\times$ 23mm(シリンジセット時)
シリンジA(520 $\mu$ l)		10 $\mu$ l	20 $\mu$ l	40 $\mu$ l	
シリンジB(1300 $\mu$ l)		25 $\mu$ l	50 $\mu$ l	100 $\mu$ l	
最大分注回数		50回	25回	12回	

### ●消耗品・アクセサリ

コード	品名	入数	希望小売価格
00-88-SAR	シリンジA(520 $\mu$ l)	100	20,000円
00-88-SBR	シリンジB(1300 $\mu$ l)	100	20,000円
00-88-CA	カートリッジA(シリンジA専用)	10	8,000円
00-88-CB	カートリッジB(シリンジB専用)	10	8,000円
00-88-TY	試薬トレイ	50	10,000円
00-8800S	スタンド(アクリル樹脂)	2本	8,000円



- <各部の名称>  
 ①プッシュボタン(PP)  
 ②キャップ(ABS)  
 ③ハンドル(ABS)  
 ④吸入レバー(PP)  
 ⑤排出スピード調節ネジ  
 (真鍮・クロムメッキ)  
 ⑥カートリッジホルダ(ABS)  
 ⑦カートリッジ(PP)  
 ⑧シリンジ(PP)  
 ⑨ピストン(PP)  
 ⑩リング(NBR)

ピペットコントローラ

# ピペットメイト PRO

## 特長

- 軽量(180g)で、分注しやすいデザインのピペットコントローラです。
- フル充電(16時間)することにより、約4時間コードレスで使用できます。
- 耐候性に優れたASA樹脂製の本体です。
- 付属のフィルターにより、本体内部への液体の吸い込みをカットします。
- シリコンピペットホルダー、ノーズコーンはオートクレーブが可能です。
- 吸入・排出モードは切り換えスイッチで3段階の速度調節が可能です。
- 付属のスタンドは壁掛けタイプとしても使用可能です。



## 仕様・価格

コード	品名	希望小売価格
00-PMPRO	ピペットメイト PRO(スタンド付き)	42,000円
バ ッ テ リ	ニッケル水素電池(1.2V $\times$ 2ヶ)	
充電アダプター	入力電圧AC100/120V、50/60Hz	
フ ィ ル タ ー	25mm $\times$ 0.20 $\mu$ m 25mm $\times$ 0.45 $\mu$ m(疎水性)	
使用可能ピペット	ガラス・プラスチック製(1~100 $\mu$ l) *ガラス・プラスチックピペットは当社にて販売しておりません。	

## ●部品・消耗品

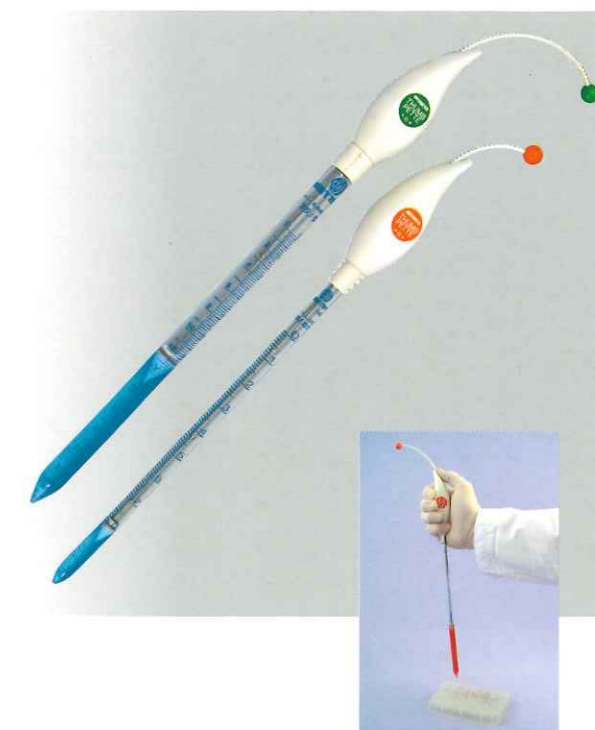
コード	部品名	入数	希望小売価格
00-PM-P001	ノーズコーン	1	5,000円
00-PM-002	シリコンピペットホルダ	1	3,000円
00-PM-003	フィルター(0.45 $\mu$ m)<青>	5	5,500円
00-PM-004	フィルター(0.20 $\mu$ m)<白>	5	5,500円
	充電アダプター	1	15,000円

ポジティブ ディスプレイメント ガラスピペット

# サムペット

## 特長

- 親指タッチで簡単に吸引・分注ができます。
- ピストン方式ですので高粘度、高密度液体の分注に適しています。
- オートクレーブ(121 $^{\circ}$ C 20分)がかけられます。
- マニュアル式ですので微妙な分注作業が可能です。
- 接液部はPTFEとガラスです。
- ガラスピペットですので簡単に洗浄できます。
- 10 $\mu$ l、25 $\mu$ lの2タイプがあります。
- 標準付属のガラスピペットは、Bグレードです。(BS700 & ISO835準拠)



## 仕様・価格

コード	品名	希望小売価格
00-DJ-10	サムペット 10 $\mu$ l	9,000円
00-DJ-25	サムペット 25 $\mu$ l	9,000円

## ●部品・消耗品

コード	部品名	入数	希望小売価格	コード	部品名	入数	希望小売価格
00-DJ-001	専用ガラスピペット 10 $\mu$ l A グレード	1	3,500円	00-DJ-004	専用ガラスピペット 25 $\mu$ l B グレード	1	3,500円
00-DJ-002	専用ガラスピペット 10 $\mu$ l B グレード	1	3,000円	00-DJ-005	10 $\mu$ l用シールセット	2	3,000円
00-DJ-003	専用ガラスピペット 25 $\mu$ l A グレード	1	4,000円	00-DJ-006	25 $\mu$ l用シールセット	2	3,000円



ボトルトップディスペンサー

# ディスペット

## 特長

- 各種の標準試験瓶に直接セットできます。
- 100ml以下の小型試験瓶にも直接セットできるアダプター(φ22mm)付きです。(DP-5、DP-10を除く)
- 全体がコンパクトで軽いため、手にもってそのまま試験管などに分注できます。
- 接液部は耐薬品性に優れた材質でできています。
- セットの中には、予備のチューブ(220mm)がついていますので、容器に合わせて切断し、ご使用ください。



## 仕様・価格

コード	分注容量(ml)	目盛単位(ml)	精度(%)	再現性(%)	ボトル容量	ボトルの外径(mm)×高さ(mm)	希望小売価格
00-DP-1	0.2~1	0.05	±1.0	<0.2	200ml	59×255	25,500円
00-DP-2	0.4~2	0.1	±1.0	<0.2	200ml	59×255	25,500円
00-DP-5	1~5	0.1	±1.0	<0.2	350ml	66×290	25,500円
00-DP-10	2~10	0.25	±1.0	<0.2	1ℓ	98×350	25,500円

※ボトルは各サイズともネジ口が共通ですので組合せが自由にできます。

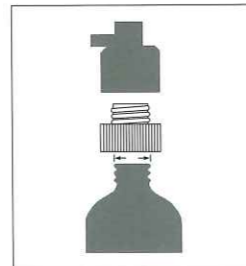
### ● 部品・消耗品

部品名	希望小売価格
① ブランジャ	3,300円
② スリーブ	2,750円
③ ストップセット	700円
④ アウトレットコネクター	1,000円
⑤ アウトレットノズル	1,000円
⑥ ノズルキャップ	350円
⑦ フェラル	1,100円
⑧ インレットチューブ(300mm, PTFE)	1,100円
⑨ インレットチューブ(300mm, FE・PE)	900円
⑩ アダプター(9タイプ)	550円
ボトル(200ml, 350ml, 1ℓ)	1,100円
PTFEチューブセット(強酸用)	2,750円

※部品注文の際、本体容量をご指定願います。

品名	希望小売価格
アダプター	各550円

アダプターを使用することにより各種試験瓶にセットできます。  
瓶のネジ口の外径が18mm, 19mm, 22mm, 24mm, 25mm, 28mm, 33mm, 38mm, 45mm用の9タイプがあります。



※部品の詳細図は、P.45をご参照ください。

ボトルトップディスペンサー

# ディスペット EX

## 特長

- オートクレーブ(121℃ 20分)がかけられます。
- 接液部は耐薬品性に優れた素材でできています。
- 一般的なボトルサイズにセットできるように3サイズのアダプターが付属されています。
- インレットチューブは長さの調整が可能のため、様々なサイズのボトルに使用できます。
- 液戻し機構により、試薬のロスを最小限に抑えます。

※ディスペット EXにはボトルは含まれておりません。

## 仕様・価格

コード	分注容量(ml)	目盛単位(ml)	精度(%)	再現性(%)	本体ねじ口	付属アダプターサイズ	希望小売価格
00-DPX-25	0.25~2.5	0.05	<±0.6	<0.1	GL-32	GL-28, GL-38, GL-45	46,000円
00-DPX-50	0.5~5.0	0.10	<±0.5	<0.1	GL-32	GL-28, GL-38, GL-45	46,000円
00-DPX-100	1.0~10.0	0.20	<±0.5	<0.1	GL-32	GL-28, GL-38, GL-45	46,000円
00-DPX-250	2.5~25.0	0.50	<±0.5	<0.1	GL-45	GL-28, GL-32, GL-38	58,000円
00-DPX-500	5.0~50.0	1.00	<±0.5	<0.1	GL-45	GL-28, GL-32, GL-38	69,000円
00-DPX-1000	10.0~100.0	2.00	<±0.5	<0.1	GL-45	GL-28, GL-32, GL-38	81,000円

※部品の詳細図は、P.45をご参照ください。



ボトルトップディスペンサー

# ディスペット ミニ

## 特長

- 微量分注に適しているボトルトップディスペンサーです。
- 小型で軽量、持ち運びが便利です。
- ブランジャが自動で戻りますので、片手で操作が可能です。
- 接液部は耐薬品性に優れた素材でできています。

※ディスペットミニにはボトルは含まれておりません。  
オプションにて70mlボトル(希望小売価格1,650円)をご用意しております。

## 仕様・価格

コード	分注容量(μℓ)	精度(%)	再現性(%)	本体ねじ口	希望小売価格
00-DPM-250	100/250	±2.0	<0.4	GL-28	34,500円
00-DPM-1000	500/1000	±1.0	<0.2	GL-28	34,500円
00-DPM-2000	1000/2000	±1.0	<0.2	GL-28	34,500円

※部品の詳細図は、P.46をご参照ください。





## ボトルトップディスペンサー

# アキュペンサー ジュニア

### 特長

- スケールポストは、容量をセットしたまま倒せますので場所を取りません。(スケールポストを倒した場合の全高はAJ-1、2、5、10は16.5cm、AJ-30は22cmです。)
- ガラス機構部の精密な部品は、ボトルの内部に保護されています。
- 接液部は耐薬品性に優れた材質でできています。
- 部品の分解・交換が容易にできます。
- 付属のロートを使用しますと、セットしたまま液の補充ができます。
- 付属の先管付シリコンチューブセットを使用しますと、本体や受器を動かさずに分注できます。強酸、有機溶媒などには、先管付PTFE(フッ素樹脂)チューブセット(別売品)をご利用ください。
- オートクレーブ(121°C 20分)が可能です。

(注)長い間ご使用になり、ノズルを接続しているPTFE(フッ素樹脂)チューブが緩んでしまった場合は、新しいものと交換してください。



### 仕様・価格

コード	分注容量(mL)	目盛単位(mL)	精度(%)	再現性(%)	ボトル容量	ボトルの外径(mm)×高さ(mm)	希望小売価格
00-AJ-1	0.2~1	0.05	±1.0	<0.1	250mL	75×210(165)	30,000円
00-AJ-2	0.4~2	0.1	±1.0	<0.1	250mL	75×210(165)	30,000円
00-AJ-5	1~5	0.1	±1.0	<0.1	500mL	100×210(165)	30,000円
00-AJ-10	2~10	0.25	±1.0	<0.1	1L	146×210(165)	30,000円
00-AJ-30	5~30	1.0	±1.0	<0.1	2L	156×275(220)	48,500円

※ボトルは500mL・1Lともネジ口が共通ですので組合せが自由にできます。( )はスケールポストを折り畳んだ時の高さです。  
※2Lボトル用アダプターがあります。(AJ-5、10装着可能)

### ●部品・消耗品

#### < AJ-1、2、5、10 >

部品名	希望小売価格
④スケールポスト	1,550円
⑤ストッパセット	800円
⑩スクリーキャップ	2,200円
⑪⑫接続用PTFEチューブ付ノズル	1,350円
⑬ノズルキャップ	350円
⑬⑭先管付シリコンチューブセット	2,200円
⑯⑰プランジャセット	3,300円
⑱⑲⑳ボディアバルセット	9,500円
㉑下部PTFEチューブ	350円
㉒ボトル(250mL、500mL、1L)	3,550円
㉓液補充用ロート	350円
㉔液補充口キャップ	350円
2Lボトル用アダプター(5mL、10mL)	6,600円
	1,400円
先管付PTFEチューブセット(強酸用)	3,300円
①②③⑥⑦⑧⑬⑭⑰⑱メインボルトセット	2,200円

※部品注文の際、本体容量をご指定願います。

#### < AJ-30 >

部品名	希望小売価格
④スケールポスト	2,200円
⑤ストッパセット	800円
⑩スクリーキャップ	3,300円
⑪⑫接続用PTFEチューブ付ノズル	1,650円
⑬ノズルキャップ	350円
⑬⑭先管付シリコンチューブセット	3,300円
⑯⑰プランジャセット	6,600円
⑱⑲⑳ボディアバルセット	16,000円
㉑下部PTFEチューブ	350円
㉒ボトル(2L)	6,600円
㉓液補充用ロート	350円
液補充口キャップ	350円
先管付PTFEチューブセット(強酸用)	4,400円
①②③⑥⑦⑧⑬⑭⑰⑱メインボルトセット	4,400円

※部品注文の際、本体容量をご指定願います。

# AUTOMATIC DISPENSER





## 自動分注希釈システム

# NSP-7000Ⅲ

### 特長

- 各チップラック、プレート類は8ch、12chの両方向使用可能です。
- 交換式ノズルヘッドの採用により、3~1000 $\mu$ lまで幅広く分注できます。220 $\mu$ l $\times$ 12ch(標準装備)、30 $\mu$ l $\times$ 12ch、30 $\mu$ l $\times$ 24ch、1000 $\mu$ l $\times$ 12ch
- 384ウエルプレート処理に標準対応しています。12chによる384ウエルプレート分注が可能です。
- プレート用、チップ用のスタッカーを搭載しています。
- リザーバーへの自動試薬供給ユニット(オプション)を用意しています。
- 液面検知センサーを標準搭載しています。
- 99種類までの実験容器がメモリーに登録できます。
- 簡単操作のフレキシブルなソフトウェアが付属しています。(別途Windows<sup>®</sup>パソコンが必要です)



### 仕様・価格

コード	品名	備考	希望小売価格
00-NSP-7000Ⅲ	本体		3,300,000円
00-NSP-7000Ⅲ-A	本体(スタッカー無し)		2,300,000円
00-NP3-803	自動試薬供給ユニット		300,000円
00-NP3-703	オプションノズルヘッド	220 $\mu$ l $\times$ 12ch	340,000円
00-NP3-701A	オプションノズルヘッド	30 $\mu$ l $\times$ 12ch	340,000円
00-NP3-701B	オプションノズルヘッド	30 $\mu$ l $\times$ 24ch	680,000円
00-NP3-702	オプションノズルヘッド	1000 $\mu$ l $\times$ 12ch	340,000円
外寸法	980mm(W) $\times$ 480mm(D) $\times$ 720mm(H) 設置必要スペース:1220mm(W) $\times$ 560mm(D) $\times$ 770mm(H) (パソコン別)		
重量	約77kg		
使用可能容器	SBS規格96あるいは384ウエルマイクロプレート ※ディープウエルまたはチューブプレートに関しては別途お問い合わせください。		
ノズルヘッド	標準:220 $\mu$ l $\times$ 12ch オプション:30 $\mu$ l $\times$ 12ch/30 $\mu$ l $\times$ 24ch/1000 $\mu$ l $\times$ 12ch		
分注容量	220 $\mu$ lヘッド:10~220 $\mu$ l 30 $\mu$ lヘッド:3~30 $\mu$ l 1000 $\mu$ lヘッド:100~1000 $\mu$ l		
スタッカー収納量	プレート用	マイクロプレート20枚 あるいはディープウエルプレート5枚	
	チップラック用	チップラック5個	
精度/再現性	10 $\mu$ l分注時	精度: $\pm$ 2.8% 再現性: $<$ 2.8%	
※220 $\mu$ lノズル使用時	220 $\mu$ l分注時	精度: $\pm$ 0.8% 再現性: $<$ 0.8%	
液面センサー	圧力センサー		
分注スピード	12chヘッド、MODE-1にてマイクロプレートへ100 $\mu$ l分注時:60秒以内		
電源	100-240V AC50/60Hz 300VA (100V)		
パソコン要求仕様	Windows <sup>®</sup> XP/2000 CPU:Pentium <sup>®</sup> 以上 メモリ:64MB以上、CD-ROMドライブ、RS232Cポート		

※製品の仕様は予告なく変更する場合がありますので、予めご了承ください。

### ●分注用ロボットチップ

コード	品名	適用	容量範囲( $\mu$ l)	入数	希望小売価格
00-HT-FS	分注用ロボットチップ	220 $\mu$ lヘッド	10~220	1000	8,000円
00-HT-FSR	分注用ロボットチップ			960(96本 $\times$ 10ラック)	12,000円
00-HT-FSRB	分注用ロボットチップ(滅菌)			960(96本 $\times$ 10ラック)	15,000円
00-HT-F30R	分注用ロボットチップ	30 $\mu$ lヘッド	3~30	3840(384本 $\times$ 10ラック)	55,000円
00-HT-F30RB	分注用ロボットチップ(滅菌)			3840(384本 $\times$ 10ラック)	60,000円
00-HT-KL	分注用ロボットチップ	1000 $\mu$ lヘッド	100~1000	1000	18,000円
00-HT-KLR	分注用ロボットチップ			960(96本 $\times$ 10ラック)	23,000円
00-HT-KLRB	分注用ロボットチップ(滅菌)			960(96本 $\times$ 10ラック)	27,000円

※分注用ロボットチップは全ての機種で共通して使用できますが、分注容量設定範囲につきましては各々の機種の仕様欄をご参照ください。

## マルチチャンネル分注・希釈・振とう装置

# NSP-7000R

### 特長

- ディスプレイと自動交換によりキャリーオーバーがありません。
- 高速、かつ安全操作、優れた分注精度・再現性を実現できます。
- ディスプレイとチップラック、マイクロプレートなどは8チャンネル及び12チャンネルの両方向の処理が可能です。
- コンパクトな省スペースデザインですので卓上に設置できます。
- タッチパネルによる対話式入力プログラミングですので、パソコン不要の簡単操作です。
- 各モードを接続するコンビネーションモードを搭載しています。最大で80ファイルの連続操作が可能です。
- プロトコルメモリーを搭載しています。保存したプロトコルは簡単に呼び出しが可能です。
- 分注容量を1 $\mu$ l単位で可変できます。



### 仕様・価格

コード	品名	希望小売価格
00-NSP-7000R	本体	1,850,000円

外寸法(縦置き時)	303mm(W) $\times$ 645mm(D) $\times$ 585mm(H)	
設置寸法(縦置き時)	303mm(W) $\times$ 810mm(D) $\times$ 585mm(H)	
重量	約36kg	
専用チップ	分注用ロボットチップ HT-FSR/HT-FSRB	
使用マイクロプレート	SBS規格96ウエルプレート ※ディープウエル、チューブプレートについては別途お問い合わせください。	
ノズルヘッド	210 $\mu$ l $\times$ 12ch	
分注容量	10~210 $\mu$ l	
精度・再現性	10 $\mu$ l分注時	精度: $\pm$ 3.0% 再現性: $<$ 3.0%
	210 $\mu$ l分注時	精度: $\pm$ 0.9% 再現性: $<$ 0.9%
ワークテーブル	3ポジション:チップラック、リザーバー(30ml $\times$ 4)、マイクロプレート	
液面センサー	なし	
分注スピード	12チャンネル方向にてマイクロプレートへ100 $\mu$ l 単純分注時:約45秒	
プレートミキサー	ワークテーブルに内蔵	
電源	AC100-240V/200-240V 50/60Hz 150VA(100V)	

※製品の仕様は予告なく変更する場合がありますので、予めご了承ください。

### ●分注用ロボットチップ

コード	品名	容量	入数	希望小売価格
00-HT-FS	分注用ロボットチップ	10~220 $\mu$ l	1000	8,000円
00-HT-FSR	分注用ロボットチップ	10~220 $\mu$ l	960(96本 $\times$ 10ラック)	12,000円
00-HT-FSRB	分注用ロボットチップ(滅菌)	10~220 $\mu$ l	960(96本 $\times$ 10ラック)	15,000円
00-NSP-RSV	4トレーリザーバ(フレーム付き)	30ml $\times$ 4	1セット(リザーバ4個、フレーム1個)	6,000円
00-NSP-RSV-NF	リザーバトレイ(フレーム無し)	30ml $\times$ 4	4個	1,500円
00-NSP-RSV80	大容量リザーバ(フレーム無し)	80ml	50枚	12,500円

※上記のチップ及びリザーバはNSP-7000、NSP-7000Ⅱで使用できます。

※分注用ロボットチップは全ての機種で共通して使用できますが、分注容量設定範囲につきましては各々の機種の仕様欄をご参照ください。



コンパクトサイズ分注ワークステーション

## Multi-CHOT



### 特長

- コンパクトで低価格な分注ワークステーションです。
- 交換可能な分注ノズルヘッドにより様々な用途に対応できます。
- ディスプレイ、洗浄プローブの2種類の分注方式が可能です。
- 外部機材用電源コネクタを標準で2ポート搭載しています。
- プロトコルは内部メモリーに記憶(1個)されますので、毎日の定型作業にパソコンは必要ありません。
- プロトコル作成及びシステム調整用のソフトウェアNSS-Prepが標準で付属しています。
- ソフトウェアとリンクしたマルチポジションデッキにより、プレートなどのレイアウトが簡単に行えます。
- ソフトウェアとリンクした定型デザインラック類(オプション)により、プロトコルの作成が簡単に行えます。
- 384ウェルプレート分注に対応しています。
- 使用するディスプレイチップは他の弊社機器と共通です。

### 仕様・価格

品名	希望小売価格
Multi-CHOTシステム 標準付属品…分注ヘッド:200μlシングルチップヘッド ベッセルアダプター:6枚 基準位置補正治具:3個 NSS-Prepソフトウェア NSS-mini Editorソフトウェア 固有値データ 電源ケーブル 通信ケーブル マニュアル	2,600,000円
外 寸 法	730mm(W)×540mm(D)×580mm(H) (パソコン別)
ワークデッキ寸法	300mm(X)×300mm(Y)×150mm(Z)
デッキキャパシティ	最大9枚(マイクロプレートサイズ) 但し装着した分注ヘッドにより異なります。
分注容量	3~1000μl(ディスプレイチップの場合) 但し容量範囲は分注ヘッドにより異なります。
精度 A C %	200μl&1000μlヘッド=<±0.8%(100%)~<±3.0%(10%)
ディスプレイチップ	20μlヘッド=<±1.0%(100%)~<±5.0%(10%)
再現性 C V %	200μl&1000μlヘッド=<0.5%(100%)~<1.0%(10%)
ディスプレイチップ	20μlヘッド=<1.0%(100%)~<5.0%(10%)
重量	約60kg (パソコン別)
電源	単相 AC100-240V 定格電圧±10% 1100VA 50/60Hz
パソコン要求仕様	Windows®XP/2000 CPU:Pentium®II以上 32MB RAM以上 XGAモニター RS232Cポート

※プロトコル作成、システム調整には別途上記仕様のパソコンが必要です。

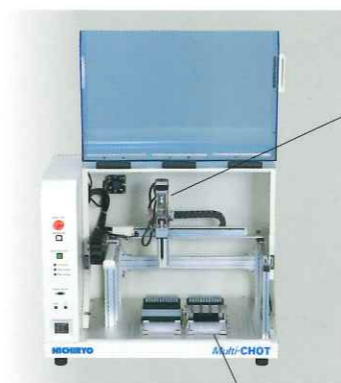
#### ●分注用ロボットチップ

コード	品名	容量範囲(μl)	適用	入数	希望小売価格
00-HT-FS	分注用ロボットチップ	10~220	200μlチップヘッド(シングル&8連)	1000	8,000円
00-HT-FSR	分注用ロボットラックチップ	10~220	200μlチップヘッド(シングル&8連)	960(96本×10ラック)	12,000円
00-HT-FSRB	分注用ロボットラックチップ(滅菌)	10~220	200μlチップヘッド(シングル&8連)	960(96本×10ラック)	15,000円
00-HT-F30R	分注用ロボットラックチップ	3~30	20μlシングルチップヘッド	3840(384本×10ラック)	55,000円
00-HT-F30RB	分注用ロボットラックチップ(滅菌)	3~30	20μlシングルチップヘッド	3840(384本×10ラック)	60,000円
00-HT-KL	分注用ロボットチップ	100~1000	1000μlシングルチップヘッド	1000	18,000円
00-HT-KLR	分注用ロボットラックチップ	100~1000	1000μlシングルチップヘッド	960(96本×10ラック)	23,000円
00-HT-KLRB	分注用ロボットラックチップ(滅菌)	100~1000	1000μlシングルチップヘッド	960(96本×10ラック)	27,000円

※分注用ロボットチップは全ての機種で共通して使用できますが、分注容量設定範囲につきましては各々の機種仕様をご参照ください。

### ソフトウェアとリンクした定型アクセサリ群

- 定型化されたアダプター、ラック類により、簡単にデッキ上のレイアウト及びプロトコル作成が可能です。
- ▷本体のワークデッキはソフトウェアNSS-Prepとリンクしています。
- ▷アダプター、ラック類のアクセサリのデザインはソフトウェアNSS-Prepとリンクしています。
- 小容量から大容量まで交換可能な5種類の分注ノズルヘッドを準備しています。
- ▷分注ノズルヘッドは簡単に交換できます。またソフトウェアにより簡単に位置調整ができます。
- ▷高速分注用途に8連マルチチャンネルヘッドも用意しています。(200μlディスプレイチップ用)
- ▷洗浄ノズルヘッド用のシリンジポンプはご希望の容量が選択できます。(250μl, 500μl, 1000μl, 2500μl)



ディスプレイチップヘッド各種(交換可能)



洗浄ノズルヘッドセット(洗浄ノズルヘッド、ポンプセット、ウォッシュボール)



各種ラック、リザーバー、ディスプレイチップラック



#### ●オプションアクセサリ

コード	品名	適用	入数	希望小売価格
00-MC-301	ベッセルアダプター		1	8,000円
00-MC-201	マイクロチューブラック	1.5cc マイクロ遠心チューブ 24本掛け	1	15,000円
00-MC-203	遠心チューブラック	15ml 遠心チューブ 24本掛け	1	20,000円
00-MC-209	チップ廃棄ボックス	デッキ配置用使用済みチップ廃棄ボックス	1	4,000円
00-MC-210	ウォッシュボール		1	35,000円
00-NSP-RSV	リザーバー(4トレイ)	容量30ml×4	1	6,000円
00-NSP-RSV-NF	リザーバートレー	別売トレイ 容量30ml	4	1,500円
00-NSP-RSV80	大容量リザーバートレー	別売トレイ 容量30ml+80ml	50	12,500円

#### ●オプション分注ヘッド

コード	品名	ch	分注容量(μl)	希望小売価格
00-MC-102	20μlシングルチップヘッド	1	3~20	330,000円
00-MC-103	200μlシングルチップヘッド	1	20~200	250,000円
00-MC-104	1000μlシングルチップヘッド	1	100~1000	330,000円
00-MC-105	200μl 8連チップヘッド	8	20~200	330,000円
00-MC-106	洗浄プローブセット(シリンジポンプセット、ウォッシュボール、配管チューブ込)	1		330,000円
00-MC-107	洗浄プローブ	1		15,000円

#### ●オプションソフトウェア

コード	品名	希望小売価格
00-MC-S1	Microsoft Excel 対応 ソフトウェア パージョンアップ	500,000円



## 分注希釈サンプリング装置

# マイリューターⅢ

### 特長

- プライム・希釈・分注・連続分注の4モードが内蔵の簡易型分注・希釈装置です。
- シリンジサイズ、吸排容量、スピード等の細かな設定は対話方式になっていますので必要事項を確認しながら入力できます。
- メモリ機能を備えていますので作成したプログラムを最大50ファイルにメモリする事ができます。
- コンパクトな設計で場所を取りません。(W175×H350×D240mm)
- プロブはノズル式プロブ(付属品)とコンタミネーション防止に効果的なチップ式プロブ(オプション)があります。
- コンソール部を取りはずして卓上で操作できます。
- シリンジ交換モードにより、容易にシリンジ交換が可能です。



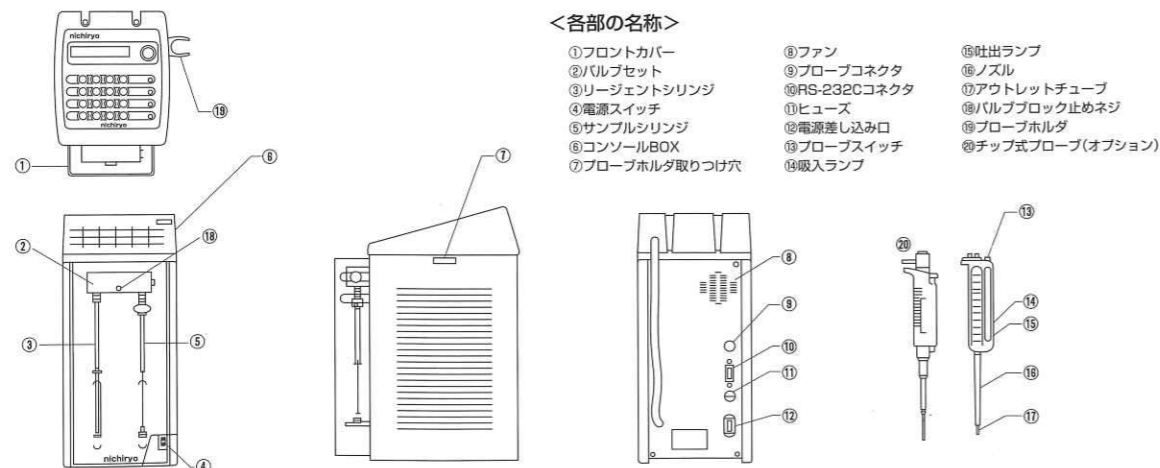
### 仕様・価格

コード	品名	希望小売価格
OO-ML-Ⅲ	マイリューターⅢ	480,000円

(※1、※2、※3のシリンジをご注文時にセットで希望される際は別途料金がかかります。)

スタンダードシリンジ	サンプルシリンジサイズ:100μl 試薬シリンジサイズ:2.5ml
オプションシリンジ	サンプルシリンジサイズ:25μl <sup>※1</sup> 、50μl <sup>※2</sup> 、250μl、500μl、1ml 試薬シリンジサイズ:100μl、250μl、500μl、1ml、5ml、10ml、25ml <sup>※3</sup>
精 度	AC±1%(フルストローク) (※1、※2は除きます。別途お問い合わせください。)
再現性	CV≤0.2%(フルストローク) (※1、※2は除きます。別途お問い合わせください。)
シリンジストローク	60mm(フルストローク)
動作速度	2sec~20sec
使用温度範囲	5~35℃
バルブ	3方ロータリバルブ
接液部	ガラス、PTFE、PCTEF、ポリプロピレン
重量	約9.5kg
インターフェイス	RS-232C準拠
電源	100V(50Hz/60Hz)
消費電力	150VA以内

※シリンジプランジャセットはP.35のMI-I用シリンジプランジャセット欄をご参照ください。



## 簡易型自動分注器

# マイティーペッター

### 特長

- 単純分注だけを目的とし、それ以外の機能を省くことによって、低価格を実現しました。
- 複雑なオペレーションのない、簡易タイプのディスペンサーです。
- ボトルタイプの分注器などで行っている作業を、効率よく行えます。
- スイッチ付きプロブにより分注操作は簡単です。従来のフラスコやピペットなどのような熟練は必要としません。
- 接液部は耐薬品性に優れた材質を使用しています。
- II型は高粘度液体の分注に対応しており、2000CP(センチポワーズ)でCV値(再現性)1.0%以下を実現しました。



### 仕様・価格

コード	品名	希望小売価格
OO-MT-I	マイティーペッターⅠ	250,000円
OO-MT-II	マイティーペッターⅡ	350,000円

※シリンジ1本標準装備(※1、※2、※3のシリンジをご注文時にセットで希望される際は別途料金がかかります。)

シリンジ素材	ガラス、PTFE、ポリプロピレン
シリンジストローク	60mm(フルストローク)
精度・再現性	AC:±1.0% CV:0.3%以下 (いずれもフルストローク分注時、蒸留水で重量法によります。)
寸法	W130×H296×D170mm
重量	約5kg
電源	AC100V 50/60Hz
消費電力	50VA以下
駆動	DCモータ
分注スピード	約2~6秒 (最大8段階可変。ただしシリンジサイズ、液体の粘度によって異なります。)

### シリンジ

コード	品名	適用機種	希望小売価格
OO-MT-H0101TLL	100μl シリンジプランジャセット	MT-I	25,000円 <sup>※1</sup>
OO-MT-H0251TLL	250μl シリンジプランジャセット	MT-I	20,000円
OO-MT-H0501TLL	500μl シリンジプランジャセット	MT-I	20,000円
OO-MT-H0102TLL	1ml シリンジプランジャセット	MT-I	20,000円
OO-MT-H0252TLL	2.5ml シリンジプランジャセット	MT-I	20,000円
OO-MT-H0502TLL	5ml シリンジプランジャセット	MT-I	20,000円
OO-MT-H0103TLL	10ml シリンジプランジャセット	MT-I	20,000円
OO-MT-H0253TLL	25ml シリンジプランジャセット	MT-I	35,000円 <sup>※2</sup>
OO-MT-MTPS10010	10ml シリンジプランジャセット	MT-II	40,000円
OO-MT-MTPS25010	25ml シリンジプランジャセット	MT-II	36,000円

※1、2のシリンジをご注文時にセットで希望される場合には、別途差額料金がかかります。



## 簡易スポッティングツール

# DNA-GR

### 特長

- コンパクトで低価格な簡易スポッティングツールです。
- デスクトップで手軽にスライドガラスへサンプルをスポッティングできます。
- 8本(4×2)のスポットピンをヘッドに搭載しています。ピンにはマニュアルスポッティングで定評ある、Greiner®社のピンを搭載しています。
- 2槽式の超音波洗浄槽付きです。2種類の液体(純水及びアルコールなど)でピンの洗浄が可能です。
- 簡単メンテナンスの洗浄液供給ペリスタポンプ付きです。
- 洗浄後のピン乾燥ブローア付きです。
- プロトコールは内部メモリーに記憶されますので、毎日の定型作業にパソコンは必要ありません。
- 簡易式防塵アクリルカバー付きです。
- 384ウエルプレートに対応しています。
- 消耗品を除く必要機材が全て同梱されています。



# CUSTOM MADE & OEM

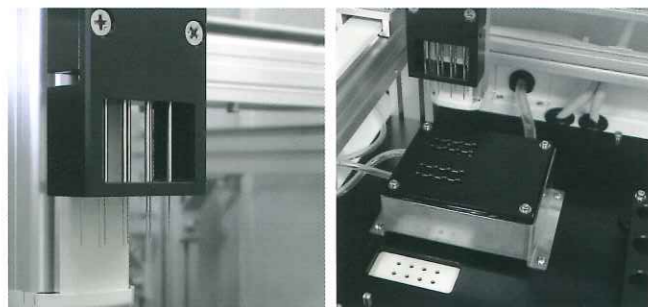
### 仕様・価格

品名	標準付属品	希望小売価格
DNA-GR システム 1式	スポッティング分注ヘッド スポッティングピン 8本 2槽式ピン洗浄槽、乾燥ブローア スライドガラスラック(6枚用) ソフトウェア 電源ケーブル、通信ケーブル、 マニュアル	1,800,000円

※プロトコール作成には別途Windows®パソコンが必要です。

外 寸 法	520mm(W)×385mm(D)×570mm(H)
スポッティングピン径	457μm(Greiner®社データによる)
スポッティングピン数	8本(4×2)
スポッティング容量	10nℓ(Greiner®社データによる)
スポッティング径	500μm(Greiner®社データによる)
スポッティング間隔	<0.7mm
重 量	約35kg
電 源	単相 AC 100V 定格電圧±10% 100W 50/60Hz

※製品の仕様、価格は予告無く改定される場合がありますので、予めご了承ください。



スポットピンヘッド

2槽式超音波ピン洗浄槽

※このシステムは研究目的の用途に設計されており、従って作成されたチップは診断及び営利目的にはご使用になれません。





チップ式特注マイクロディスペンサー

# チップマスター



## 特長

- チップ式分注器ですので、消耗品が安く、経済的です。
- サンプル1回の吸入操作で連続分注が可能です。
- 使用後のチップは、ワンタッチでエジェクトが可能です。
- 容量はご希望に応じて作製します。
- 可変タイプも用意できます。
- 100本以上のご注文より承ります。

## 実用参考例

●固定式					●3段可変式				
分注量(μℓ)	分注回数	精度(%)	再現性(%)	適合チップ	分注量(μℓ)	分注回数	精度(%)	再現性(%)	適合チップ
5	8	±4.0	<2.5	BMT-SS	12.5	24	12.0	10.0	提供先オリジナルチップ
10	8	±2.0	<1.8	BMT-SE	25	12	5.0	7.0	
20	8	±1.5	<1.3	BMT-SE	50	6	5.0	5.0	
25	8	±1.5	<1.3	BMT-SE	10	26	2.0	1.8	TS
50	8	±1.5	<1.3	BMT-L	40	7	1.5	1.3	
100	8	±1.5	<1.3	BMT-L	50	6	1.5	1.3	

カスタムメイド製品

# 特注ピペット 樹脂焼結フィルター

## 特長

- お客様のニーズにあわせたカスタムメイドピペットを製作します。
- 企画・開発・商品化・アフターサービスを一貫して承ります。
- 既存のピペット類のカスタマイズもお受けいたしております。
- 特注ディスポーザブルチップの商品化も承ります。
- プラスチック成型品(マイクロプレート、チップ、樹脂焼結フィルター等)も是非ご相談ください。

## ●カスタムメイド製品例

	特注2連ピペット	臨床検査分析器用 特殊2連ピペット		樹脂焼結フィルターは、立体的なフィルターが製造可能です。また金型による製造のため、形状は任意で大きさも様々なものが製造可能です。
	特注4連マルチチャンネルピペット (既存品改造)	ニチベット 7000改造、4チャンネル仕様 血小板検査用特殊4連ピペット		
	特注簡易ピペット	試薬キット添付用 小型簡易ピペット		

カスタムメイド  
樹脂焼結  
フィルター

- 特長**
- 安価のためコスト削減に貢献できます。
  - 基本のディスク型のほか、筒型など複雑な形状も可能です。
  - 孔径は数μmから数百μmまで可能です。
  - 若干の柔軟性があるため、配管等への挿込み使用も可能。
  - 素材はPP、PEの2種類。

カスタムメイド分注機

# NSS-1000ⅡBasic



## 特長

- コストパフォーマンスに優れ、お客様のニーズにあわせたカスタムメイド分注システムの設計製作を承ります。
- 単体での分注作業あるいは他の機材との接続などのご要望に関しましても対応いたします。
- ワーキングエリアについては、A4サイズ等の小型デスクトップタイプから大型ワークステーションまで対応可能です。さらに、制御ソフトウェアにつきましてもシステムに応じてC言語、VisualBasic等、ご要望に合わせて製作いたします。
- ニチリョーのカスタムメイド分注機は教育機関、サイエンス、製薬、化学工業、臨床検査など様々な分野に於いて実績があります。お気軽にお問い合わせください。

## ●カスタムメイドシステム例

外観	名称	主な特長	外観	名称	主な特長
	オイル分注希釈装置	オイルサンプルの分注希釈用途 チューピング内のエア圧送が可能なエアポンプにより高粘度サンプルのコンタミネーションが防止できる、高粘度サンプル分注システム。		クラミジア検査用小分け分注装置	検査用サンプル自動調整用途 クラミジア・トラコマス検査を実施する際に必要な検体サンプル調整を、カルボータチューブ内の綿棒を取り除くことなく自動的に行うシステム。
	原子吸光前処理用希釈装置	原子吸光前処理の希釈用途 異なるサイズのシリジポンプを利用し、分注ノズルがX-Y-Z方向へ駆動する希釈専用システム。		マイクロプレート希釈装置	サンプルの自動希釈用途 分注ノズルはディスプレイチップと洗浄式ノズルの2種類を搭載し、指定された希釈倍率により自動希釈を行うシステム。
	蛋白結晶化自動化装置	シットティングドロップ式蛋白結晶化用途 蛋白サンプルを専用マイクロプレートを使用して結晶化を行う簡易的自動化システム。		試験管コーティング装置	試験管コーティング用途 コーティング溶液を大量の試験管へ分注し、設定時間後に吸引して自動的にコーティングするシステム。
	薬剤感受性試験用分注装置	試験管からマイクロプレートへの高速処理用途 4連分注ノズルは間隔9mm~15mmでピッチ可変、かつ90°回転する機構を組み込んだシステム。		糖鎖分析研究用分注装置	カラムへの溶液充填用途 設置したカラムへの自動分注装置。ステージ下部に廃液ラックを設置でき、廃液の回収が可能システム。

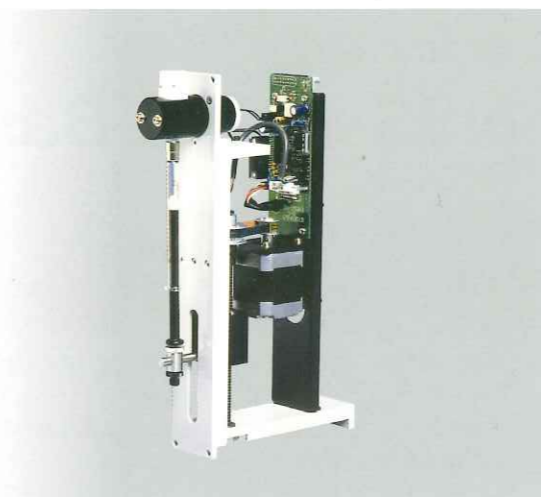


組込専用シリンジポンプ

# DDU-5000Ⅲ

## 特長

- 様々な送液システムへ組み込むことを目的としたシリンジポンプです。
- 直接パルスを入力することによって、シリンジとバルブの制御を行うことができます。
- 8種類のシリンジにより幅広い容量設定が可能です。
- 最大1/20,000単位のスโตรーク分解の設定が可能です。
- 接液部は耐薬品性に優れた材質を使用しています。
- DDU-5000Ⅲを利用した特別仕様、または、特殊装置の相談にも応じます。



## 仕様

コード	00-D3EB
本体サイズ	43mm(W)×145mm(D)×267mm(H)
本体重量	約1.6kg
基本構成	パルスモータ+メカ部+ドライバ基板+通信ケーブル
シリンジサイズ※	100μℓ, 250μℓ, 500μℓ, 1mℓ, 2.5mℓ, 5mℓ, 10mℓ, 25mℓ
シリンジスโตรーク	60mm(フルスโตรーク)
分解能	2相励磁 1/10,000(フルスโตรーク), 1-2相励磁 1/20,000(フルスโตรーク)
精度 / 再現性	±±1.0% / ≤0.2%(フルスโตรーク)

バルブ構成	3方電磁バルブ
接液部	ガラス, PCTFE, PTFE, ポリプロピレン
電源	DC24V
信号 I / O	フォトカプラによるアイソレーション
パルス入力	1クロック方式
駆動方式	ユニポーラ低電流チョッパ方式
希望小売価格	お問い合わせください

※シリンジは基本構成には含まれておりません。オプションとなります。  
**●オプション**  
 シリンジプランジャセットはP.35のMT-1用シリンジプランジャセット機をご参照ください。

組込専用プランジャポンプ

# ミニポンプ

## 特長

- 非常にコンパクトかつ、軽量(100μℓタイプの場合、約200g)です。卓上型の分析機への組み込みに便利です。
- お客様のニーズに合った容量タイプにする事が可能です。
- 流路切り替えには、チェック弁方式または、電磁弁(組込・外付け)を装着することが可能です。(電磁弁は別売です。)
- メンテナンスも可能です。
- モータドライバ基板も用意しています。
- ホームポジションセンサが付いており、原点位置のずれがありません。



## 仕様

コード	00-TSMP-50	00-TSMP-100	00-TSMP-250	00-TSMP-1000	00-TSMP-2000
吐出量可変範囲	2~50μℓ	10~100μℓ	10~250μℓ	50~1000μℓ	100~2000μℓ
精度(A/C)	<±5.0%(最少容量)~<±1.0%(最大容量)				
再現性(C/V)	<1.0%(重量法)				
分解能	0.00175mm/パルス 0.022μℓ/パルス 5μℓ=226/パルス 50μℓ=2258/パルス	0.00635mm/パルス 0.0443μℓ/パルス 10μℓ=226/パルス 100μℓ=2258/パルス	0.00635mm/パルス 0.1237μℓ/パルス 10μℓ=80/パルス 250μℓ=2020/パルス	0.00635mm/パルス 0.317μℓ/パルス 50μℓ=157/パルス 1000μℓ=3148/パルス	0.00635mm/パルス 0.497μℓ/パルス 100μℓ=202/パルス 2000μℓ=4027/パルス
最大吐出圧	2kgf/cm <sup>2</sup>				
接続ネジ	M6×1(専用のM6ジョイントはオプションにて供給)				
接液部材質	ポンプヘッド:アクリル ゴムパッキン:バイトン プランジャ:セラミック シールパッキン:PTFE				
使用流体/流体温度	純水, その他 / 10~40℃				
周囲温度	10~40℃				
定格電圧/消費電力	DC 24V/4W				
絶縁種別/絶縁抵抗	B種 / 50WΩ以上				
絶縁耐圧	1500VAC 1分間				
希望小売価格	お問い合わせください				

組込専用シリンジポンプ

# GDPシリーズ

## 特長

### GDP-I

- 最大125台を1台のパソコンで制御  
ポンプ同士をRS485通信で連結可能なため、1台のパソコンで最大125台まで制御可能です。
- フレキシブルな制御基板  
パルスモータのS字制御や台形制御の選択や加減速時定数設定など、詳細な動作設定が可能です。
- 脱調検知機能搭載  
オプションの「エンコーダセット」を取り付けることにより、脱調検知が可能です。

### GDP-II

- 8~900sec/フルスโตรークの制御
- 最大125台を1台のパソコンで制御  
ポンプ同士をRS485通信で連結可能なため、1台のパソコンで最大125台まで制御可能です。
- フレキシブルな制御基板  
パルスモータのS字制御や台形制御の選択や加減速時定数設定など、詳細な動作設定が可能です。
- 脱調検知機能搭載  
オプションの「エンコーダセット」を取り付けることにより、脱調検知が可能です。

※外観はGDP-I、GDP-IIとも同様になります。



基本構成+シリンジプランジャセット



基本構成 + シリンジプランジャセット + カバー



25mℓシリンジ固定用ホルダーセット取付例

## 仕様

	00-GDP-I	00-GDP-II
本体サイズ	80mm(W)×155mm(D)×262mm(H)	
本体重量	約4kg(付属品含まず)	
シリンジサイズ※	100μℓ, 250μℓ, 500μℓ, 1mℓ, 2.5mℓ, 5mℓ, 10mℓ, 25mℓ	
シリンジスโตรーク	60mm(フルスโตรーク)	
分解能	1/5,000	1/90,000 ※最速PPS:12000PPS以下
動作速度	1~120sec/フルスโตรーク	8~900sec/フルスโตรーク
精度 / 再現性	±±1.0% / ≤0.2%(フルスโตรーク)	
バルブ構成	3方ロータリーバルブ	
接液部	ガラス, PCTFE, PTFE, ポリプロピレン	
電源	DC24V	
外部インターフェース	RS232C準拠	
希望小売価格	お問い合わせください	

※シリンジは基本構成には含まれておりません。オプションとなります。

### ●オプション

電源基板
電源コード(AC100V用)
カバー
RS485ケーブル(本機専用)
エンコーダセット
シリンジプランジャセット
25mℓシリンジ固定用ホルダーセット

※価格についてはお問い合わせください。  
 ※シリンジプランジャセットはP.35のMT-1用シリンジプランジャセット機をご参照ください。

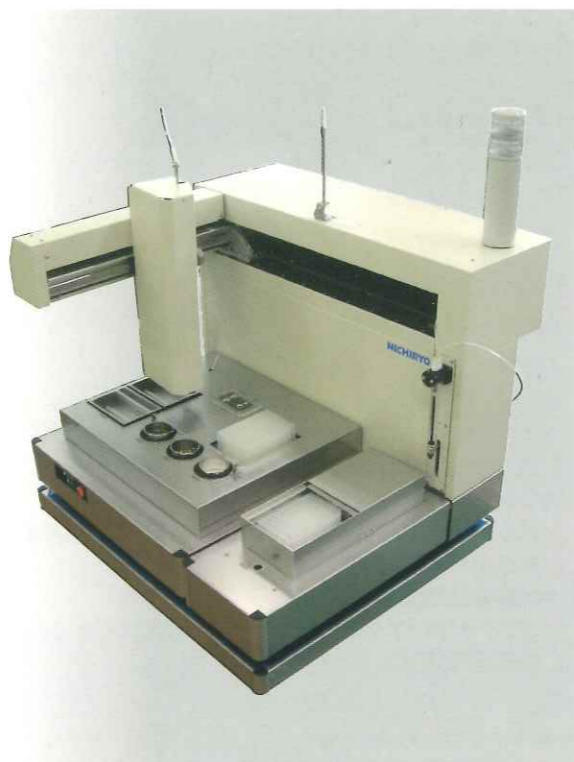


特殊分注機

# 粉体分注機 (パウダーディスペンサー)

## 特長

- オーダーメイドシステムですので、ご要望にあったシステムを構築致します。
- 従来のフィーダー方式ではない、ピックアップ&ディスペンス方式の粉体分注機です。
- 従来の液体分注機のご感覚で、粉体分注がデスクトップで実現できます。
- 電子天秤をシステムに組み込み、秤量からキャリブレーションまで行えます。
- 電子天秤による秤量値はソフトウェアにより自動的に取り込みます。
- ディープウェルプレート、ミニチューブ等の小さなウェルへ連続的に粉体分注が可能です。
- キャリーオーバーの低減のために、粉体ノズルの洗浄機能が搭載可能です。
- 粉体分注に加えて、液体分注用のノズルも搭載可能です。



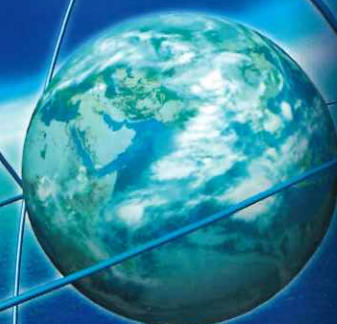
- ▷ 写真はシステム構築の一例です。
- ▷ 粉体の分注精度、再現性はその物性さらには周囲の環境に影響を受けます。
- ▷ 粉体の物性により、分注できない粉体もあります。

## 仕様例

● 各仕様は一例です。ご要望に合わせて設計となりますのでお問い合わせください。

電源	100V AC 単相 50/60Hz 約 500W (100V)
粉体サンプル容器	ステンレスビーカー (100 cc) 3箇所、すり切り機構付き (サンプル容器は別途製作できます) ボルトボックス攪拌機内蔵 (ON-OFF、攪拌時間等はソフトウェアによる制御)
処理速度	粉体分注のみ 96 サンプル: 約 90 分 (但し天秤インシャライズ後、毎回攪拌、秤量、ブロー洗浄実施) 処理速度は分注条件や粉体サンプル及びパソコンの演算時間などにより変動します。
粉体分注ユニット	分注設定容量 10mg-100mg (但し、粉体の比重、密度等による) 分解能 約 0.098mg / パルス 分注精度 (100mg 時) 精度 AC% < ± 3.0%、及び再現性 CV% < ± 3.0% (但し、粉体、及び条件による)
洗浄ユニット	2 漕、2 ポジション式 (乾式、湿式) 洗浄液還流式 (ペリスタポンプ使用)
電子天秤ユニット	表示値 1mg (天秤の機種により変わります) 最大秤量値 600g (天秤の機種により変わります) 測定時風よけカバー 自動開閉式 (独立タイプの天秤使用時には不要)
XYZロボット	軸移動速度数 XY 軸 最大 300mm / sec 以上 Z 軸 最大 50mm / sec 以上 分解能 XY 軸 0.0081mm / パルス Z1(P) 軸 0.005mm / パルス Z2(L) 軸 0.075mm / パルス 駆動方式 XY 軸 5 相、Z1(P) 2 相、Z1(L) 4 相 ステッピングモータ
制御方式	外付けパーソナルコンピュータによる (OS - Windows®XP)
ソフトウェア	専用ソフトウェア プロトコール製作機能、分注ヘッドのキャリブレーション機能など
付属機材	バキュームポンプ、コンプレッサー その他の機材については別途ご提案 (例: 静電気除去、Neガス発生器、本体カバー)

# INFORMATION





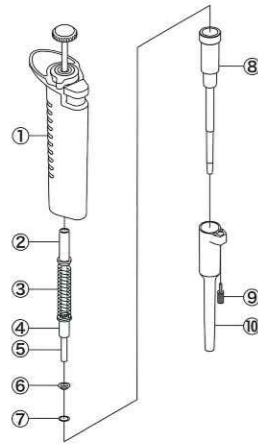
# 各部の名称及び詳細

## PIPETTE

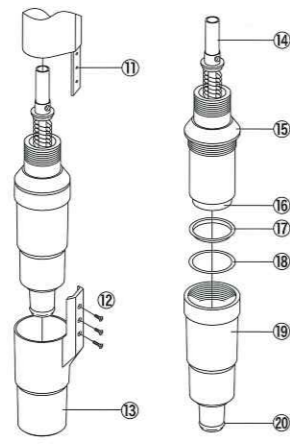
## ニチペット EX

P.10

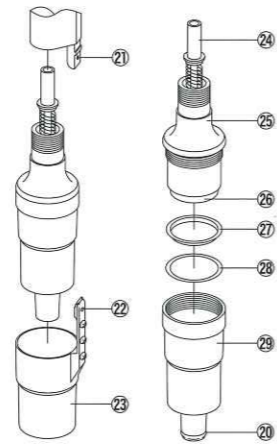
NPX-200分解図



NPX-5000分解図



NPX-10mℓ分解図



- ① ボディ
- ② ブランジャヘッド
- ③ 一段バネ
- ④ O-リング押え
- ⑤ ブランジャ
- ⑥ シールリング
- ⑦ O-リング
- ⑧ ノズルシリンダ
- ⑨ エジェクタ止めネジ
- ⑩ エジェクタパイプ
- ⑪ エジェクタ接続子
- ⑫ 止めネジ
- ⑬ エジェクタパイプ
- ⑭ ブランジャヘッド
- ⑮ ブランジャアッセンブリ
- ⑯ ブランジャ
- ⑰ シールリング
- ⑱ O-リング
- ⑲ ノズルシリンダ
- ⑳ ノズル用O-リング
- ㉑ エジェクタ接続子
- ㉒ エジェクタ止めネジ(10mℓ用)
- ㉓ エジェクタパイプ
- ㉔ ブランジャヘッド
- ㉕ ブランジャアッセンブリ
- ㉖ ブランジャ
- ㉗ シールリング
- ㉘ O-リング
- ㉙ ノズルシリンダ

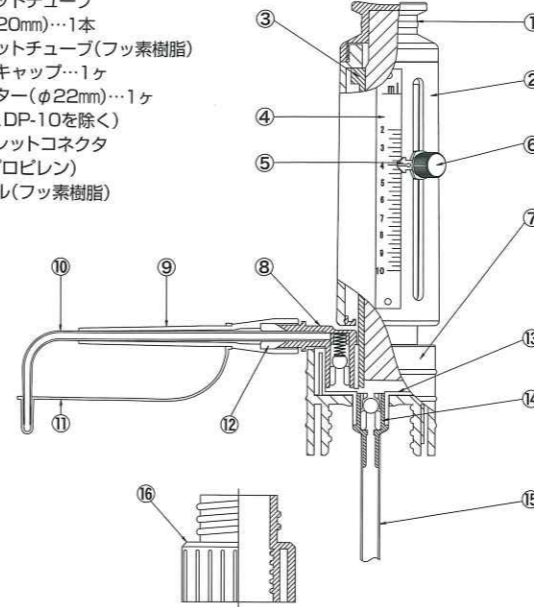
## DISPENSER

## ディスペット

P.26

### 標準付属品

- ノズル…1ヶ
- インレットチューブ (PE, 220mm)…1本
- インレットチューブ(フッ素樹脂)
- ノズルキャップ…1ヶ
- アダプター(φ22mm)…1ヶ (DP-5, DP-10を除く)
- アウトレットコネクタ (ポリプロピレン)
- フェラル(フッ素樹脂)



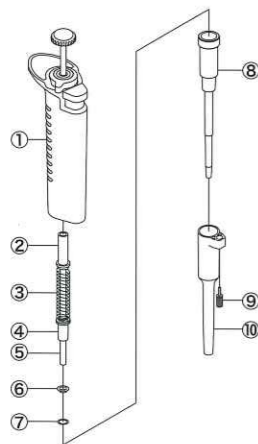
- ① ブランジャアッセンブリ(1,2mℓ : PP 5,10mℓ : PP)
- ② スリーブ(ポリプロピレン)
- ③ シリンダ(ホウケイ酸ガラス)
- ④ 目盛板(ステンレス)
- ⑤ ポインタ(ポリプロピレン)
- ⑥ ストップ(真鍮クロムメッキ)
- ⑦ キャップ(ポリプロピレン)
- ⑧ アウトレットバルブセット (フッ素樹脂、セラミック、プラチナ)
- ⑨ アウトレットコネクタ(ポリプロピレン)
- ⑩ アウトレットノズル(フッ素樹脂)
- ⑪ ノズルキャップ(ポリプロピレン)
- ⑫ フェラル(フッ素樹脂)
- ⑬ バレルセット(フッ素樹脂)
- ⑭ インレットバルブセット(フッ素樹脂、セラミック)
- ⑮ インレットチューブ(フッ素樹脂)
- ⑯ インレットチューブ(ポリエチレン)
- ⑰ アダプター(ポリプロピレン)

## PIPETTE

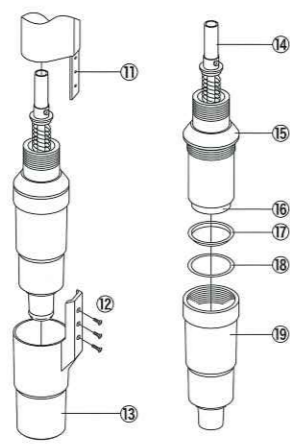
## ニチペット EX Plus

P.12

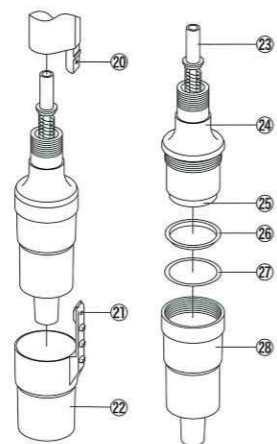
NPLO-200分解図



NPLO-5000分解図



NPLO-10mℓ分解図

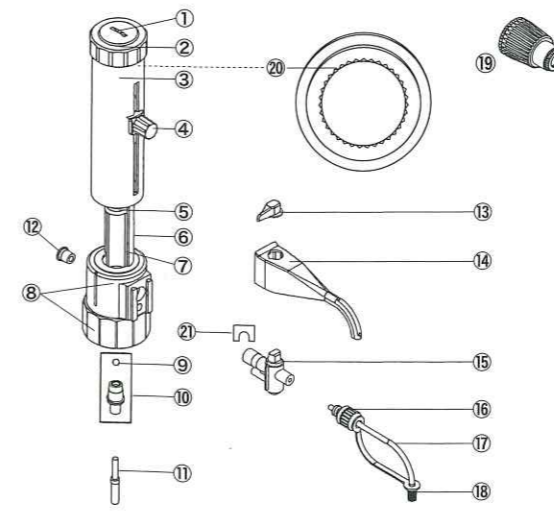


- ① ボディ
- ② ブランジャヘッド
- ③ 一段バネ
- ④ O-リング押え
- ⑤ ブランジャ
- ⑥ シールリング
- ⑦ O-リング
- ⑧ ノズルシリンダ
- ⑨ エジェクタ止めネジ
- ⑩ エジェクタパイプ
- ⑪ エジェクタ接続子
- ⑫ 止めネジ
- ⑬ エジェクタパイプ
- ⑭ ブランジャヘッド
- ⑮ ブランジャアッセンブリ
- ⑯ ブランジャ
- ⑰ シールリング
- ⑱ O-リング
- ⑲ ノズルシリンダ
- ⑳ エジェクタ接続子
- ㉑ エジェクタ止めネジ(10mℓ用)
- ㉒ エジェクタパイプ
- ㉓ ブランジャヘッド
- ㉔ ブランジャアッセンブリ
- ㉕ ブランジャ
- ㉖ シールリング
- ㉗ O-リング
- ㉘ ノズルシリンダ

## DISPENSER

## ディスペット EX

P.27



- ① 容量調整部(PP)
- ② ピストンホルダー(PP)
- ③ 目盛付外筒(PP)
- ④ ストップ(PP, PEEK)
- ⑤ ピストン(PFA, ETFE)
- ⑥ シリンダスリーブ(PP)
- ⑦ ガラスシリンダ(ホウケイ酸ガラス)
- ⑧ バルブヘッド(PFA), ハウジング(PP)
- ⑨ バルブボール(ホウケイ酸ガラス)
- ⑩ 吸引バルブ(ETFE/PTFE)
- ⑪ インレットチューブ(伸縮可能) (FEP/ETFE)
- ⑫ プラグ(PP)
- ⑬ バルブノブ(PP)
- ⑭ ノズルカバー(PP)
- ⑮ 排出バルブ(PFA), インナーコック(白) (PTFE)
- ⑯ ノズル固定ナット(PP)
- ⑰ ノズル(FEP)
- ⑱ ノズルキャップ(PVDF)
- ⑲ 治具(PP)
- ⑳ ストップリング(PP) (内部装着部品)
- ㉑ 固定クリップ

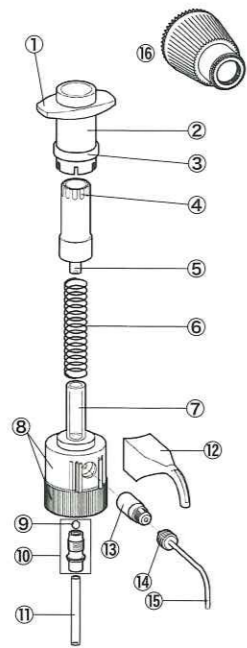


# 各部の名称及び詳細

## DISPENSER

### ディスペット ミニ

P.27



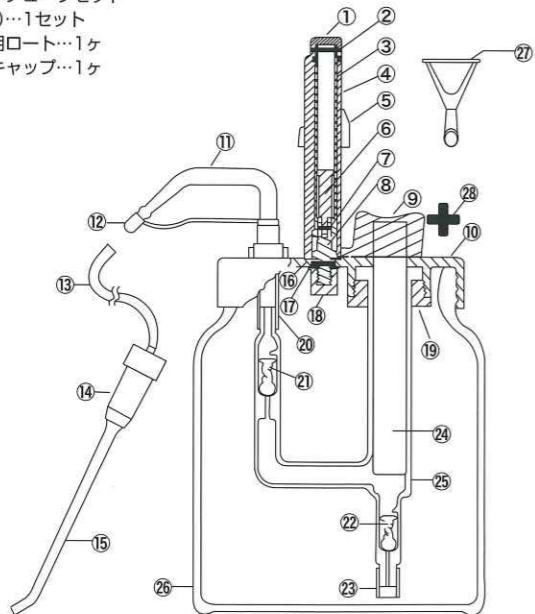
- ① ハンドル
- ② スリーブ
- ③ リング
- ④ プッシュボタン
- ⑤ ピストン
- ⑥ スプリング
- ⑦ シリンダ
- ⑧ バルブヘッド
- ⑨ バルブボール
- ⑩ 吸引バルブ
- ⑪ 吸引チューブ
- ⑫ チューブカバー
- ⑬ 排出バルブ
- ⑭ ナット
- ⑮ 排出チューブ
- ⑯ 治具

## DISPENSER

### アキュペンサー ジュニア

P.28

- 標準付属品
- シリコンチューブセット (先管付)…1セット
  - 液補充用ロート…1ヶ
  - ノズルキャップ…1ヶ



- ① ポストツマミ(PP)
- ② ツマミネジ(真鍮クロムメッキ)
- ③ インナーシャック(真鍮クロムメッキ)
- ④ スケールポスト(PC)
- ⑤ ストップセット(PPS)
- ⑥ オペレーティングロッド(真鍮クロムメッキ)
- ⑦ スプリングピン(SUS304)
- ⑧ メインボルト(真鍮クロムメッキ)
- ⑨ プランジャハンドル(PP)
- ⑩ スクリューキャップ(PPS)
- ⑪ ノズル(ガラス)
- ⑫ ノズルキャップ(PP)
- ⑬ シリコンチューブ(シリコン)
- ⑭ 先管ホルダ(PP)
- ⑮ 先管(ガラス)
- ⑯ スプリングピン(SUS304)
- ⑰ パッキン(PTFE)
- ⑱ メインボルトロックナット(PCTFE)
- ⑲ ロックナット(COP)
- ⑳ 接続用チューブ(PTFE)
- ㉑ 上部スクリューバルブ(ガラス)
- ㉒ 下部スクリューバルブ(ガラス)
- ㉓ 下部チューブ(PTFE)
- ㉔ プランジャ(ガラス)
- ㉕ ボディバレル(ガラス)
- ㉖ ボトル(茶・硬質ガラス)
- ㉗ 液補充用ロート(PP)
- ㉘ 液補充口キャップ

# 販売終了 & 保守部品販売修理受付終了のご案内

下記製品につきましては、販売を終了しております。保守期間を経過し、部品の販売・修理の受付ができない製品があることをご了承ください。販売終了月とそれに伴う保守保証期間、終了製品に変わる現在の製品につきましては下記表をご参照ください。

## 器械製品

製品名	販売終了月	保守保証期間	代替品
マイベンサー	1996年3月	保守保証期間は終了しております。	マイリユーターⅢ 本誌掲載 P.34 マイティーベッター 本誌掲載 P.35
NSP-7000	1996年3月	保守保証期間は終了しております。	NSP-7000Ⅲ 本誌掲載 P.30 NSP-7000R 本誌掲載 P.31
マイリユーターⅡ	1996年5月	保守保証期間は終了しております。	マイリユーターⅢ 本誌掲載 P.34
NSS-1000	1997年3月	保守保証期間は終了しております。	Multi-CHOT 本誌掲載 P.32
DDU-5000Ⅳ	2001年7月	保守保証期間は終了しております。	DDU-5000Ⅲ 本誌掲載 P.40 GDP-I, GDP-II 本誌掲載 P.41
NSP-7000Ⅱ	2001年9月	保守保証期間は終了しております。	NSP-7000Ⅲ 本誌掲載 P.30 NSP-7000R 本誌掲載 P.31
マクロマスター サムロータリースイッチ 可変タイプ	2003年5月	保守保証期間 2008年5月	マイティーベッター 本誌掲載 P.35
DDU-5000Ⅱ	2004年2月	保守保証期間 2009年2月	DDU-5000Ⅲ 本誌掲載 P.40 GDP-I, GDP-II 本誌掲載 P.41

## マニュアル製品

製品名	販売終了月	保守保証期間	代替品
ベンチメイトDG	1995年3月	保守保証期間は終了しております。	ニチペットEX 本誌掲載 P.10
オートクレーパブルベンチメイト	1998年8月	保守保証期間は終了しております。	ニチペットEX 本誌掲載 P.10
MODEL 7000	2000年3月	保守保証期間は終了しております。	ニチペット7000 本誌掲載 P.15
ジャスター1100F, 1100V	2003年9月	保守保証期間 2008年9月	ジャスター1100 本誌掲載 P.17
MODEL 500	2004年3月	保守保証期間 2009年3月	ディスペットミニ 本誌掲載 P.27
MODEL 800	2005年3月	保守保証期間 2010年3月	—
ジャスター1100DG-10	2005年3月	保守保証期間 2010年3月	ニチペットEX 本誌掲載 P.10
ニチペット HB	2008年3月	保守保証期間 2013年3月	—
ニチペット HBM	2008年3月	保守保証期間 2013年3月	—
ピペットメイト	2008年3月	保守保証期間 2013年3月	ピペットメイトPRO 本誌掲載 P.25